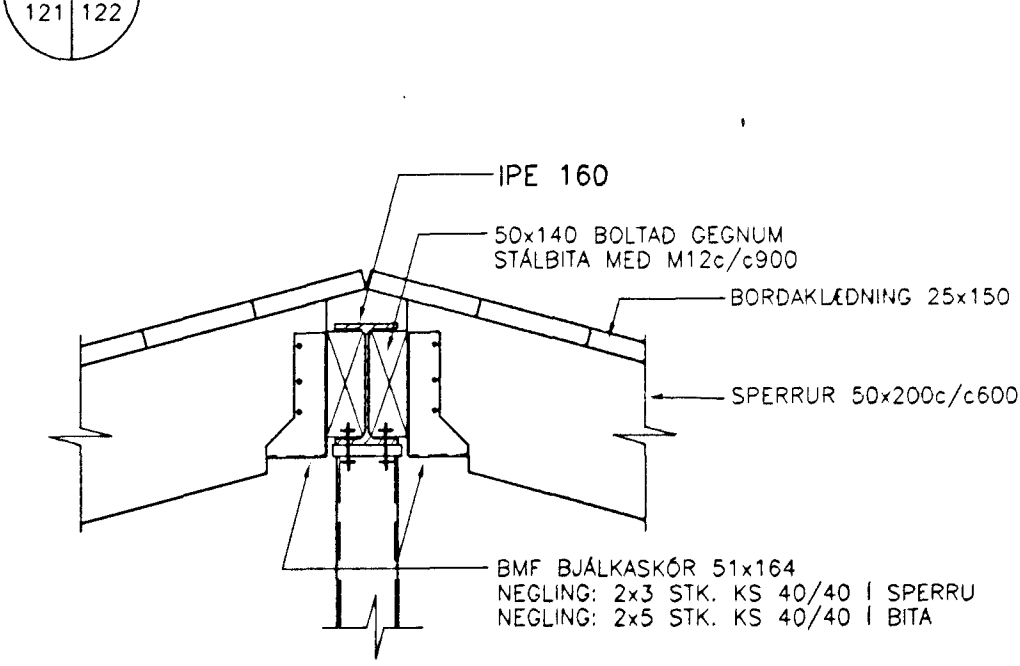
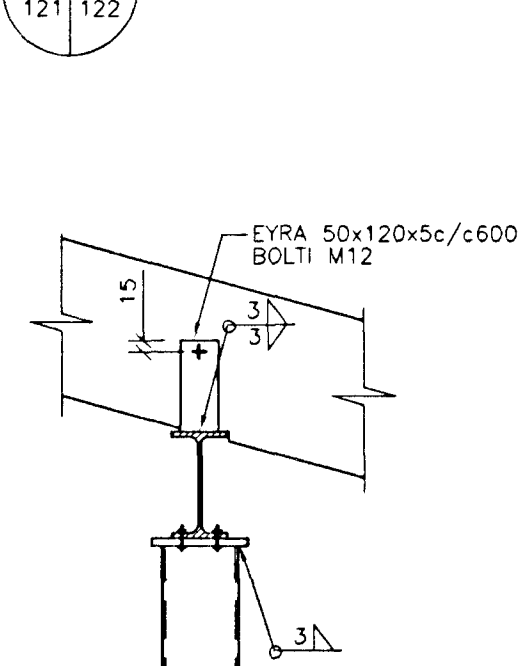


SM1 SÉRMYND 1:10



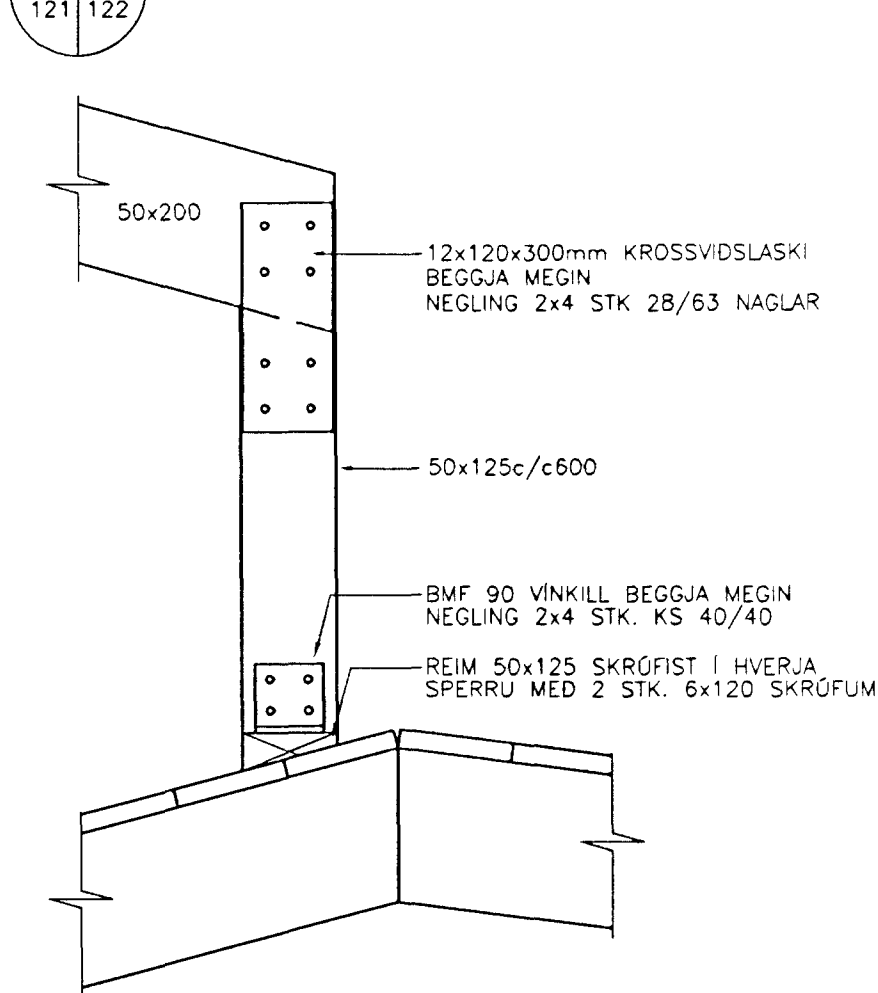
9 122 122

SM2 SÉRMYND 1:10

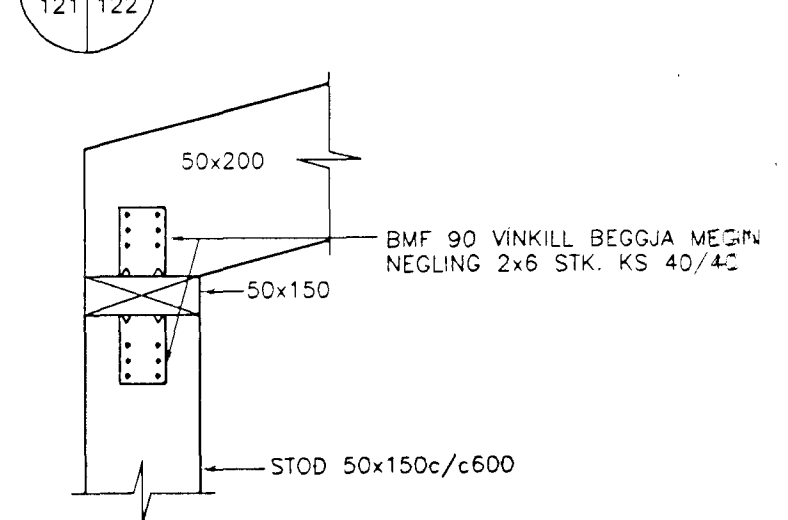


9 122 122

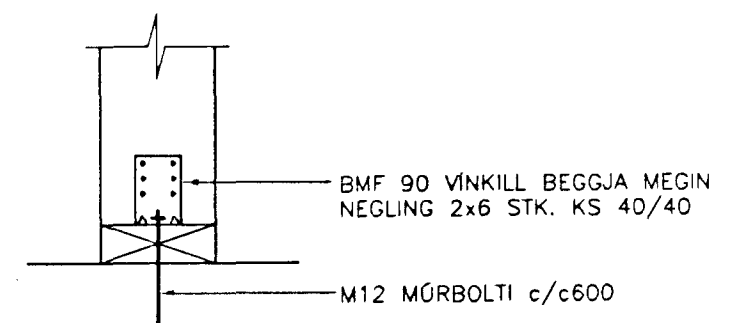
SM3 SÉRMYND 1:10



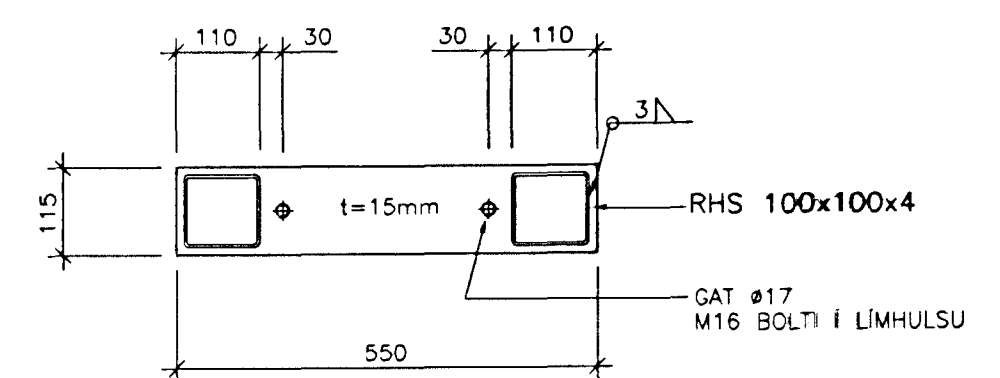
SM4 SÉRMYND 1:10



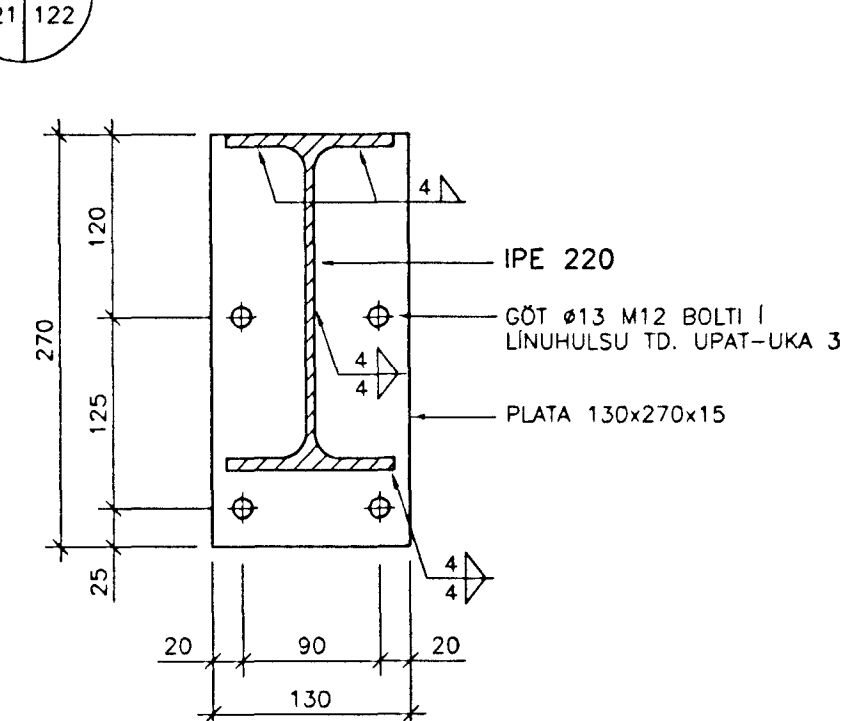
FESTING STODA OG FÓTREIMA 1:10



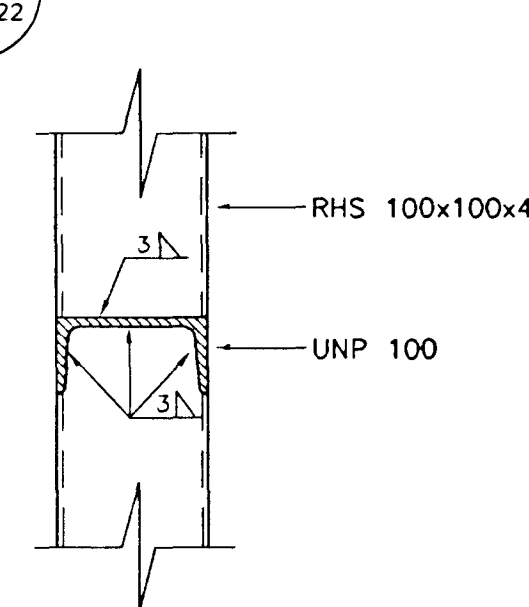
4 SNID 1:10



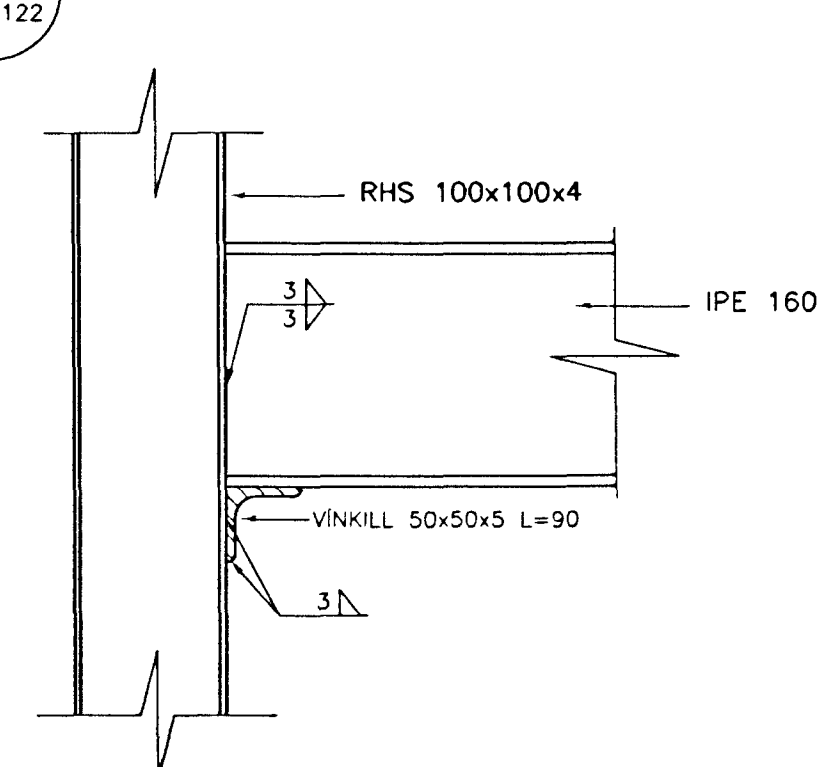
SM5 SÉRMYND 1:5



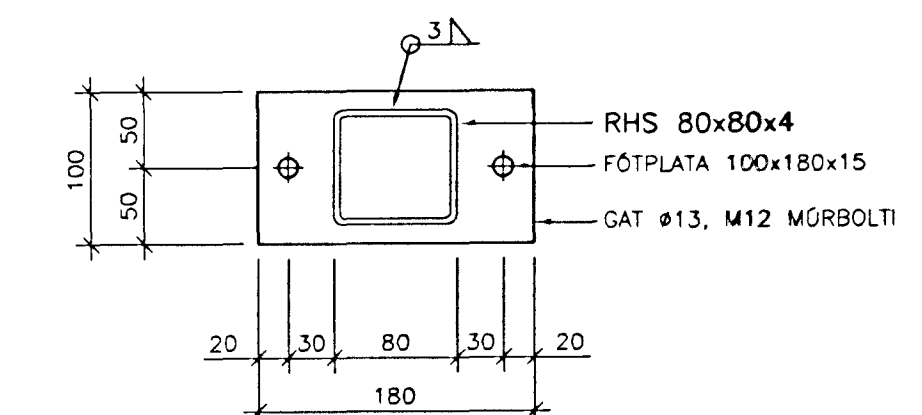
SM6 SÉRMYND 1:5



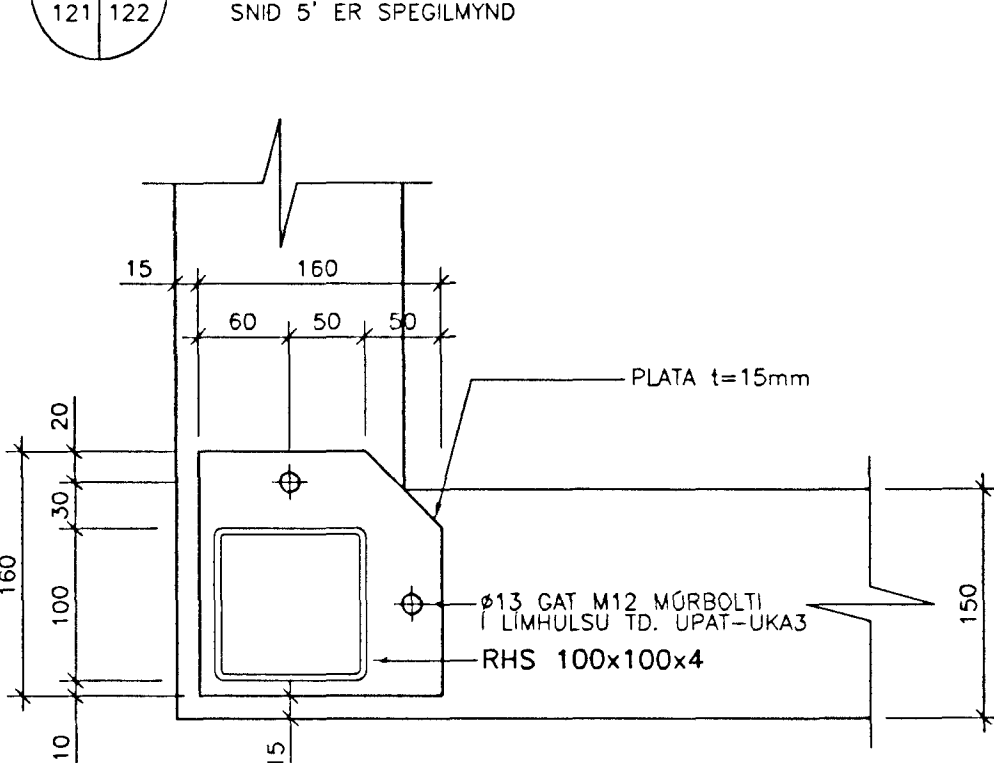
SM7 SÉRMYND 1:5



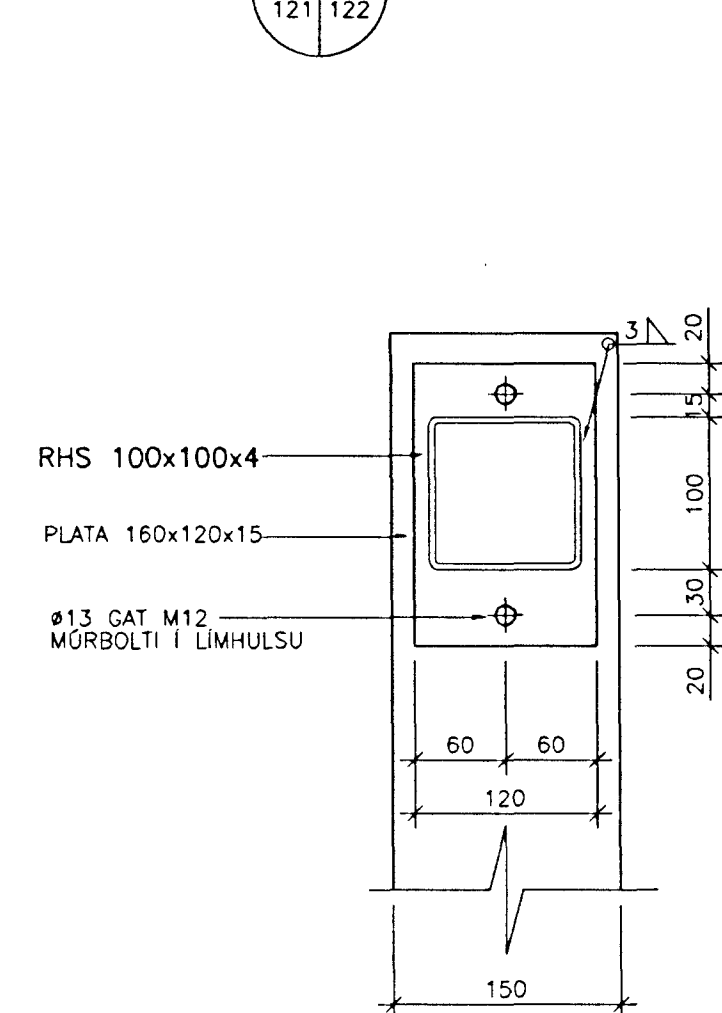
FÓTPLÖTUR Á RHS-SÓLUR 1:5



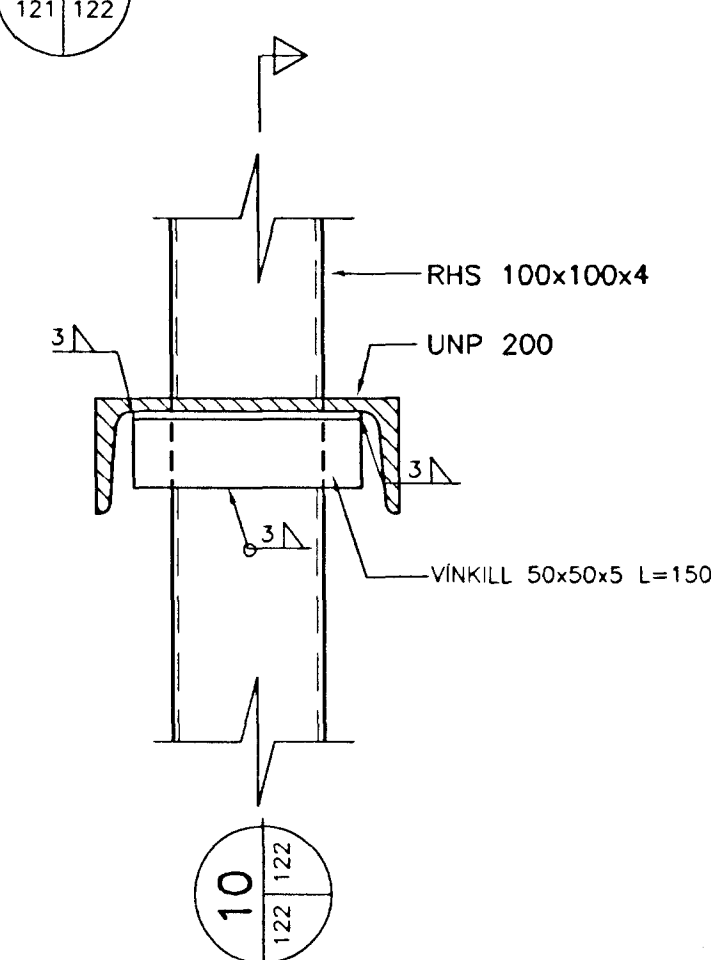
5 SNID 1:5



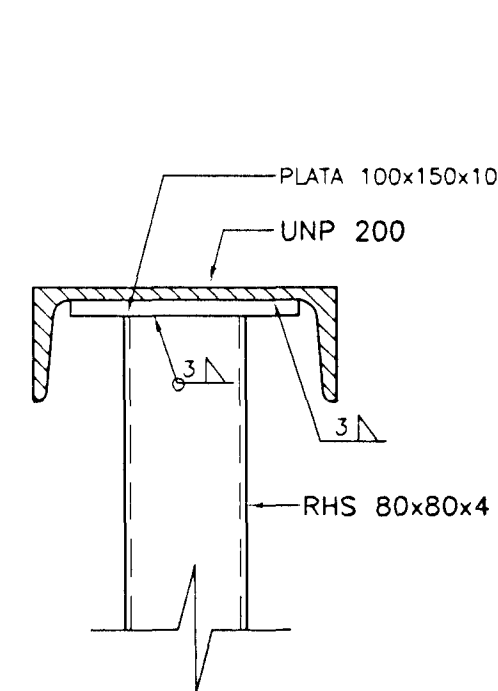
6 SNID 1:5



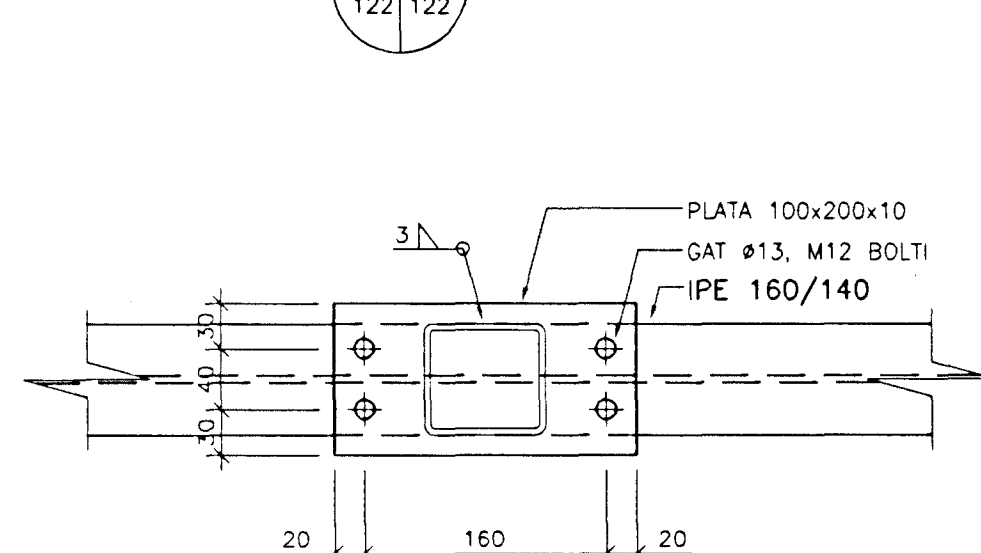
7 SNID 1:5



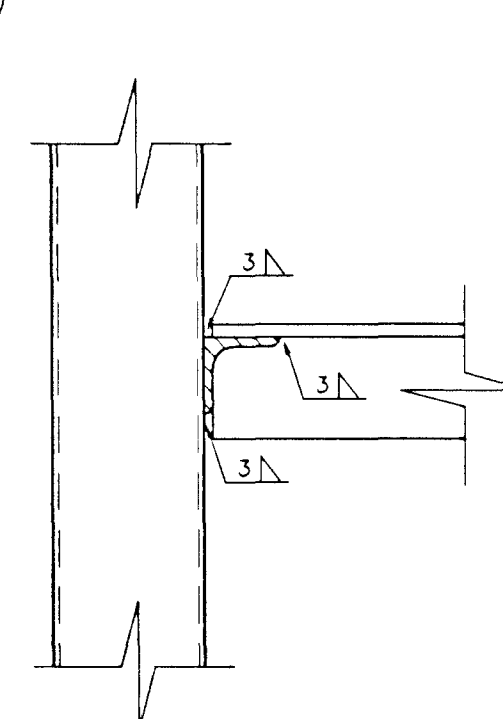
8 SNID 1:5



9 SNID 1:5



10 SNID 1:5



SKÝRINGAR:

- ÖLL MÁL ERU Í mm

TILVÍSANIR:

ALMENNAR SKÝRINGAR . . . . . SJÁ BL. NR. 3.120

Byggingafrulltrúi Hafnarfarðar  
Alfreitt Þann  
26. NOV. 1996  
Sigurbjartur Halldórsson

DAS - HRAFNISTA HAFNARFIRDI - LYFTUHÓUS					
BR.	DAGS.	BREYTING			
A	22.10.96	SÉRMYND 4	GAG/MBG		
REYKJAVÍK, Þ. 04.10.1996			QVARDI	1:10, 1:5	
VERKFRÆÐISTOFA			TEIKN.	REIKN.	
VERKFRÆÐISTOFA STJÓRNIS ÓLAFFSSONAR BIF			GAG	MBG	
ATH.			VERK	BL. NR.	BR.
BORGARTUN: 20 105 REYKJAVÍK SM 5621099 FAX 5621855			96374	3.122	A