

þakstál  
þakpappi  
borðaklæðning  
útloftun  
vindpappi  
180mm þakull með  
álmindum vindpappa

kjöljárn  
endi á þakstáli beygður upp  
þakpappi  
borðaklæðning  
útloftun  
IPE 160  
50 140 boltad í gegnum  
bita  
50 x 200

13 mm gips  
rakasperra  
steinull  
grind 50x125  
18mm vatnsl. krossv.  
kítta  
áfella  
þakpappi ábræddur  
þakpappi  
grind 38x75  
endi á stáli beygður upp  
krossv.  
útloftunargöt borud í sperrur

áfella í þaklit  
grind 38x75  
klæðning  
18 mm vatnsl. krossvidur

áfella  
þétting, dafa illmod  
tród  
kítta

áfella í þaklit  
þakpappi bræddur á  
þakpappi  
útloftunargöt borud  
í sperrur

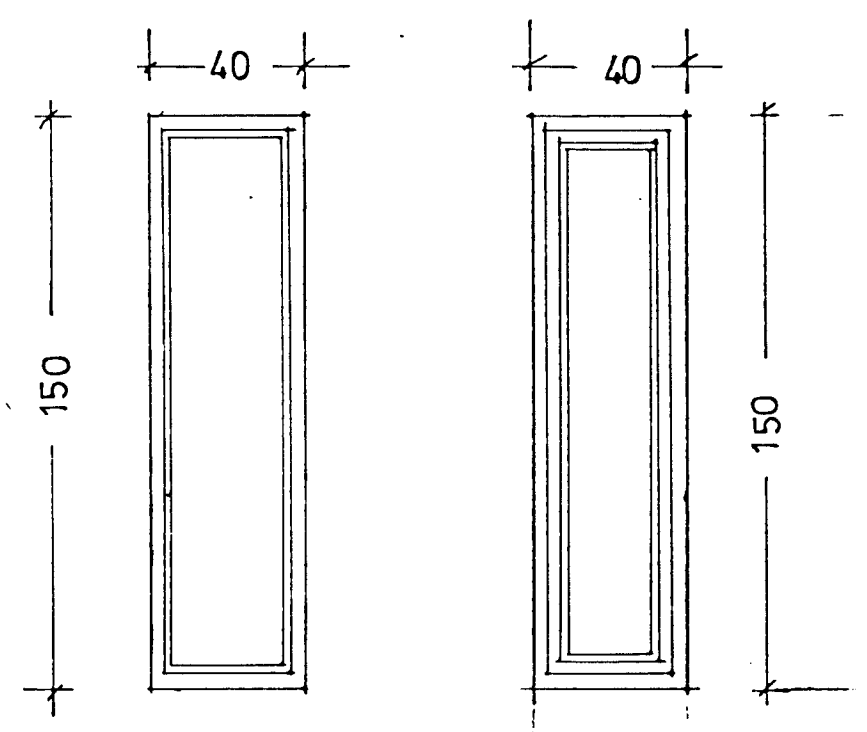
lödr. sneiðing 1:5

sneiðing 1:5

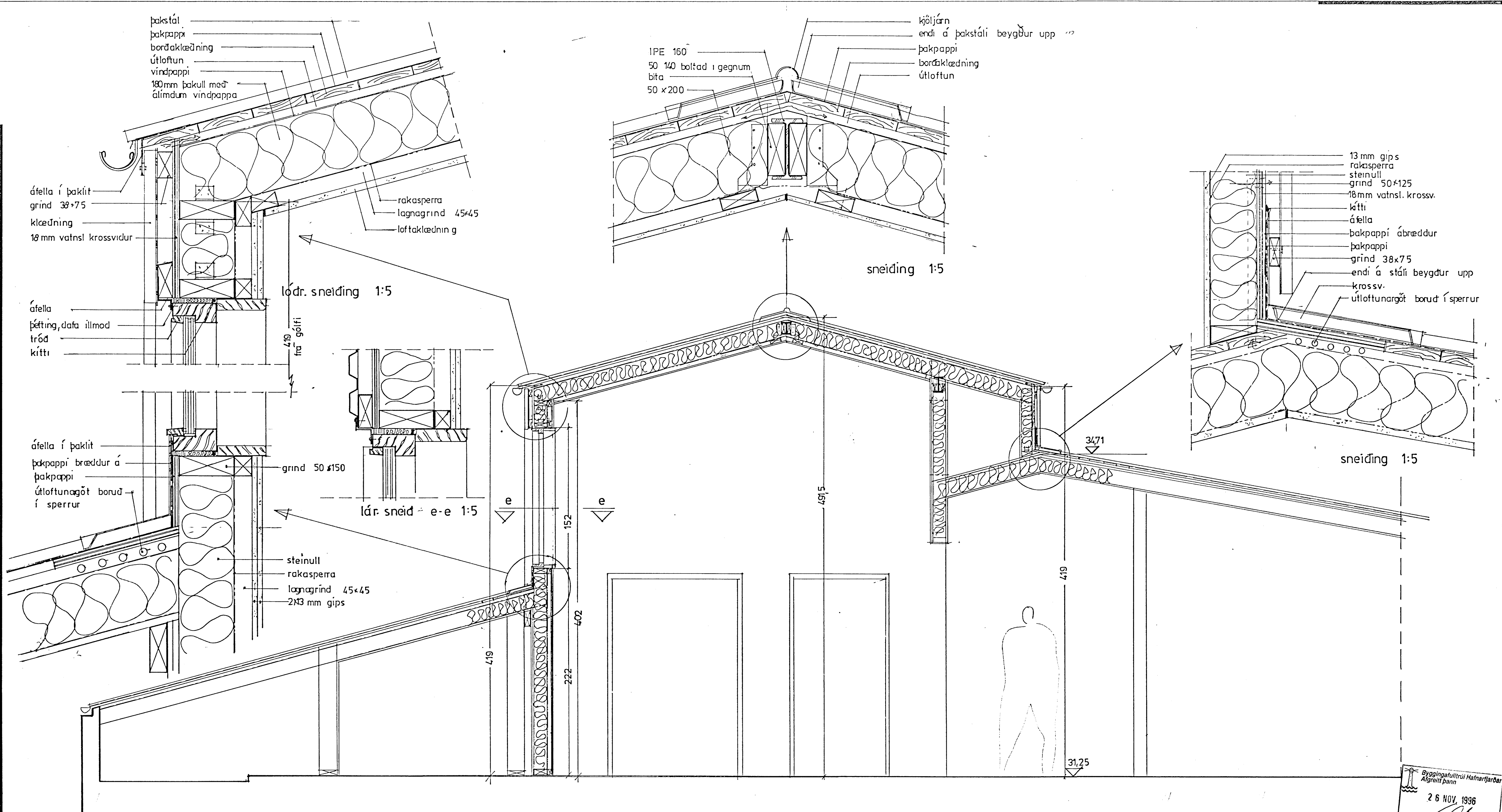
sneiðing 1:5

lár. sneið e-e 1:5

sneiðing a-a 1:20



G1 2stk G2 1stk 1:20



Byggingatútrúi Hafnarjarðar  
Algreitt þann  
26 NOV. 1996  
Sigrbjartur Halldórsson

TEIKNISTOFA  
HALLDÓRS  
GUDMUNDSSONAR  
FAI  
BRÚTUNDAI 106  
104 REYKJAVÍK  
SÍMI 588 6505  
FAX 588 7505

hrafnista hafnarfirdi  
lyfta hækkun A-álma  
sneiðing a-a, sérteikn.  
MÁL 1:20  
DAG 23.09.96  
TEIKN S-2  
23.10.96 OKF