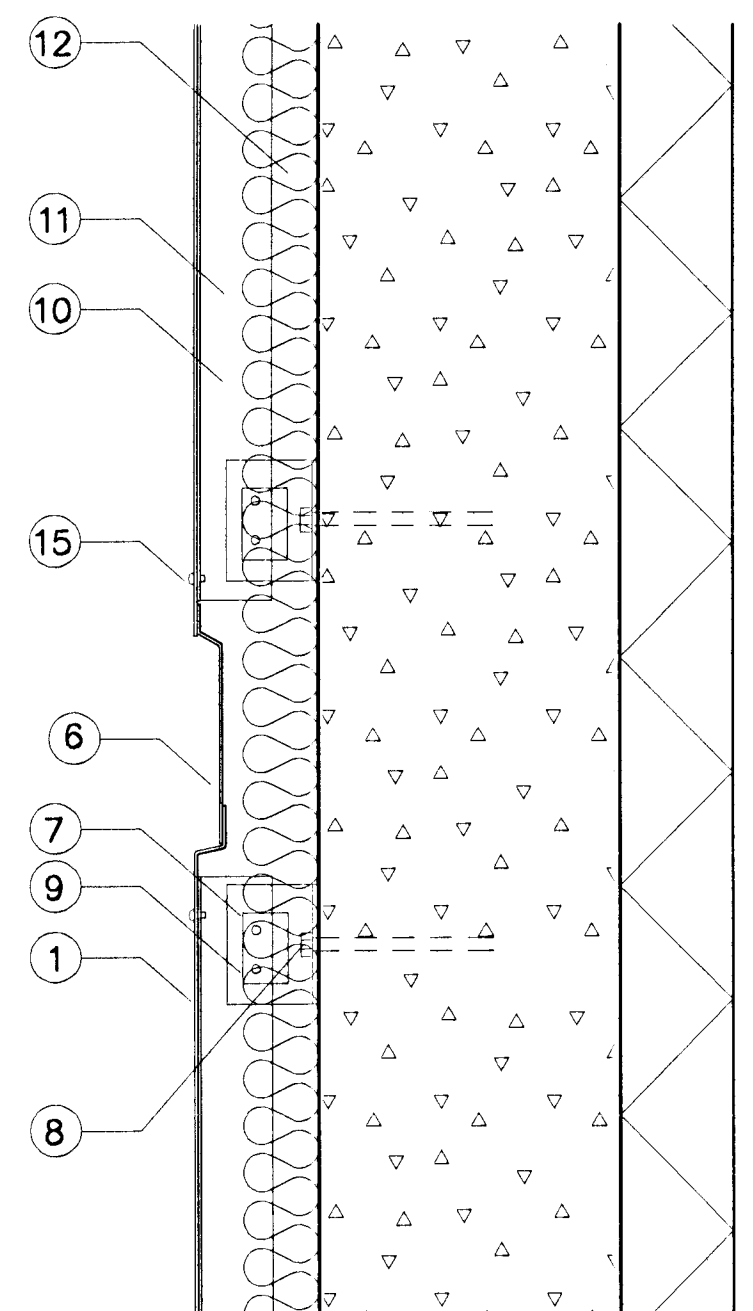
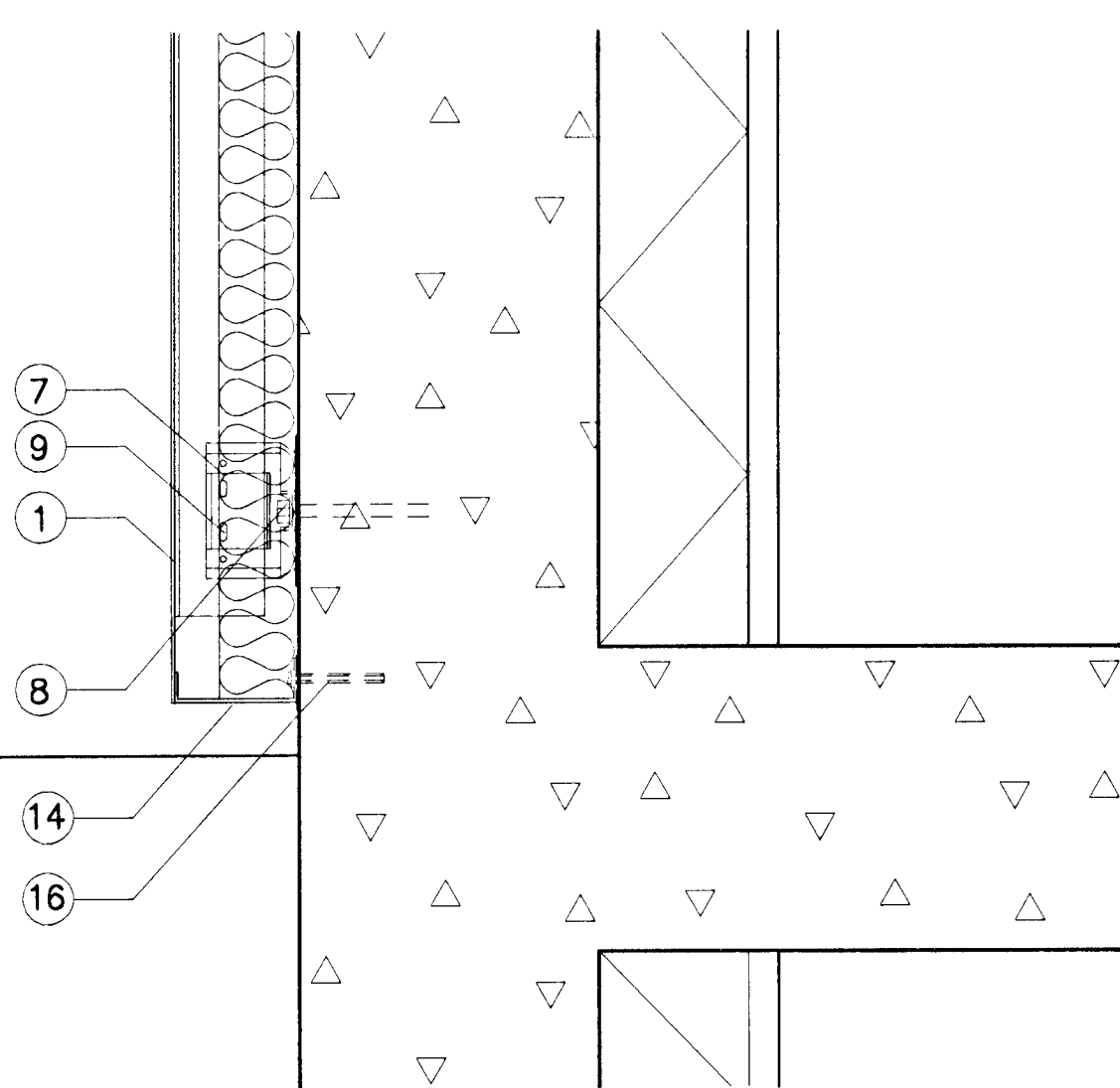


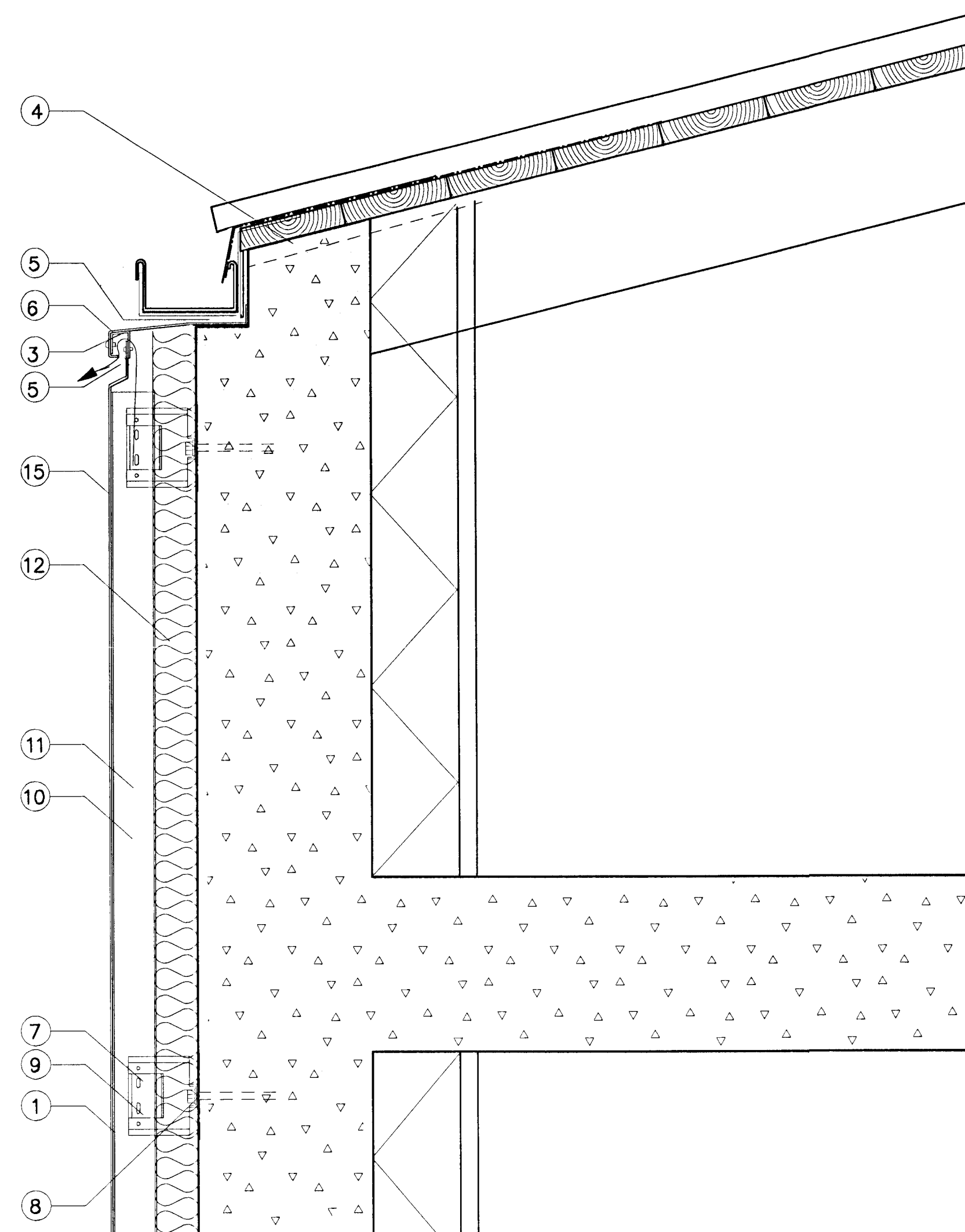
A
41-10 ÞAKBRÚN A-ÁLMU
1:5



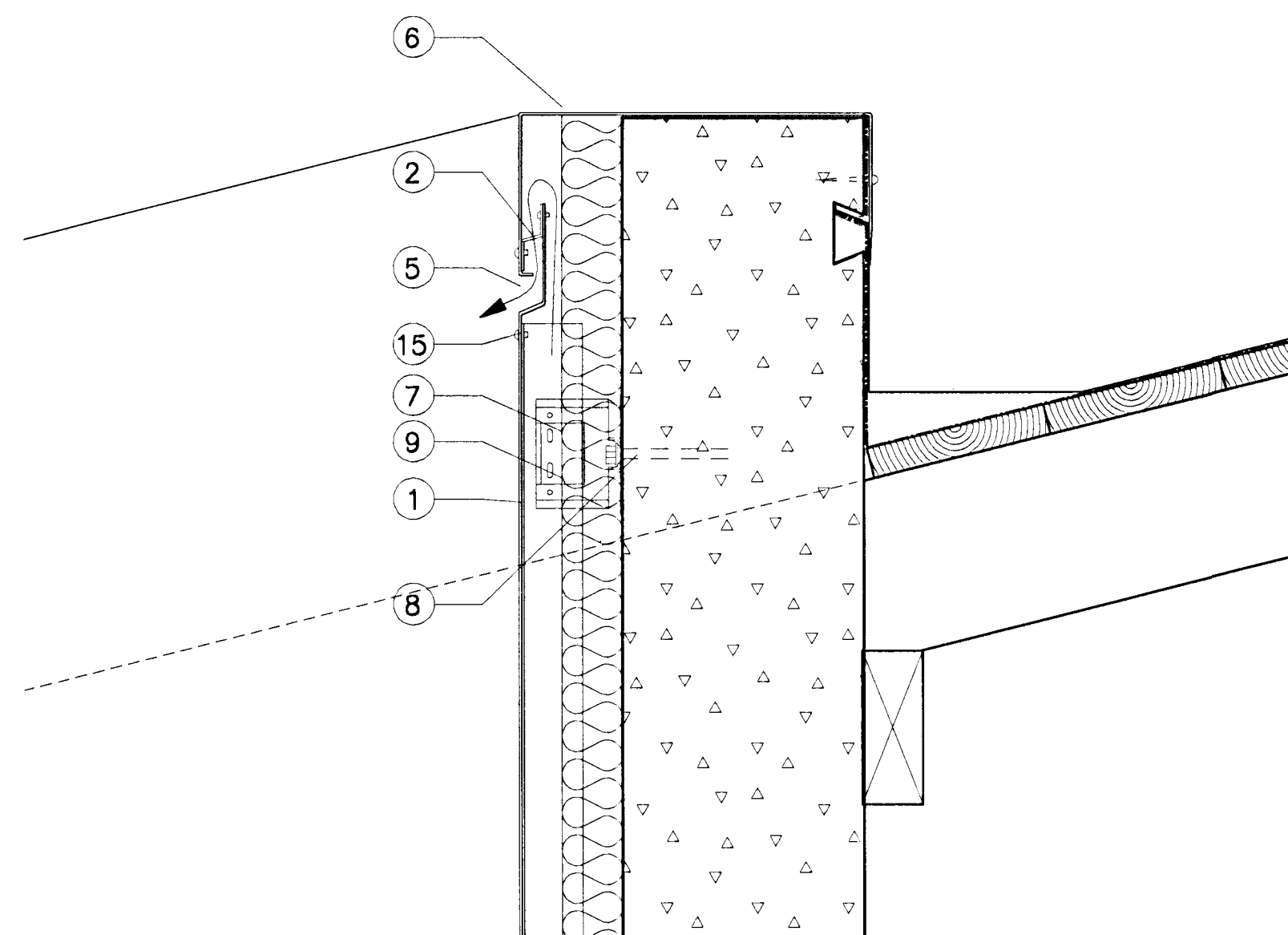
B
41-10 LÁRÉTT INNFELLING Á GÖFLUM
1:5



C
41-10 FRÁGANGUR VIÐ JÖRÐ
1:5



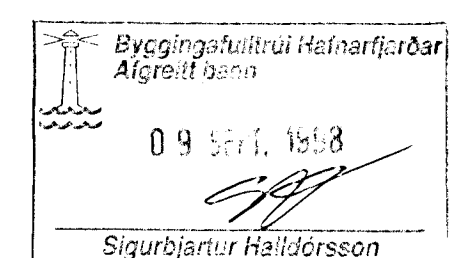
D
41-10 ÞAKKANTUR A-ÁLMU
1:5



E
41-10 ÞAKBRÚN A-ÁLMU
1:5

1. Áíklæðning ALCAN FF2 Al Mg3
2. Álgataplata beygð I Z
3. Álgataplata 2mm beygð I U
4. Núverandi loftunarrör
5. Loftunarrás
6. Áíflasning ALCAN FF2 Al Mg3
7. Áískrúfur 4,0x20mm 2 stk
8. Spit fix múrbolti 8x75mm ryðfrír
9. Wsk 60 vinkill GALVALUME flotsþenna 320 Mpa
10. T-prófill Wsk 80x50x2 GALVALUME á plötusamsk.
11. Álvinkill L-40/60/2 á miðja plötu lóðrétt
12. Veggullareinangrun 50mm
13. Þakpappi settur á milli málmis og steypu
14. Álgataplata (loftun)
15. Draghnöð 5,2mm Bulb tite Al Mg3
16. Rekskrúfa 5,0x70mm
17. Þétt frauðplast (Roofmaid)
18. Vatnsbretti Schuco, System Royal S Fensterbänke, festingum ásamt tilheyrandi frágangseiningum á enda og samskeyti.
19. Vinkill úr álgataplötu
20. Stálprófill úr núverandi gluggakerfi
21. Schuco Royal S 65 stærð 65 x 74 mm.
22. Handrið á svölum.
23. Festingar beygðar úr álgataplötu.
24. Svartur gúmmídukur undir samskeyti áíplatna í stíghúsum.
25. Schuco, klæðningarkerfi sk 60 v.

26. Stálstyrking gluggapósta.
27. Schuco Royal S 65 gluggapóstur stærð 65 x 94 mm.
28. Schuco Royal S 65 opnanlegt gluggafag stærð 65 x 74 mm.
29. Drengöt 5 mm c/c 500.
30. Schuco Royal S 93 stærð 65 x 94 mm.
31. Álstyrking gluggapósta.
32. Rennigluggafag Schuco Royal S 93 stærð 35 x 83 mm.
33. Állisti hvítur.
34. Gluggakarmur stíghús Schuco Royal FW 50 stærð 50 x 140.
35. Festing í FW 50 gluggakerfinu.
36. Útihurðakarmur Schuco Royal S 65 stærð 65 x 98 mm.
37. Útihurðakarmur Schuco Royal S 65 stærð 65 x 142 mm.



TEIKNIBÚÐFA
HALDÓRS
GUÐMUNDSSONAR
FAI

SKÚTUVÖÐI 100
104 REYKJAVÍK
SÍMI 598 0505
FAX 598 7505

HRAFNISTA Í HAFNARFIRÐI
KLÆÐNING

LÓÐRÉTTIR SÉRHLUTAR

HAL 1:5
DABB. 31.07.1997 41-10