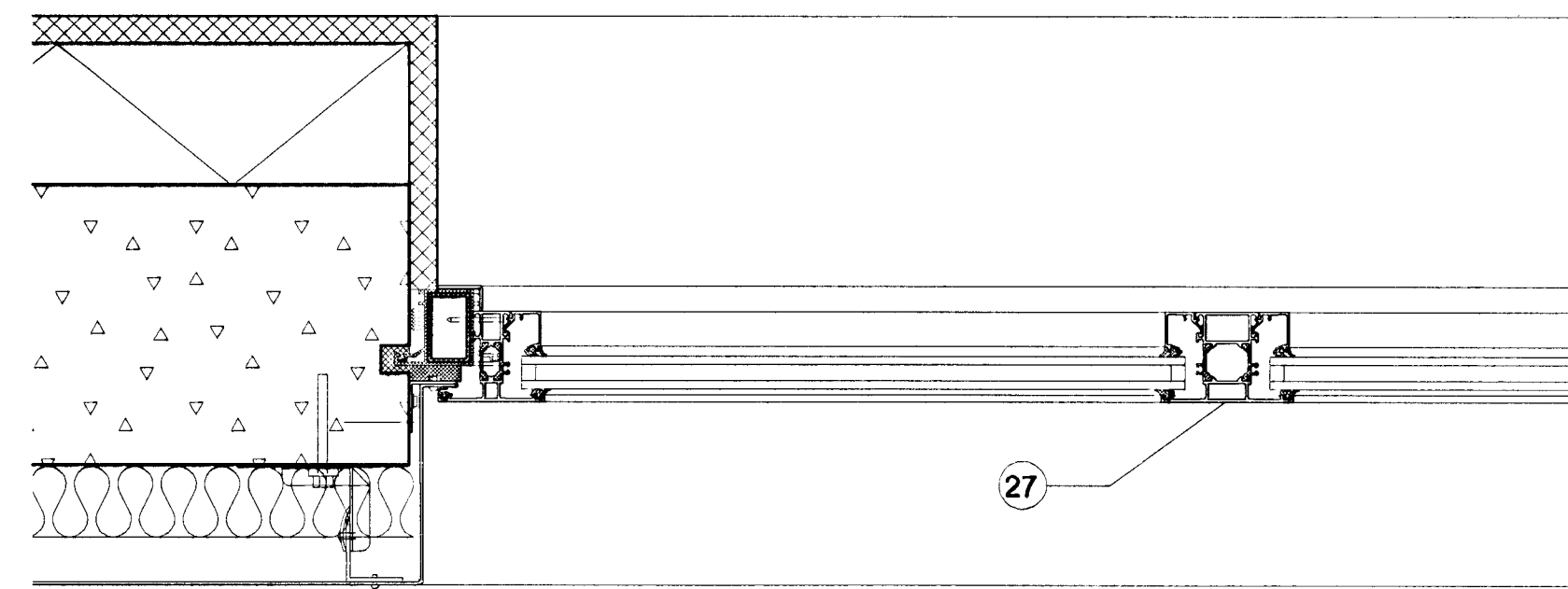
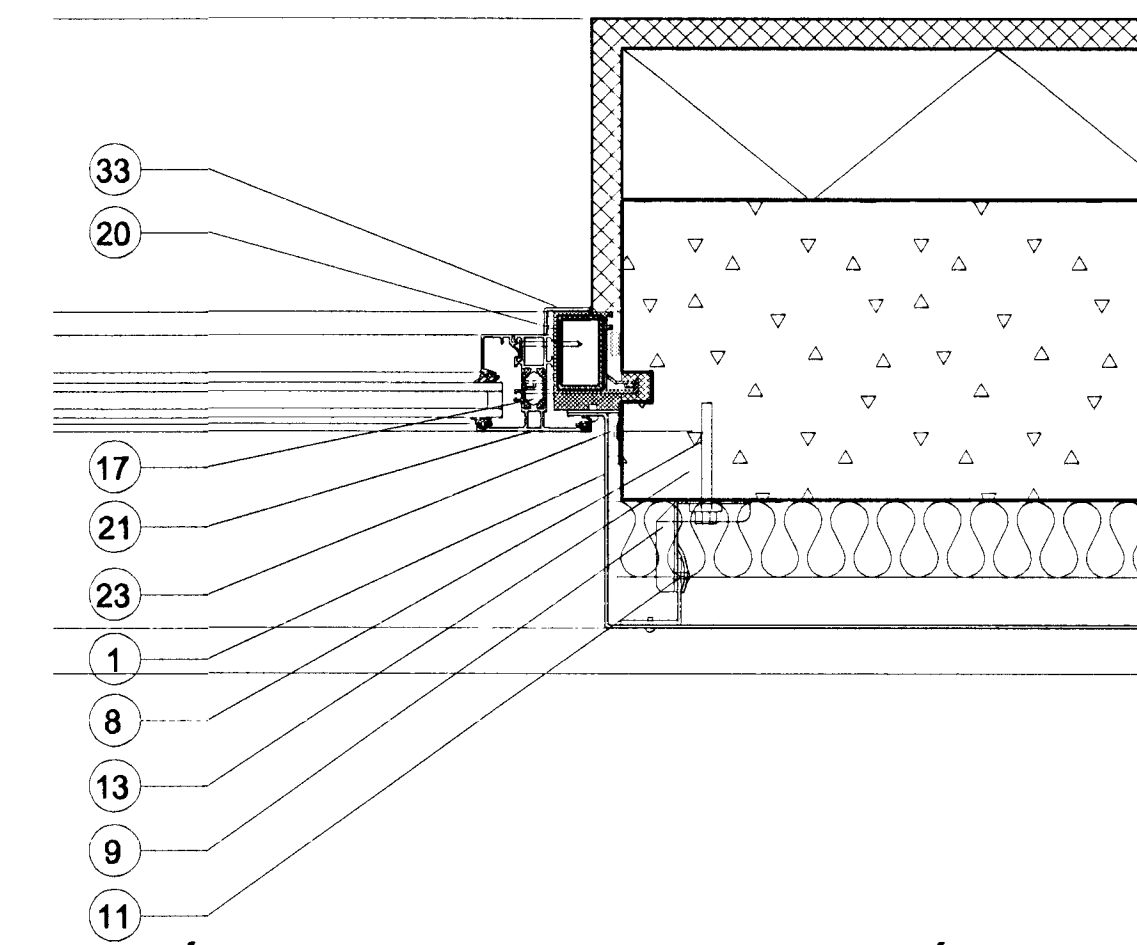


LÁRÉTT SNEIÐING Í GAFL
1:5

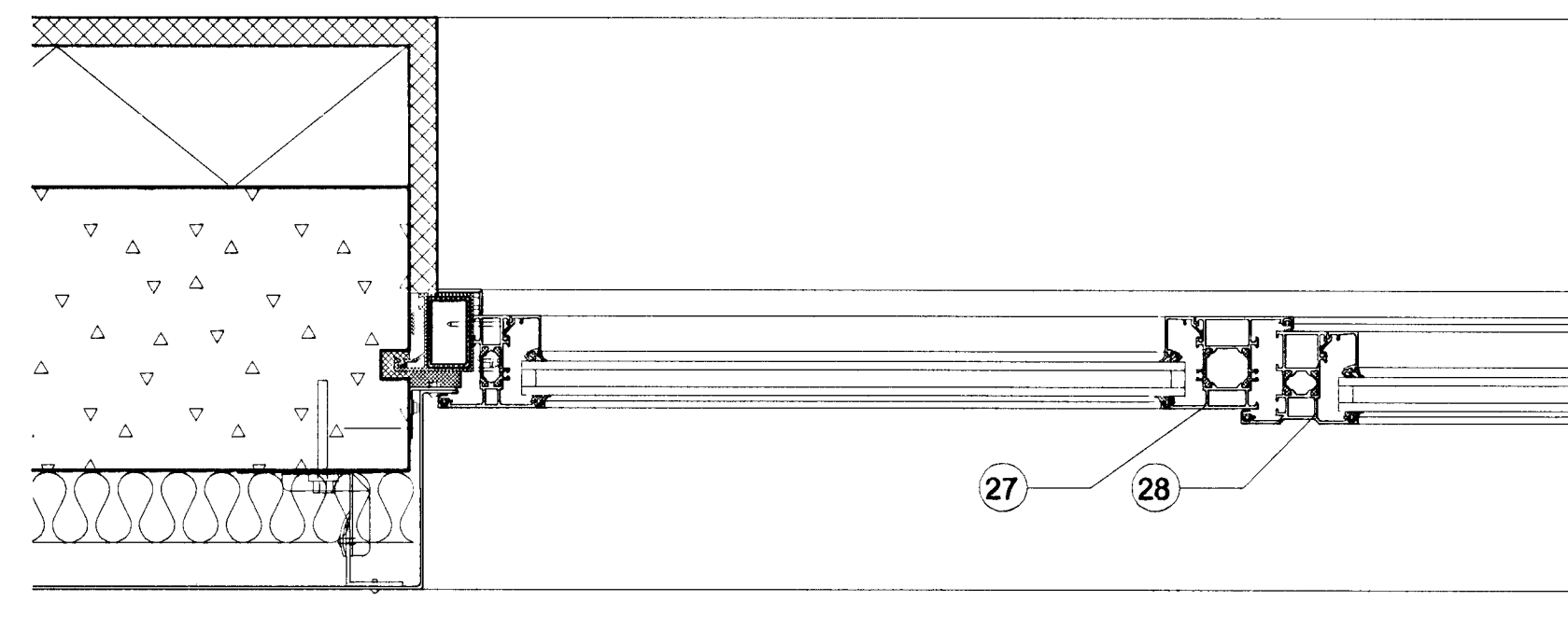
A
41-12



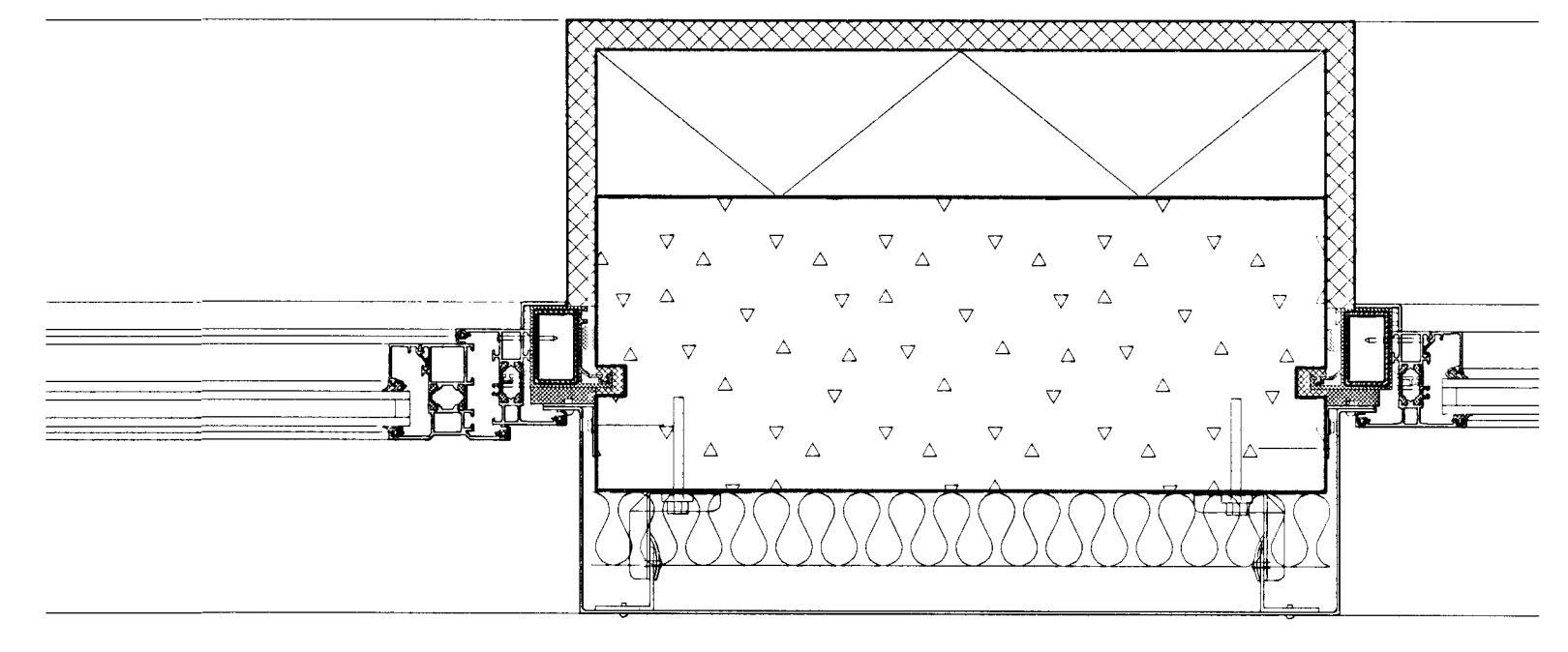
E
41-12



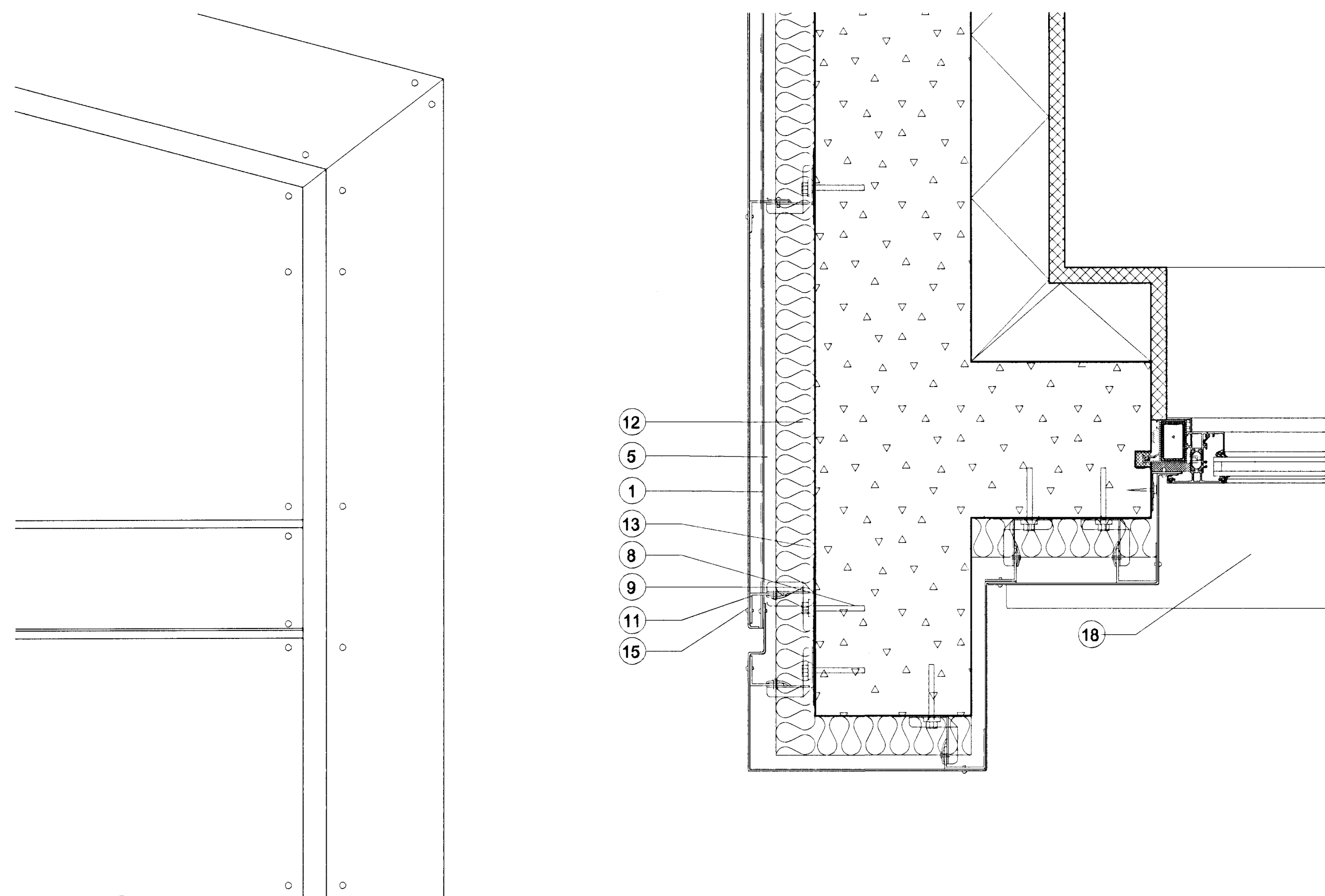
ÚTVEGGUR MILLI GLUGGA B-ÁLMMU
1:5



B
41-12

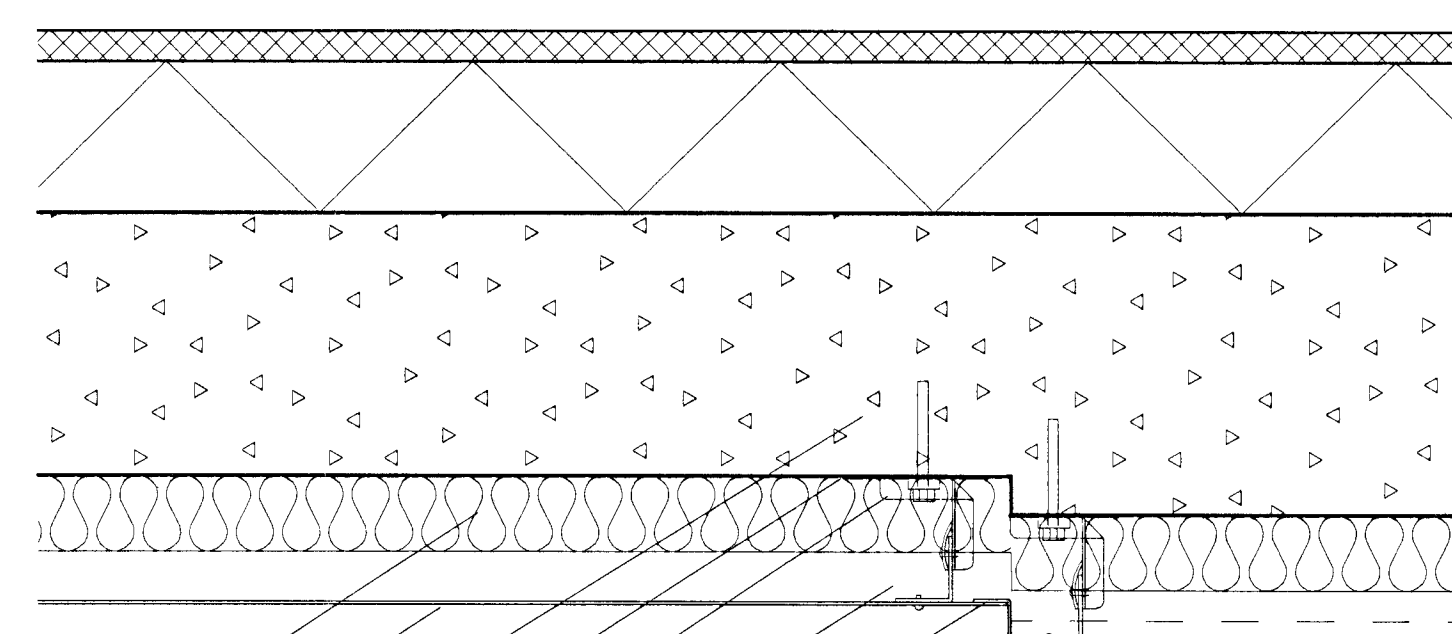


ÚTVEGGUR MILLI GLUGGA B-ÁLMMU
1:5



ÚTHORN
1:5

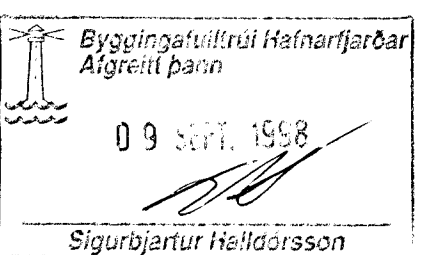
B
41-12



LÓDRÉTTAR INNFELLINGAR
1:5

D
41-12

1. Álklaðning ALCAN FF2 Al Mg3
2. Álgataplata beygð í Z
3. Álgataplata 2mm beygð í U
4. Núverandi loftunnarrör
5. Loftunnarrás
6. Álfasning ALCAN FF2 Al Mg3
7. Álskrúfur 4,0x20mm 2 stk
8. Spit fix múrbolti 8x75mm ryðfrír
9. Wsk 60 vinkill GALVALUME flötpenna 320 Mpa
10. T-prófill Wsk 80x50x2 GALVALUME á plötusamsk.
11. Álvinkill L-40/60/2 á miðja plötu lódrétt
12. Veggullareinangrun 50mm
13. Þakpappi settur á milli máls og steypu
14. Álgataplata (loftun)
15. Draghnöð 5,2mm Bulb tite Al Mg3
16. Rekskrúfa 5,0x70mm
17. Þétt frauþplast (Roofmaid)
18. Vatnsbreitt Schuco System Royal S Fensterbänke, festingum ásamt tilheyrandi frágangseiningum á enda og samskeyti.
19. Vinkill úr álgataplötu
20. Stálprófill úr núverandi gluggakerfi
21. Schuco Royal S 65 stærð 65 x 74 mm.
22. Handrið á svölum.
23. Festingar beygðar úr álgataplötu.
24. Svartur gúmmíúður undir samskeyti áplatan í stigahúsum.
25. Schuco, klaðningarkerfi sk 60 v.
26. Stálstyrking gluggapósta.
27. Schuco Royal S 65 gluggapóstur stærð 65 x 94 mm.
28. Schuco Royal S 65 opnanlegt gluggafag stærð 65 x 74 mm.
29. Drengöt 5 mm c/c 500.
30. Schuco Royal S 93 stærð 65 x 94 mm.
31. Álstyrking gluggapósta.
32. Rennigluggafag Schuco Royal S 93 stærð 35 x 83 mm.
33. Állisti hvítur.
34. Gluggakarmur stigahús Schuco Royal FW 50 stærð 50 x 140.
35. Festing í FW 50 gluggakerfinu.
36. Útihurðakarmur Schuco Royal S 65 stærð 65 x 98 mm.
37. Útihurðakarmur Schuco Royal S 65 stærð 65 x 142 mm.



TEIKNIBÚÐA
HALLDÓRS
BUDMUNDBSONAR
FAI

SKÚTUVÖÐI 100
104 REYKJAVÍK
SÍMI 588 8585
FAX 588 7595

Halldór Þorsteinsson
**HRAFNISTA Í HAFNARFIRÐI
KLÆÐNING**

LÁRÉTTIR SÉRHLUTAR

SKAL 1:5
DAGSI 31.07.1997 41-12
SÍM. 16.03.1998