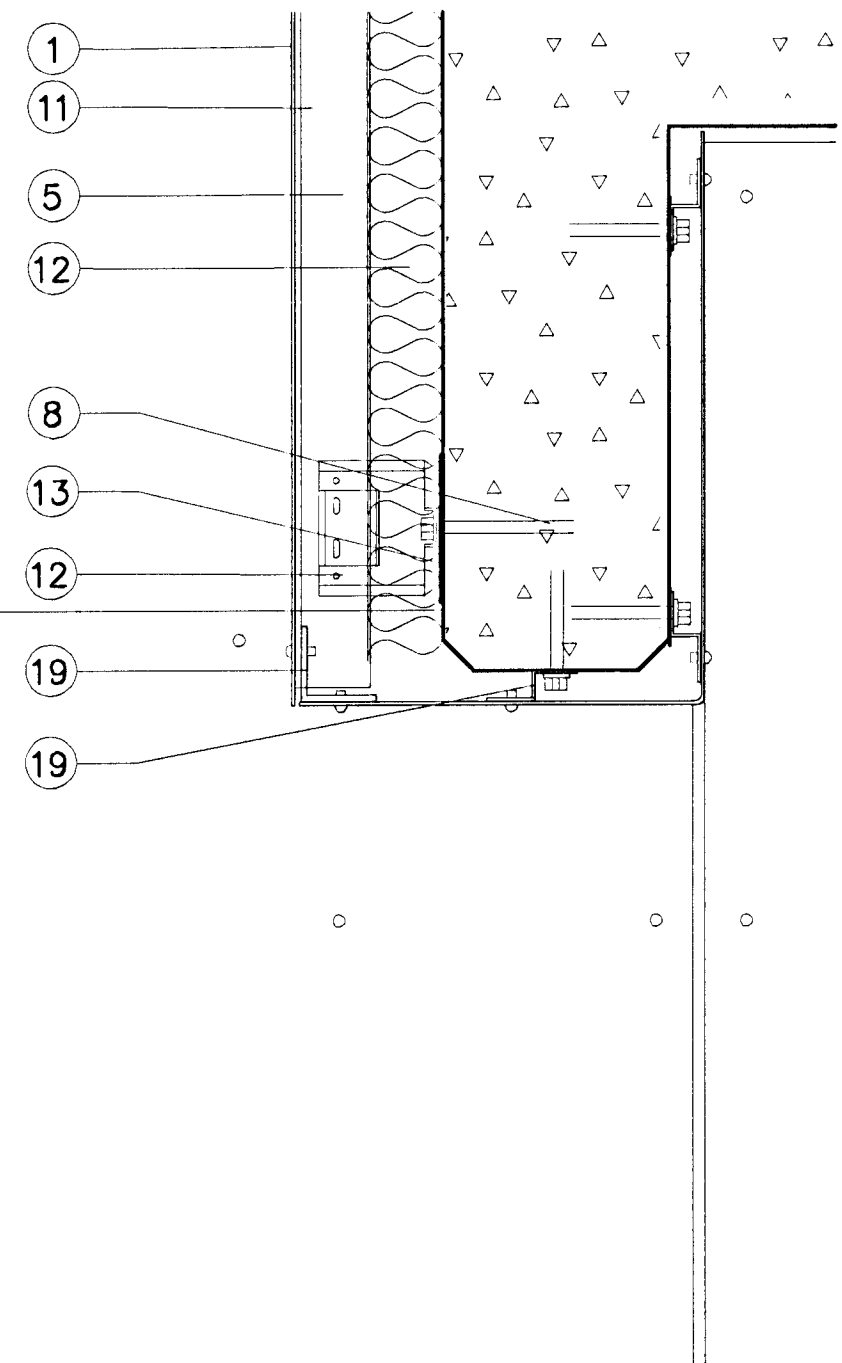
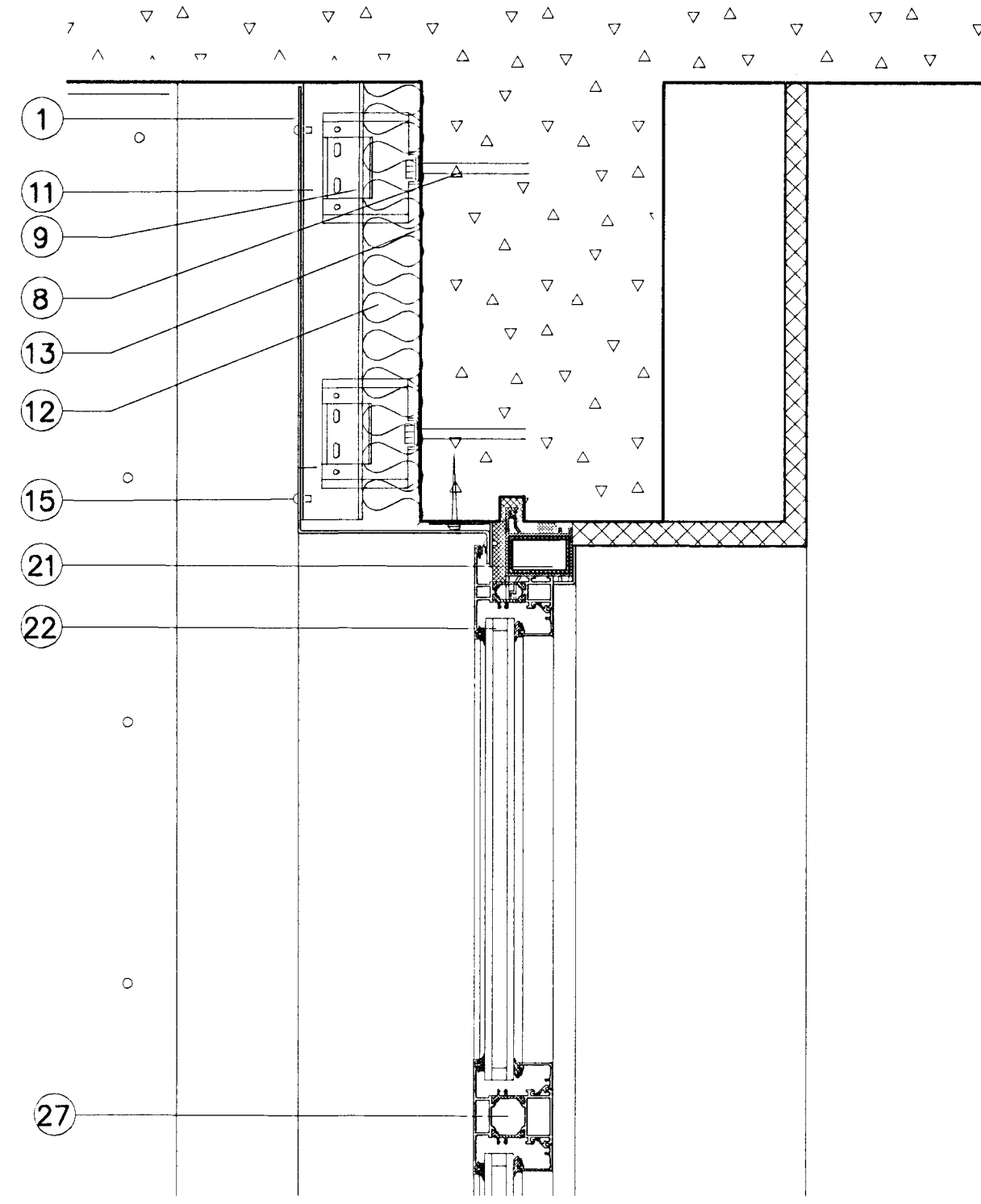


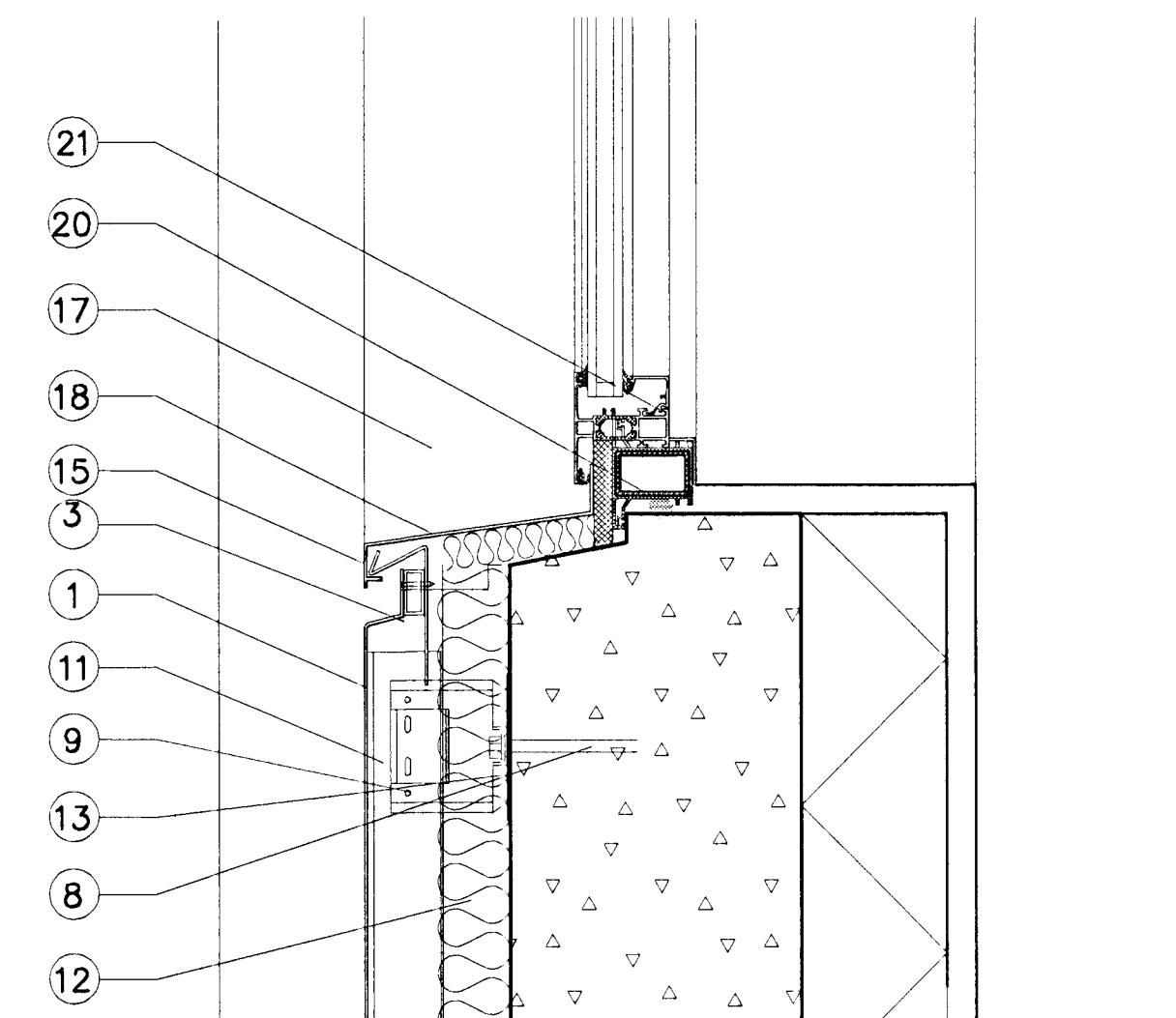
A 41-14 **LOKUN SVALA** 1:5



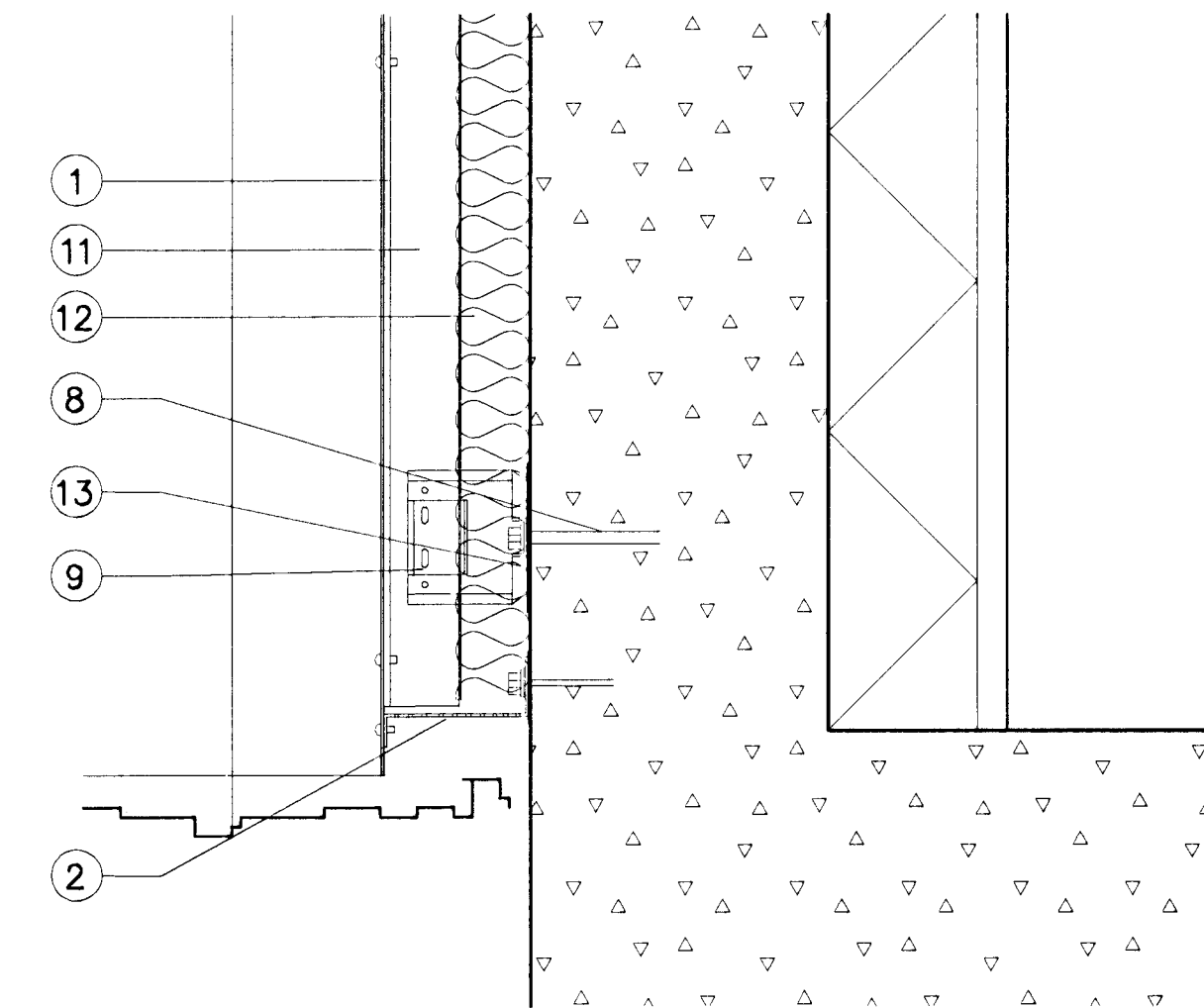
B 41-14 **FRÁGANGUR UNDIR SVALALOKUN** 1:5



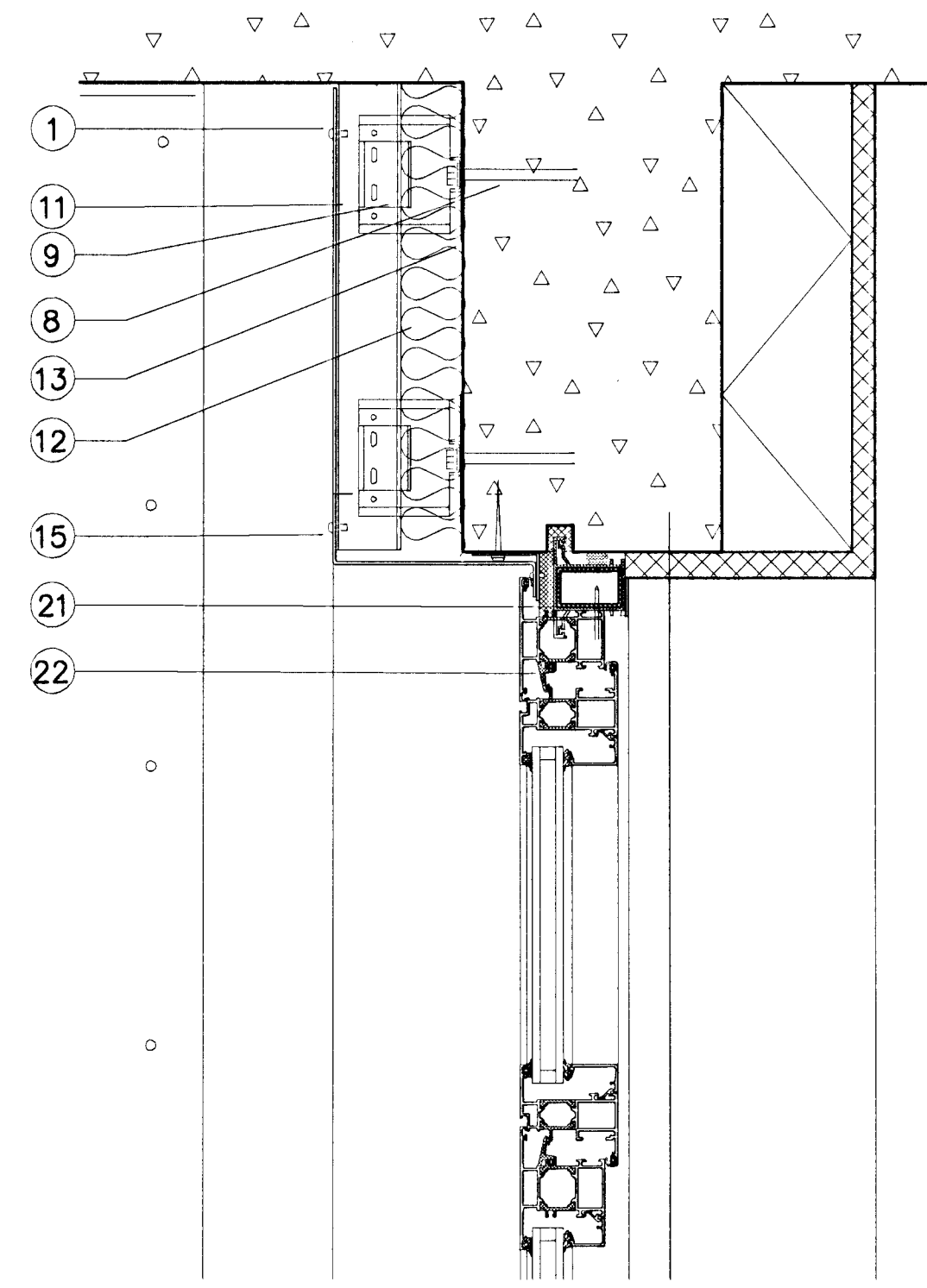
C 41-14 **FRÁGANGUR UNDIR SVÖLUM** 1:5



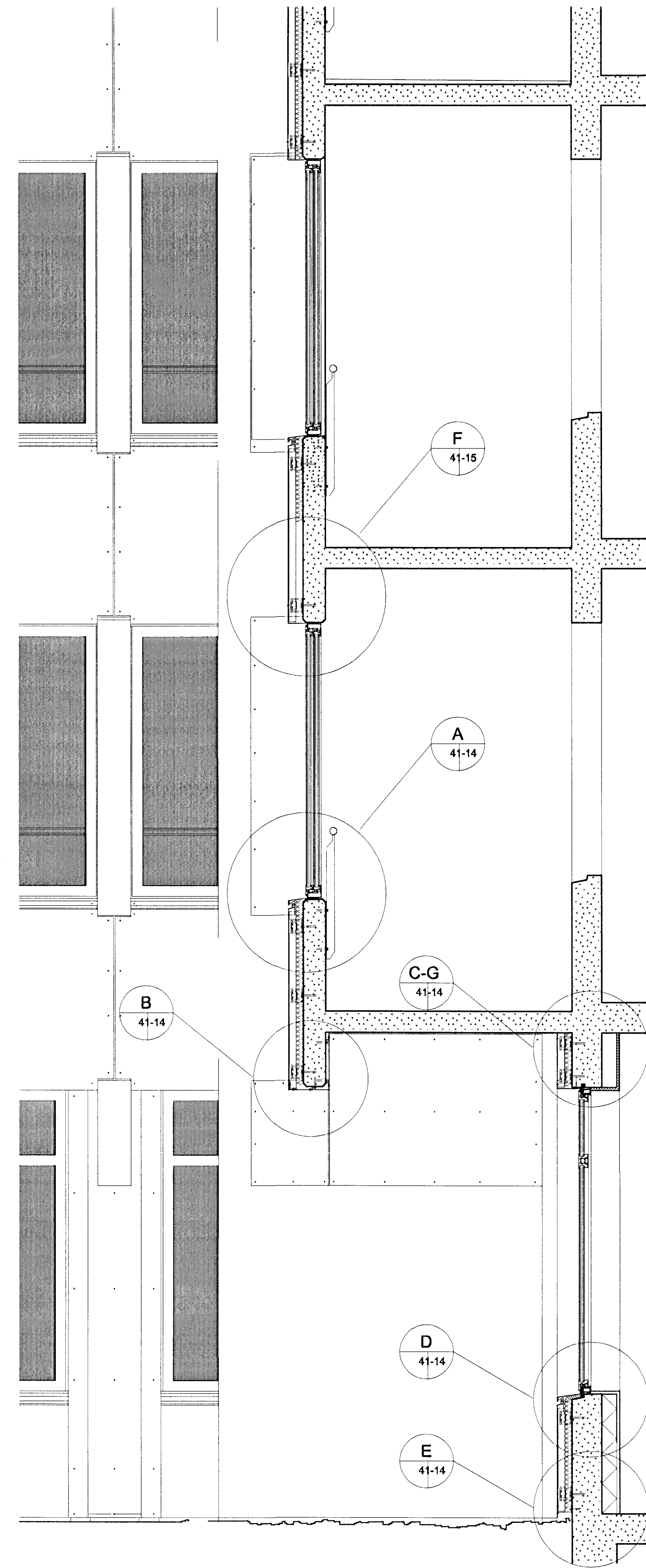
D 41-14 **GLUGGI Á 1.HÆÐ** 1:5



E 41-14 **FRÁGANGUR VIÐ JÖRÐ** 1:5



G 41-14 **INNANOPNANLEGT GLUGGAFAG** 1:5



HLUTAÚTLIT A-ÁLMA 1:20

1. Aíklæðning ALCAN FF2 Al Mg3
2. Álgataplata beygð í Z
3. Álgataplata 2mm beygð í U
4. Núverandi loftunarrör
5. Loftunarrás
6. Aíflasning ALCAN FF2 Al Mg3
7. Álskrúfur 4,0x20mm 2 stk
8. Spit fix múrbolti 8x75mm ryðfrír
9. Wsk 60 vinkill GALVALUME flotspenna 320 Mpa
10. T-prófill Wsk 80x50x2 GALVALUME á plötusamsk.
11. Álvinkill L-40/60/2 á mjöja plötu lóðrétt
12. Veggullareinangrun 50mm
13. Þakpappi settur á milli málmis og steypu
14. Álgataplata (loftun)
15. Draghnóð 5,2mm Bulb tite Al Mg3
16. Rekskrúfa 5,0x70mm
17. Þétt frauðplast (Roofmaid)
18. Vatnsbrétti Schuco, System Royal S Fensterbänke, festingum ásamt tilheyrandi frágangseiningum á enda og samskeyti.
19. Vinkill úr álgataplötu
20. Stálprófill úr núverandi gluggakerfi
21. Schuco Royal S 65 stærð 65 x 74 mm.
22. Handrið á svölum.
23. Festingar beygðar úr álgataplötu.
24. Svartur gúmmídukur undir samskeyti álp-latna í stigahúsum.
25. Schuco, klæðningarkerfi sk 60 v.
26. Stálstyrking gluggapósta.
27. Schuco Royal S 65 gluggapóstur stærð 65 x 94 mm.
28. Schuco Royal S 65 opnanlegt gluggafag stærð 65 x 74 mm.
29. Drengöt 5 mm c/c 500.
30. Schuco Royal S 93 stærð 65 x 94 mm.
31. Ástyrking gluggapósta.
32. Rennigluggafag Schuco Royal S 93 stærð 35 x 83 mm.
33. Állisti hvítur.
34. Gluggakarmur stigahús Schuco Royal FW 50 stærð 50 x 140.
35. Festing í FW 50 gluggakerfinu.
36. Útihurðakarmur Schuco Royal S 65 stærð 65 x 98 mm.
37. Útihurðakarmur Schuco Royal S 65 stærð 65 x 142 mm.

Byggingarritunir í Húsnæðisáætlun
Algrönn þenn
09.07.1998
Sigurbjartur Halldórsson

TEIKNIBÚFA
HALLDÓRS
GUÐMUNDSSONAR
FAÍ
SKÚTUVÖÐI 106
104 REYKJAVÍK
SÍMI 588 6595
FAX 588 7595

Hallur Guðmundsson
HRAFNISTA Í HAFNARFIRÐI
KLÆÐNING A-ÁLMA
LÓÐRÉTTIR SÉRHLUTAR
HLUTAÚTLIT

MÁL 1:5, 1:20
DAGS. 31.07.1997 **41-14**
BR. 20.03.1998