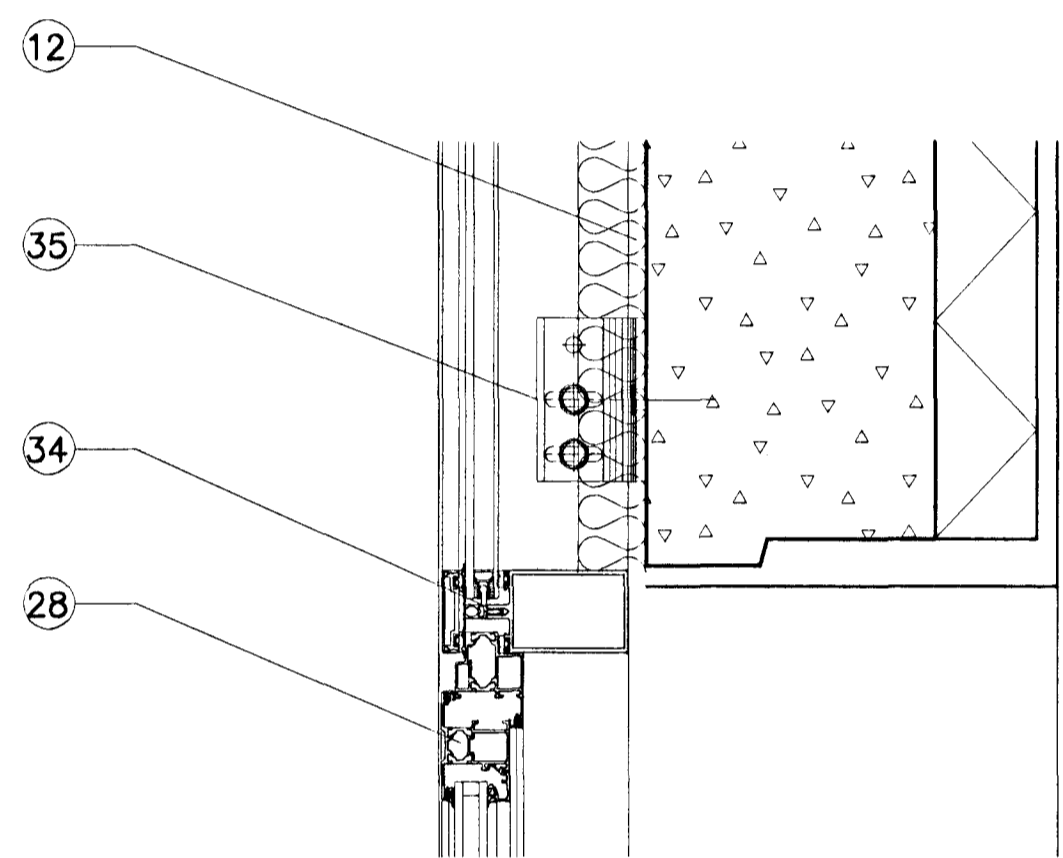
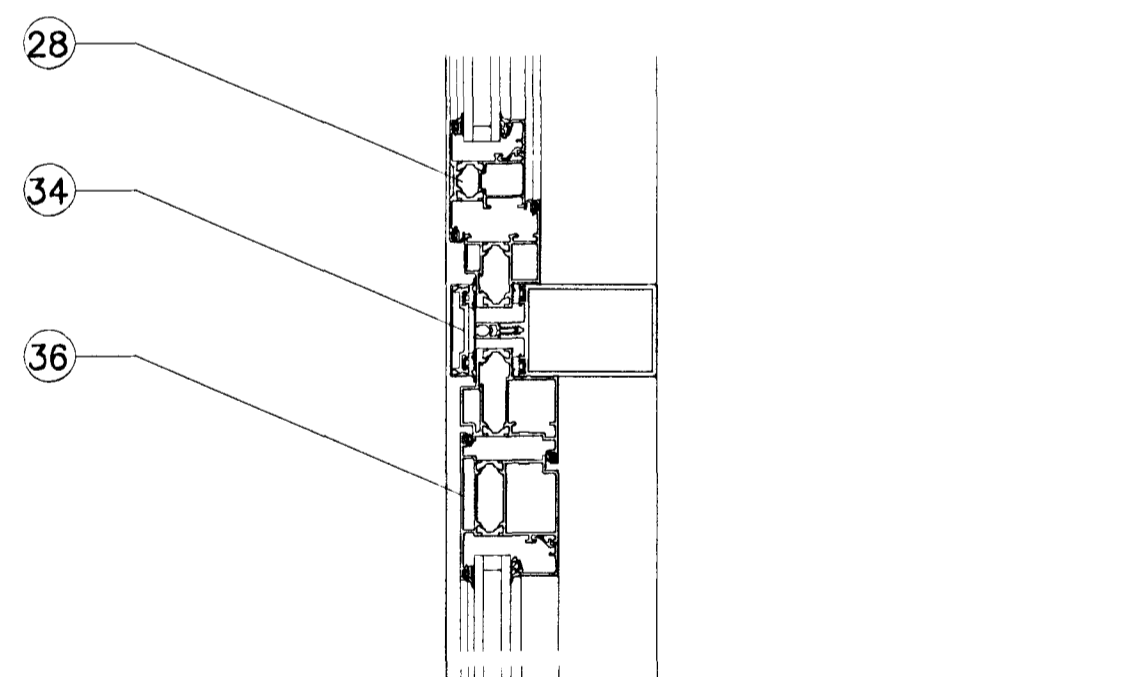


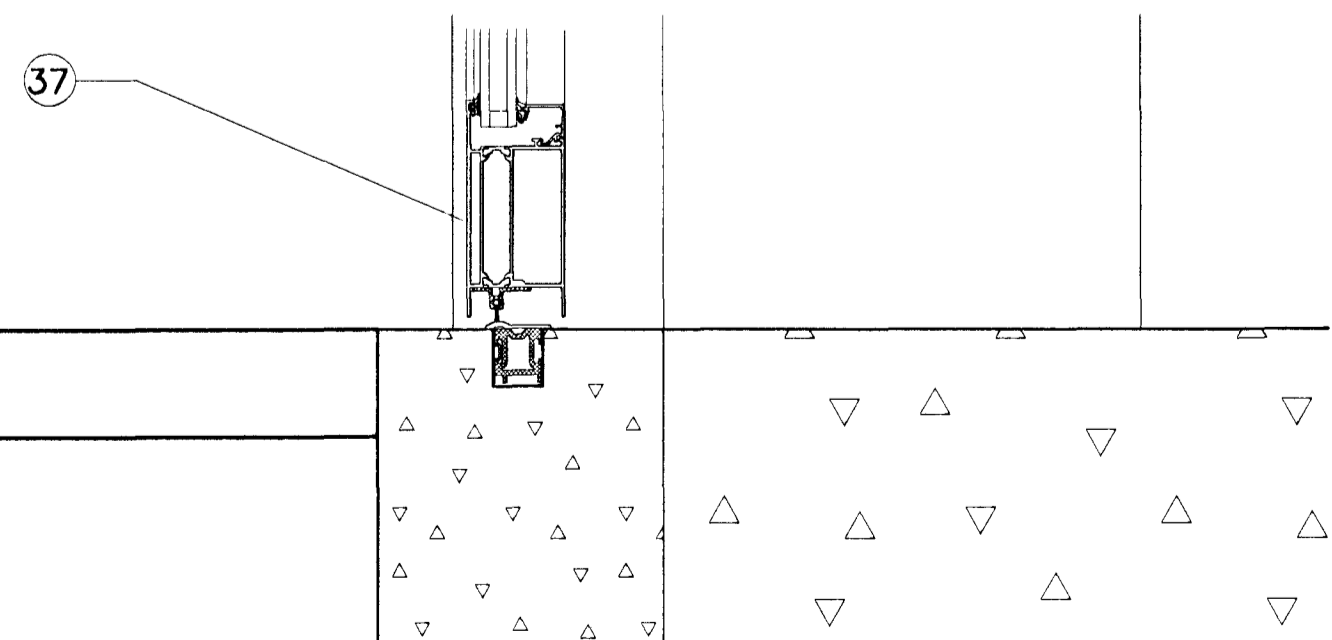
**A**  
41-18  
**SNEIÐING Í ÞAKKANT**  
1:5



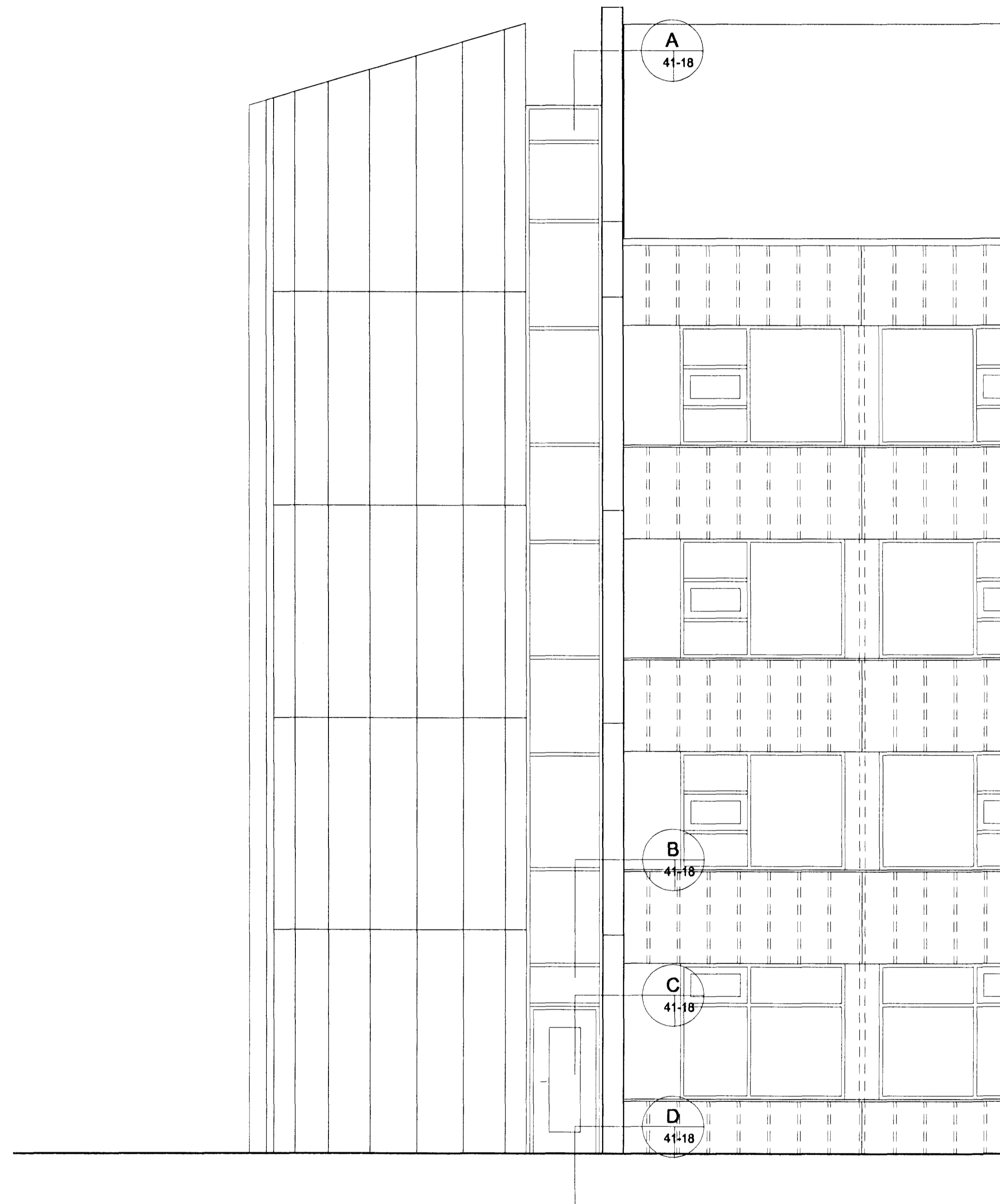
**B**  
41-18  
**SNEIÐING VIÐ OPNANLEGT FAG**  
1:5



**C**  
41-18  
**SNEIÐING VIÐ HURÐ**  
1:5

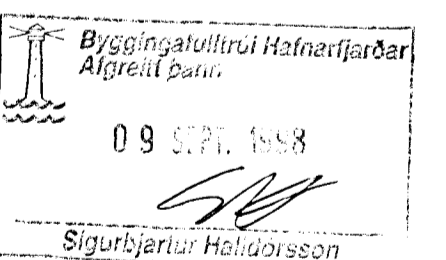


**D**  
41-18  
**SNEIÐING VIÐ ÞRÖSKULD**  
1:5



**41-03**  
**STIGAHÚS B-ÁLMA ÚTLIT NORÐUR**  
1:5

1. Álklæðning ALCAN FF2 Al Mg3
2. Álgataplata beygð í Z
3. Álgataplata 2mm beygð í U
4. Núverandi loftunarrör
5. Loftunarrás
6. Álflásing ALCAN FF2 Al Mg3
7. Álskrúfur 4,0x20mm 2 stk
8. Spit fix múrbolti 8x75mm ryðfrír
9. Wsk 60 vinkill GALVALUME flotspenna 320 Mpa
10. T-prófill Wsk 80x50x2 GALVALUME á plötusamsk.
11. Álvinkill L-40/60/2 á miðja plötu lóðrétt
12. Veggullareinangrun 50mm
13. Þakpappi settur á milli málmis og steypu
14. Álgataplata (loftun)
15. Draghnóð 5,2mm Bulb tite Al Mg3
16. Rekskrúfa 5,0x70mm
17. Þétt frauóplast (Roofmaid)
18. Vatnsbretti Schuco, System Royal S Fensterbänke, festingum ásamt tilheyrandi frágangseiningum á enda og samskeyti.
19. Vinkill úr álgataplötu
20. Stálprófill úr núverandi gluggakerfi
21. Schuco Royal S 65 stærð 65 x 74 mm.
22. Handrið á svölum.
23. Festingar beygðar úr álgataplötu.
24. Svartur gúmmídukur undir samskeyti álpátta í stigahúsum.
25. Schuco, klæðningarkerfi sk 60 v.
26. Stálstyrking gluggapósta.
27. Schuco Royal S 65 gluggapóstur stærð 65 x 94 mm.
28. Schuco Royal S 65 opnanlegt gluggafag stærð 65 x 74 mm.
29. Drengöt 5 mm c/c 500.
30. Schuco Royal S 93 stærð 65 x 94 mm.
31. Ástyrking gluggapósta.
32. Rennigluggafag Schuco Royal S 93 stærð 35 x 83 mm.
33. Allisti hvítur.
34. Gluggakarmur stigahús Schuco Royal FW 50 stærð 50 x 140.
35. Festing í FW 50 gluggakerfinu.
36. Úthurðakarmur Schuco Royal S 65 stærð 65 x 98 mm.
37. Úthurðakarmur Schuco Royal S 65 stærð 65 x 142 mm.



TEIKNISTOFA  
HALLDÓRB  
GUÐMUNDBÓNAR  
FAI

SKÚTUVÖÐI 106  
104 REYKJAVÍK  
SÍMI 588 6593  
FAX 588 7595

*Halldór Þorláksson*

**HRAFNISTA Í HAFNARFIRÐI  
KLÆÐNING STIGAHÚSA  
LÁRÉTTIR SÉRHLUTAR  
B-ÁLMA STIGAHÚS**

MÁL 1:5  
DAGB. 31.07.1997 41-18  
TÆKN. 21.03.1998 OKF. 56