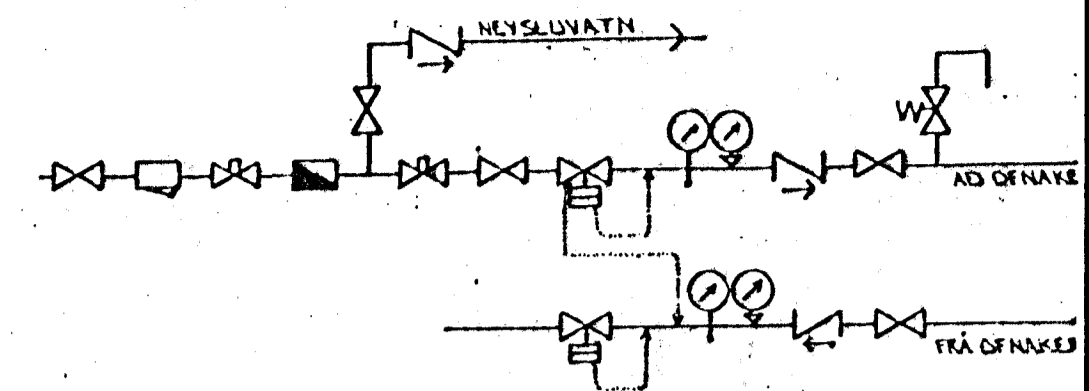
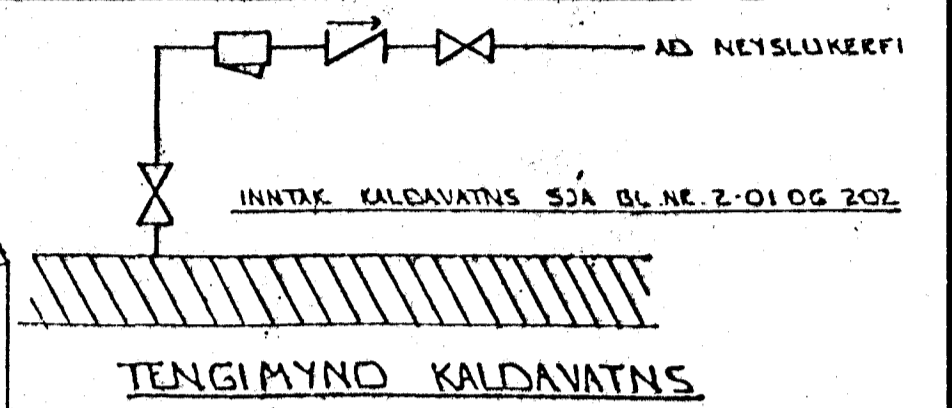


RÚMMYND HITALAGNA . 1:50



TENGIMYND MELAGR. HITAVEITU.



TENGIMYND KALDAVATNS

SKÝRINGAR:

ÖLU TÁKN OG SKÝRINGAR ERU SKV. ÍSLENSKUM STADLI, 1ST. LV. GERT ER RÁÐ FYRIR AD EINANGUN HÚS SÉ SKV. DYGGINGARSAMHYKKT.
 HITALAGNIR SKULU VERA SVARTAR JARNPIPUR MED SKRUFUDUM TENGISTYKKJUM OG EYNGRAST MED AMK 20 MM GLEULLARHÖLKUM OG VEJFAST MED PLASTI EDA SÍSLAPAPPA.
 VATNSLAGNIR SKULU VERA GALVANHÚÐADAR JARNPIPUR MED SKRUFUDUM, TENGISTYKKJUM OG EYNGRAST SEM HITALAGNIR KALDAR PIPUR OG TENGISTYKKI VEJFAST FJIRST MED PLASTI EDA SÍSLAPAPPA.
 Á ALLA OFNA KOMI LÖPFSKRUFUR STILLTÉ OG BÓLFRVIRKIR OFNLOKAR.
 OFNASTREKIR SKULU MÍÐAST VÍÐ HITAVEITU ÁT +40°C. ALLAR TENGINGAR AD OG FRÁ OFNUM ERLU 10MM. NEMA ÁNNARS SÉ GETID.

BR.NR.		DAGS		EÐLI ÍBREVTINGAR		SIGN.	
		30 OCT 1992		B.F. Spjald.			
SKÓGARHLÍÐ 1 HAFNARFIRÐI				DAGS. OKT. 92			
HITALAGNIR, RÚMMYND				HANNAS 2.2			
MÆLIKV. 1:50				TEIKNAD 4.21			
SIGURÐUR ÞORLEIFSSON				VERK NR. 9240			
TEKNIFRÉÐINGUR F.T.F.I.				BLAÐNR.			
STRANDGÖTU 11 HAFNARFIRÐI SÍMI 54751/54255				2-04			