

ALMENNT

HEÐIR ERU Í HEÐARKEFNI REKISJAVÍKUR
TÁKNAR HÆÐ 1400 M. Í SNÍÐMYND

TÁKNAR HÆÐ Á PLÖTU 1400 M. Í GRUNNMYND
JÁRNASTÆRÐIR ERU Í MM.

TIMBURÞVERMÁL ERU Í MM.

ÖNNUR ÖNEFND MÁL ERU Í CM.

PP = 16 MERKIR AÐ ÞYKKT PLÖTU (VEGGJAK) ER 16 CM.

Á GRUNNMYNDUM AF PLÖTUM ER SNÍÐIS
TEKID UNDIR ÞEIRRI PLÖTU SEM SÝNA Á.

TÁKNAR STEYPUKIL

STEINSTEYPA.

ÞROTPOLSFLOKKUR STEYPU:

ÞROTPOLSFLOKKUR	FRAMK/FLOKKUR
S 120	
S 160	
S 200	
ALLT ÞUREÐARVIRKI	S 250 B

* SBR. ÍST 10 78

SIGMÁL: 6 - 10 CM.

LOFTBLENDI Í ALLA STEYPU SKAL BLANDA
LOFTBLENDI ÞANNIG AÐ LOFT-
INNIHALD VERDI 3.5 - 4.5 %

STEYPUVINNA. SJÁ ÍST 10 1 7

ÁLAGSFORSENDUR

LEYFT ÁLAL Á GRUNN SKV. BYGGINGARREGLUGERÐ
GR. 7.1.9 SJÁ EINNIG BLNR.

SNJÓÁLAG KN/M²

NOTÁLAG SKV. ÍST 12.2

VINDÁLAG 9 KN/M²

JÄRNALÖGN

ALMENN ÁKVÆÐI OG STAÐSETNING SJÁ ÍST 10 1 6 1.

GERÐ OG MERKING JÄRNA:

STÁL MERKT K ER KAMBSTÁL KS 40 MEÐ SKRÍÐMÖRK

UF = 4000 KP/CM²

STÁL MERKT R ER SLÉTT STÁL MEÐ SKRÍÐMÖRK

UF = 2400 KP/CM²

KAMBJÄRN Í NEDRI BRÚN PLÖTU SYKRI
BRÚN VEGGJAK.

KAMBJÄRN Í EFRI BRÚN PLÖTU SINNRI
BRÚN VEGGJAK.

EITT 10 MM KAMBJÄRN L = 600 CM. Á HVERJA

20 CM Á SVÆÐI SEM PÍLAN NÆR YFIR

ENDI Á KAMBJÄRNI BEINN

JÄRN BEYGIST SKEYTILENGD INN Í AÐLIGGJANDI
VEGG.

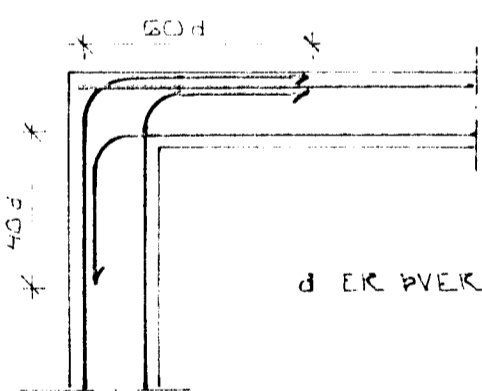
GEFUR STEFNU JÄRNA SEM LEGGJAST NÆST
MF KÖRÐI STEYPU (NEÐST).

MERKIR AÐ ÞIL MILLI JÄRNA SÉ JAFNT
Í BÄÐAR ÁTTIR.

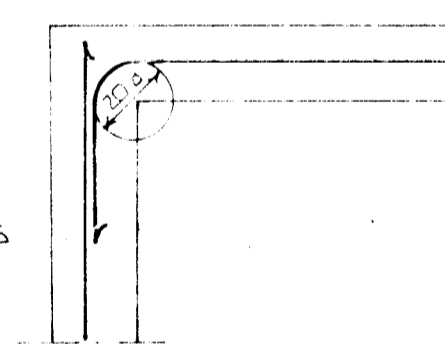
HÉR BEYGIST ANNAÐ HVERT JÄRN UPP Í
EFRI BRÚN PLÖTU

UM BENDISTÁL ALMENNT SJÁ ÍST 10.1.3.

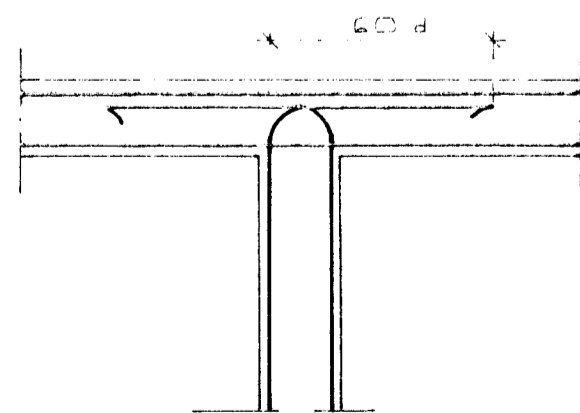
TENING JÄRNAGRINDA



HORN TVÖFÖLD GRIND



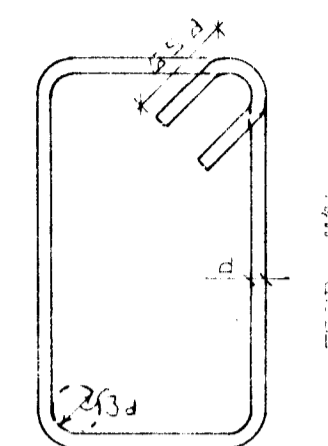
HORN EINFÖLD GRIND



MILLIVEGG TVÖFÖLD GRIND

BEYGING JÄRNA.

GEYRDUR: ST 37 EDA KS 405



SJÁ EINNIG ÍST 10 1 6 2

SKEYTILENGD JÄRNA

Í PLÖTUM OG VEGGJUM SKAL EKKI SKEYTA
MEIRA EN FJÓRÐA HVERT JÄRN Í SAMA
ÞVERSNÍÐI NEMA ANNAÐ SÉ SÝNT Á
TEIKNINGU.

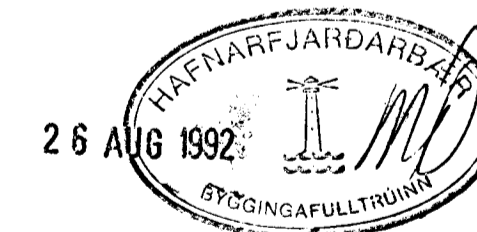
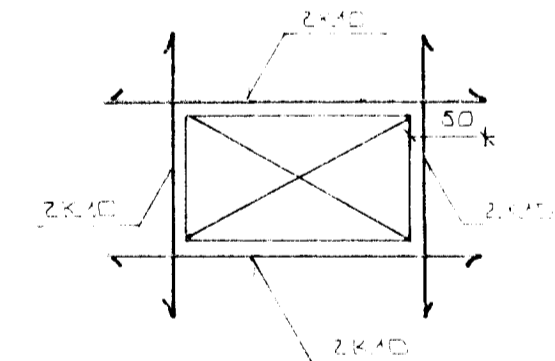
SBR. ÍST 10 1 6 3 2 SKAL SKEYTILENGD
VIÐ VÍXILLAGNINGU VEKA 40 d (d = ÞVERMÁL
STANGAR)

EDA

ÞVERMÁL STANGAR	MM	8	10	12	16	20
SKEYTILENGD	CM	32	40	48	64	80

SJÁ EINNIG ÍST 10 1 6 3.

SÉ ANNAÐ EKKI TEKID FRAM KOMI 2K10
Í KRINGUM DJARA OG GLUGGA OP ER NÁI
50 CM ÚT FYRIR OPIÐ.



BR NR	DAGS	EDLI BREVTINGAR	SIGN
			DAGS ÁGÚST '92
SKÓGARHLÍÐ 3 HAFNARFIRÐI			FRANNAÐ
ALMENNAR SKÝRINGAR: ÞUREÐARVIRKI.			TEIKNAD
			VERK NR
			9242
MELIKV. SÍGURÐUR ÞORLEIFSSON TEKNIFRÆÐINGUR F.T.F.I.			BLADNR
STRANDGÖTU 11 HAFNARFIRÐI SÍMI 54751			1-01