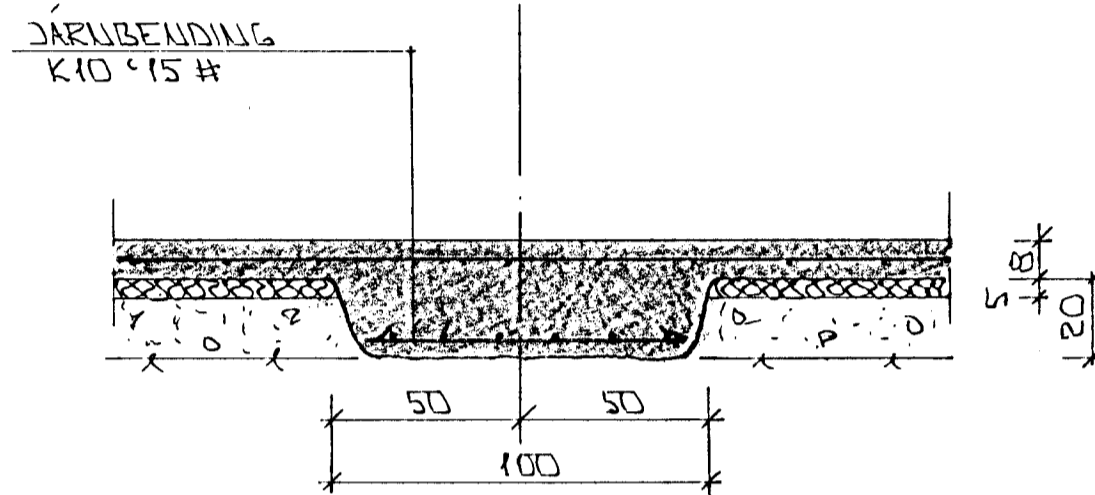
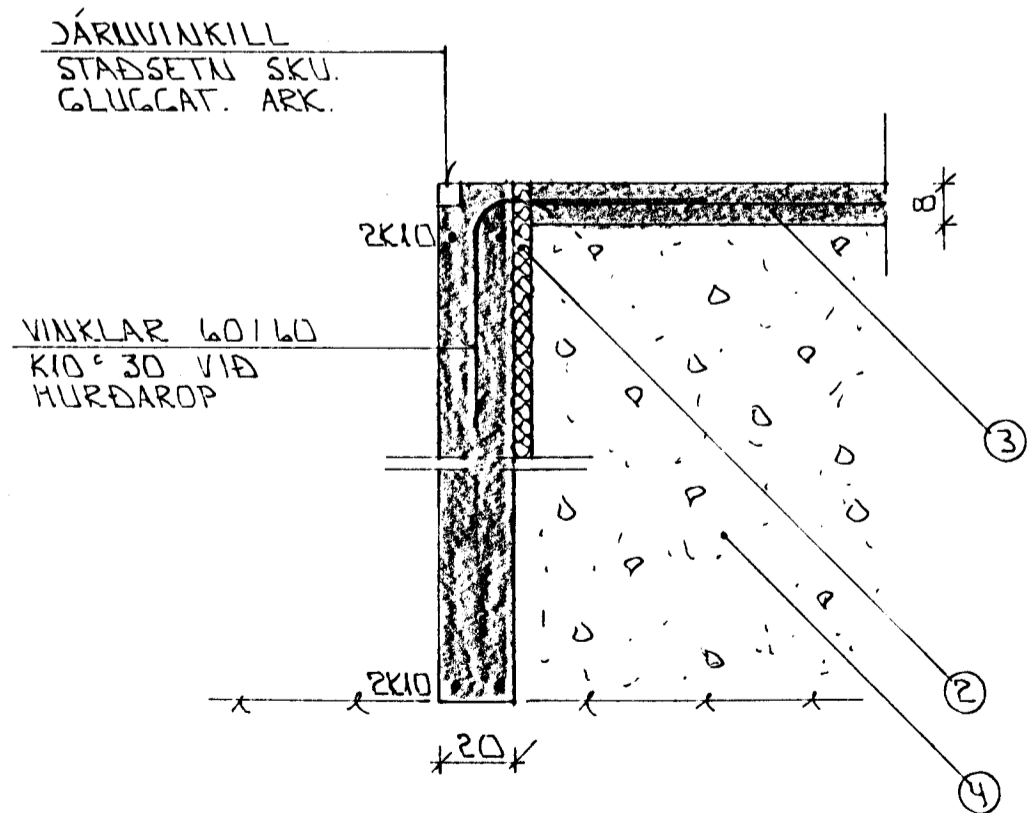


SNID 1 Í ÚTVEGGI 1:20



SNID 3 1:20

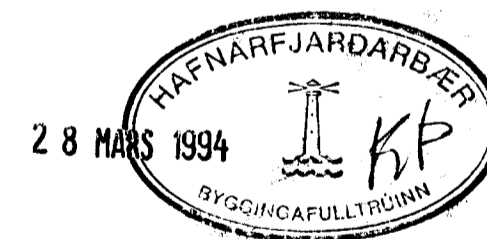


SNID 2 Í HURÐAROP BÍLG. 1:20

SKÝRINGAR

ALMENNAR SKÝRINGAR SJÁ BLAD NR 1 01

- 1-- TENGJARN K 10 c/c 30 SM L=120 SM OG STANDI AMK 50 SM YFIR FLÖTU
- 2-- 50 MM PLAST/STEINULLAREINANGRUN HARÐPRESSUÐ EINANGRUNIN NÁJ AMK 50 SM NIÐUR MEÐ ÚTVEGGJUM
- 3-- 8 SM STEYPT PLATA JÄRN BENT AMK K 8 c/c 25 # EDA K 10 c/c 30 #
- 4-- GRÖSAR EDA HRAUNFYLING FROSTFRÍ OG ÞJAPPST Í LÖGUM MEÐ TITRAÞJÖPPU LAGÞYKKT RÁÐIST AF GERÐ ÞJÖPPUNNA
- 5-- EFST OG NEDST Í ÖLLUM SÖKKULVEGGJUM KOMI 2 K 10 JÄRNIN SEU HEIL OG SAMFELLD UM HORN ÞAR SEM JÄRNIN ERU SKEYTT SKULU ÞAU MISVÆLAST UM SKEYTILENGD 40 SM ÞAR SEM VEGGHEÐ ER HERRI EN 120 SM KOMI EINFÖLD GRIND Í MIÐJAN VEGG K 10 c/c 30 # NEMA ANNAR SÞ SYNT Í SNÍÐMYNDUM UNÐIST. ATHYGLI ER VAKIN Á ÁKVÆÐUM RAÞVEITU UM SAMTENGINGU JÄRNA SJÁ TEIKNINGU RAÞLAGNAHÖNNUNAR



STEYPA 9:250 V/S 405
LÖFTINNIHALD ≥ 6%
SEMENT ≥ 300 KG/M3

BR. NR.	DAGS	EÐLI	ÞREYTINGAR	SIGN.
<p>SKÓGARHLÍÐ 5 HAFNARFIRÐI SNID Í UNDIRSTÖÐUR</p>				<p>DAGS NOV. '93 HANNAÐ TEIKNAD GH VERK NR. 9345</p>
<p>MELIKV. A 1:20 SIGURÐUR ÞORLEIFSSON TEKNIFRÆÐINGUR F.T.F.I. STRANDGÖTU 11 HAFNARFIRÐI SÍMI 54751/54255</p>				<p>BLADNR. 1-03</p>