

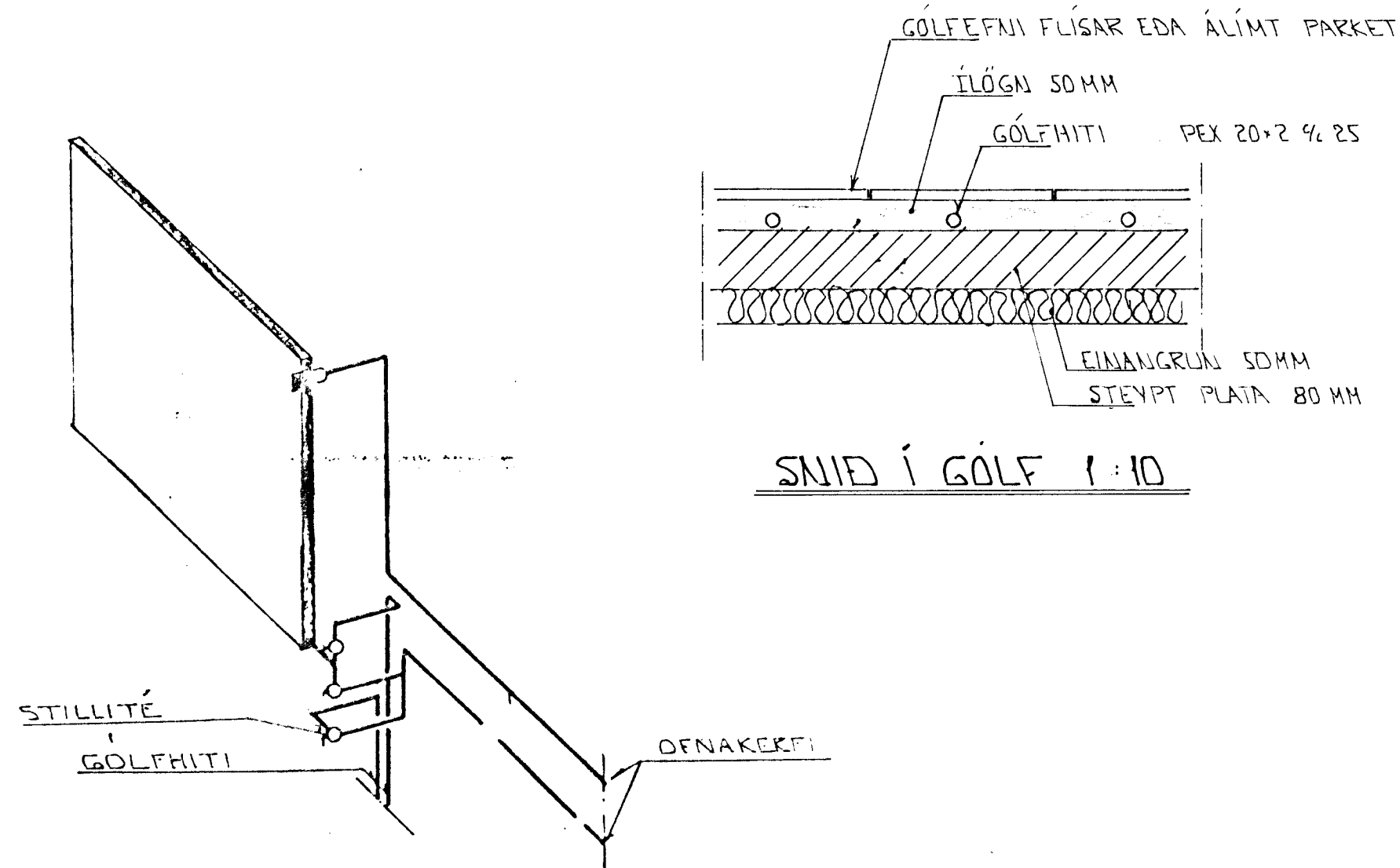
OFNATAFLA SKÓGARHLÍÐ 5

OFN NR	STADS	HITAT Kkal	LENGD MM	HÆD MM	TENGI
101	ANDD	400	800	600	AB
102	VS	300	600	600	CD HANDKLUFN
103	ÞVOTTUR	300	600	600	CD "
104	BAD	700	800	600	AB "
105	HJÓN	1.050	1000	600	AB
106	HERB	770	1600	600	AB
107	HERB	770	1600	600	AB
108	VINNUH	1.300	1700	200	BC
109	STOFA	2.600	3300	600	
110	BORDST	2.400	2200	600	
111	BÍLG	2.300	2200	600	

SAMTALS 12.890

ÁÐUR EN GENGID ER FRÁ OFNAPÓNTUN SKULU ARKITEKT OG TÆKNIFRÆÐINGUR SANNGREYNA STÆRDIR OG AFKÖST OFNA

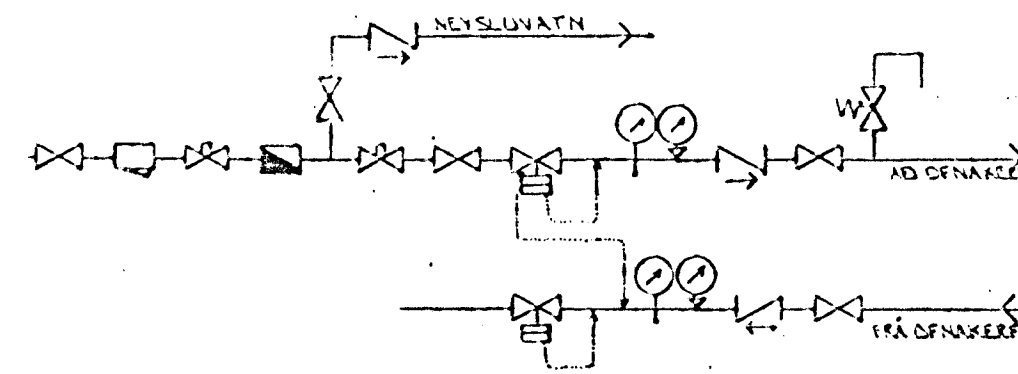
HÆD OFNA SKAL VERA 20 SM LÆGRI EN HÆD FRÁ GÓLFI OG UPPÍ GLUGGA
LENGD OFNA SKAL VERA ÞANNIG AD LENGD HÆFI GLUGGABREIDD



SNID Í GÓLF 1:10

TENGING GÓLFHITA. BAD-ANDD.

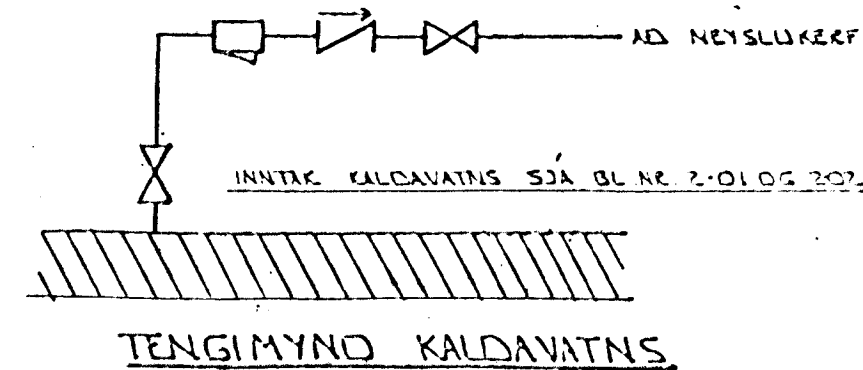
ÞU DANFOSS RAVELTÍ TUR EISA
DANFOSS-ÞVOR, 1. HÉTOR,
SJA OFNATEIKNINGU.



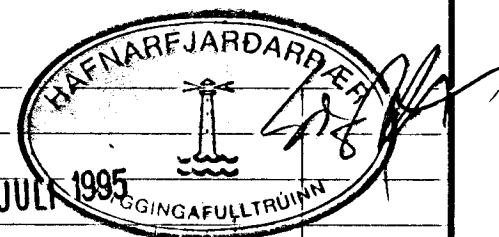
TENGIMYND MELAGR. HITAVEITU.

SKÝRINGAR:

ÖLL TÁKN OG SKÝRINGAR ERU SKV. ÍSLENSKUM STADLI, ÍST. 41.
GERT ER RÁÐ FYRIR AD EINANGLUN HÚS SÉ SKV. BYGGINGARSAHAKKAT. EINANGLUNARÞYKKI VEGGJA 10SM OG PAKS 20 SM.
HITALAGNIR SKULU VERA SVARTAR JARNPÍPUR MED SKRUFUDUM TENGISTYKKJUM OG EINANGRAST MED 4MM 20 MM GLEZULLAR-HÖLUM OG VEJAST MED PLASTI EDA SÍSALPAPPA.
VATNSLAGNIR SKULU VERA GALVANHÚDADAR JARNPÍPUR MED SKRUFUDUM, TENGISTYKKJUM OG EINANGRAST SEM HITALAGNIR. KALDAR PÍPUR OG TENGISTYKKI VEJAST FÍRST MED PLASTI EDA SÍSALPAPPA.
Á ALLA OFNA KOMI LOFTSKRUFUR STILLITÉ OG SÖLFRVIRKIR OFNOKAR.
OFNASTÆRDIR SKULU MIÐAST VÍÐ HITAVEITU Á 40°C. ALLAR TENGISÁR AD OG FRÁ OFNUM ERU 10MM. NEMA ANNAKS SÉ GETID.



TENGIMYND KALDAVATNS.



BR.	DAGS.	EDLI BR.	SIGN.
-----	-------	----------	-------

SKÓGARHLÍÐ 5
HAFNARFJÖRÐI

SNID - SKÝRINGAMYNDIR
ÁSKILID, ELDRI
TEIKNING ÖGILD

DAGS.	JÚNÍ '95
VERK NR.	9345
TEIKN NR.	2-06
HANNAD	
TEIKNAD	GH
YFIRFARID	

ISÞ TÆKNIPJÓNUSTA
SIGURDAR ÞORLEIFSSONAR HF