

- 1 MÓTSTÖÐULOKI.
- 2 INNTAKSLOKI Á FRARENNSLI.
- 3 SÍA.
- 4 HEMILL.
- 5 RENNSLISMÆLIR.
- 6 LOKI Á BAKRENNSLI.
- 7 LOKAR.
- 8 EINSTREYMISLOKAR.
- 9 ÞRÝSTIMÆLAR.
- 10 ÞRÝSTUJAFNARI.
- 11 ÖRYGGISLOKAR.
- 12 HITAMÆLIR.
- 13 TÆMILOKI.

OFNALISTI					
OFN nr.	OFN (Kcal)	MESTA OFNHÆÐ (mm)	MESTA OFNLENGD (mm)	TENGING OFNA	GERÐ STÝRI-LOKA
101	2500			AD	FJVR-10
102	730	1400	1600	AB	FJVR-10
103	1170	600	1800	AD	RA2000
104	790	600	1800	CB	RA2000
105	500	600	800	CD	RA2000
106	660	600	1800	AD	RA2000
107	500		1400	AB	FJVR-10
108	1115	600	900	AB	RA2000
109	400		500	AB	FJVR-10
110	1000		1500	CD	FJVR-10
111	790	600	1800	CB	RA2000
112	700	400	600	AB	FJVR-10
113	1050	400	1600	CB	RA2000
114	750	400	1300	CB	RA2000
115	950	400	1800	CB	RA2000

OFNALÖGN:

LÖGNIN ER ÚR SVÖRTUM STÁLROÐUM. KERFIÐ SKAL ÞOLA 4 kg/cm² VINNUPRÝSTING. ÞRÝSTIREYNA SKAL LÖGNINA 8 kg/cm² MEÐ KÖLDU VATNI. ÖLL STILLITÉ ERU AF AHA GERÐ Nr. 10 EÐA SAMBÆRILEG. LOFTSKRÚFUR SKULU VERA Á ÖLLUM OFNUM. ÖLL OFNTENGI SKULU VERA 10mm. ÞAR SEM PÍPUR LIGGJA Í ÚTVEGG SKAL VER MINNST 2cm EINANGRUN UTAN VIÐ RÓREINANGRUN. ALLAR PÍPUR SKAL EINANGRA MEÐ 20mm GLERULLARHÓLKUM EÐA SAMBÆRILEGU.

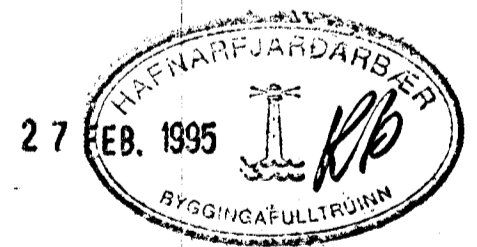
EINANGRUN ÞAKS 200 mm
 " " VEGGJA 100 mm

NEYSLUVATNLAGNIR:

- LAGNAEFNI NEYSLUVATNSLAGNAR ER GALVANISERAÐAR DREGNAR STÁLPIPUR MEÐ SKRÚFUÐUM TENGISTYKKJUM.
- PÍPUR SKULU LAGÐAR ÞANNIG AÐ EÐLILEGAR ÞENSLUR GETI ORÐIÐ.
- NEYSLUVATNSLAGNIR EINANGRIST MEÐ 20mm POLYTHELYN HÓLKUM EÐA JAFNGÓÐU.
- Á LÖGN SKAL SETJA TÆMINGALOKA OG LOFTSKRÚFUR ÞAR SEM ÞÖRF ER Á, ÞÓ ÞAÐ SÉ EKKI SÝNT Á TEIKNINGUM.
- EFST Á ÖLLUM HLIÐARGREINUM OG LÖÐRÉTTUM STOFNUM LENGRI EN 4m KOMI U.Þ.B. 30cm LOFTPÚÐI.
- KERFIÐ SKAL ÞOLA 8 kg/cm² OG PRÓFAST MEÐ 10 kg/cm² ÞRÝSTINGI Í MINNST EINN SÓLARHRING.
- ALLT EFNI, FRÁGANUR OG FRAMKVÆMDIR SKULU VERA Í SAMRÆMI VIÐ BYGGINGARREGLUGERÐ OG GILDANDI STAÐLA.

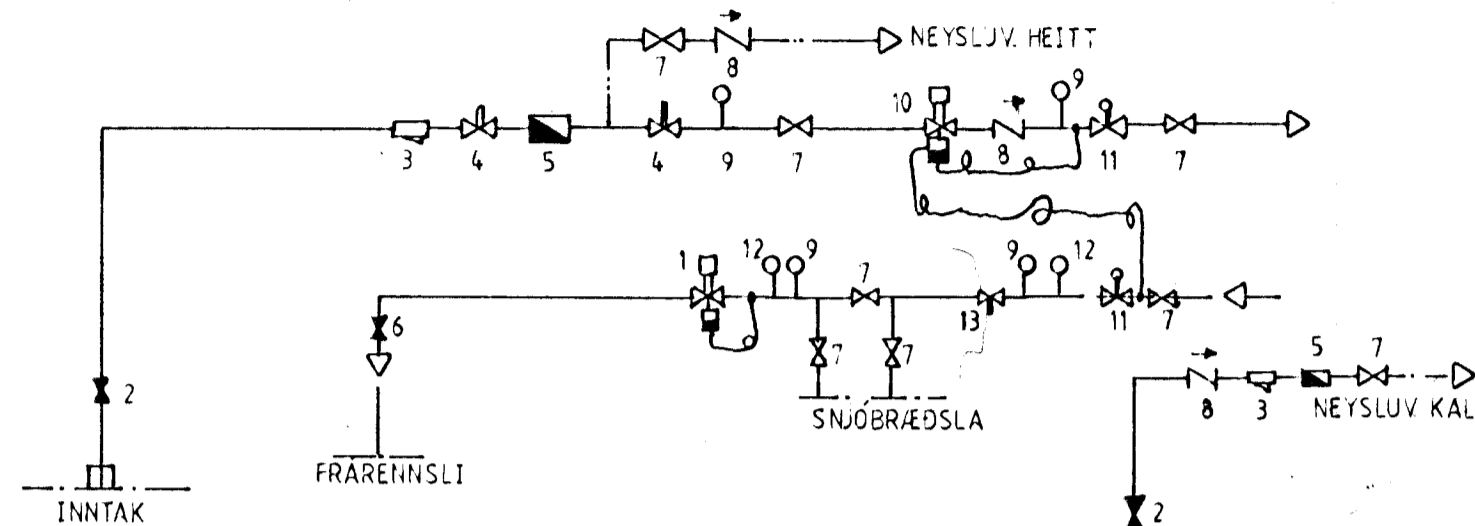
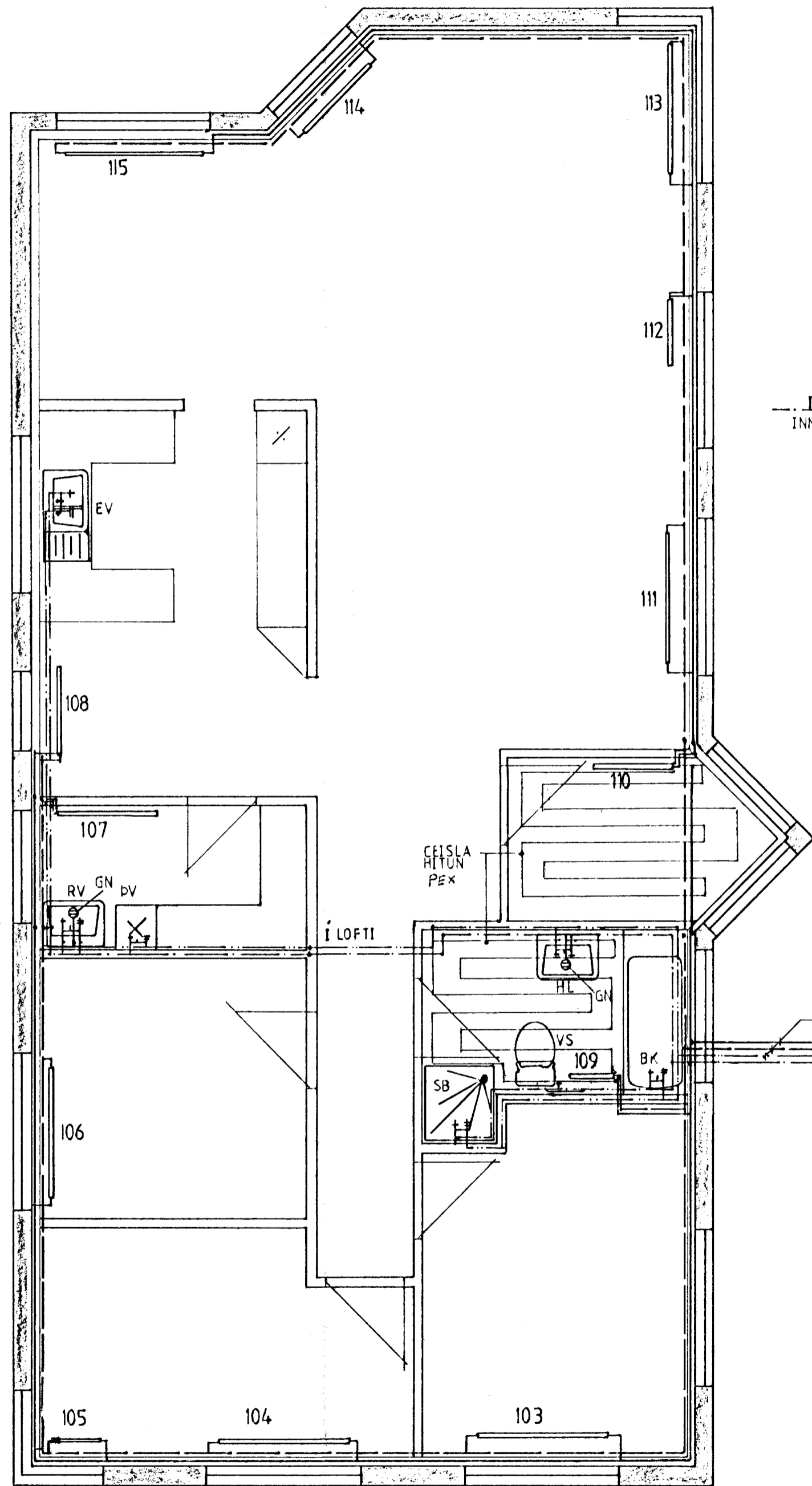
TÁKN FYRIR HREINLETIS- OG HITALAGNIR:

ÁSKILIÐ, ELDRI TEIKNING ÓGILD HITI, FRAMRÁSARPIPA.
 HITI, BAKRÁSARPIPA.
 NEYSLUVATN, KALT.
 NEYSLUVATN, HEITT.

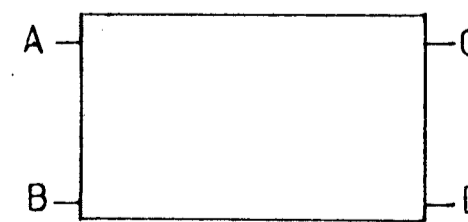
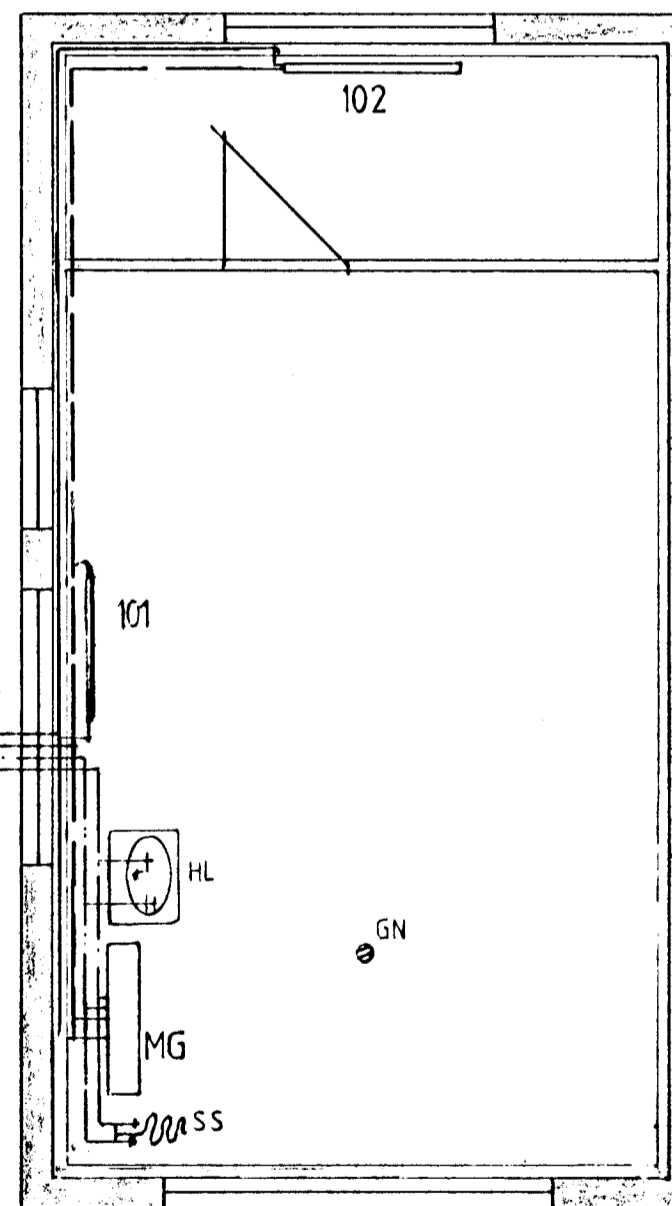


SKÝRINGAR Á SKAMMSTÖFUNUM:

- EV = ELDHÚSVASKUR
- RV = RÆSTIVASKUR
- HL = HANDLAUG
- BK = BAÐKER
- LP = LOFTPÚÐI
- SS = SPÚLSTÚTUR
- UV = UPPÞVOTTAVÉL
- ÞV = ÞVOTTAVÉL
- VS = VATNSSALERNI (VATNSSALERNISSKÁL)
- L = LOFTUN
- GN = GÓLFNIÐURFALL (GÖTUNIÐURFALL)



MÆLAGRIND HITAVEITU EINFALT KERFI



TENGIMYND OFNA

25/2 95	LEGA LAGNA		
DAGS	BREYTING		GJORT
HANNAÐ T.J.	JÓN BERGSSON	VERKFR. VERKFRÆÐIHÖNNUN	BLAD 5
	DIPL. ING.	M.V.F.I. SMÁRAHVAMMI 4, HAFNARF. S. 51974	
TEIKNAD T.J.	SAMPYKKT	SKÓGARHLÍÐ 7	M=1:50
YFIRFARIÐ	VERK.	92, 12	DAGS. MARS '93
		NEYSLUVATN / OFNAR	