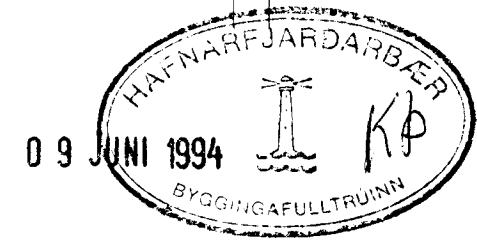
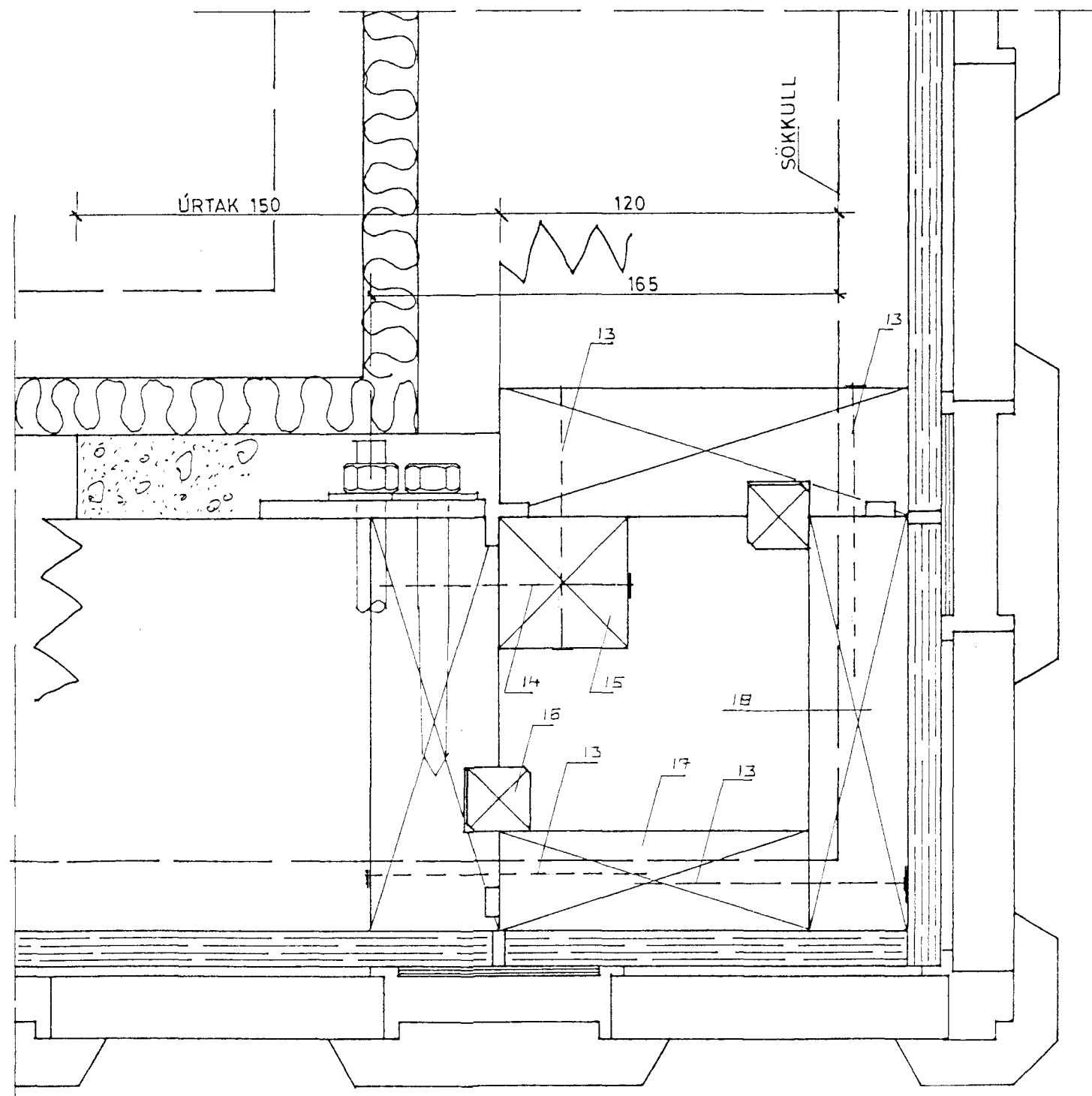
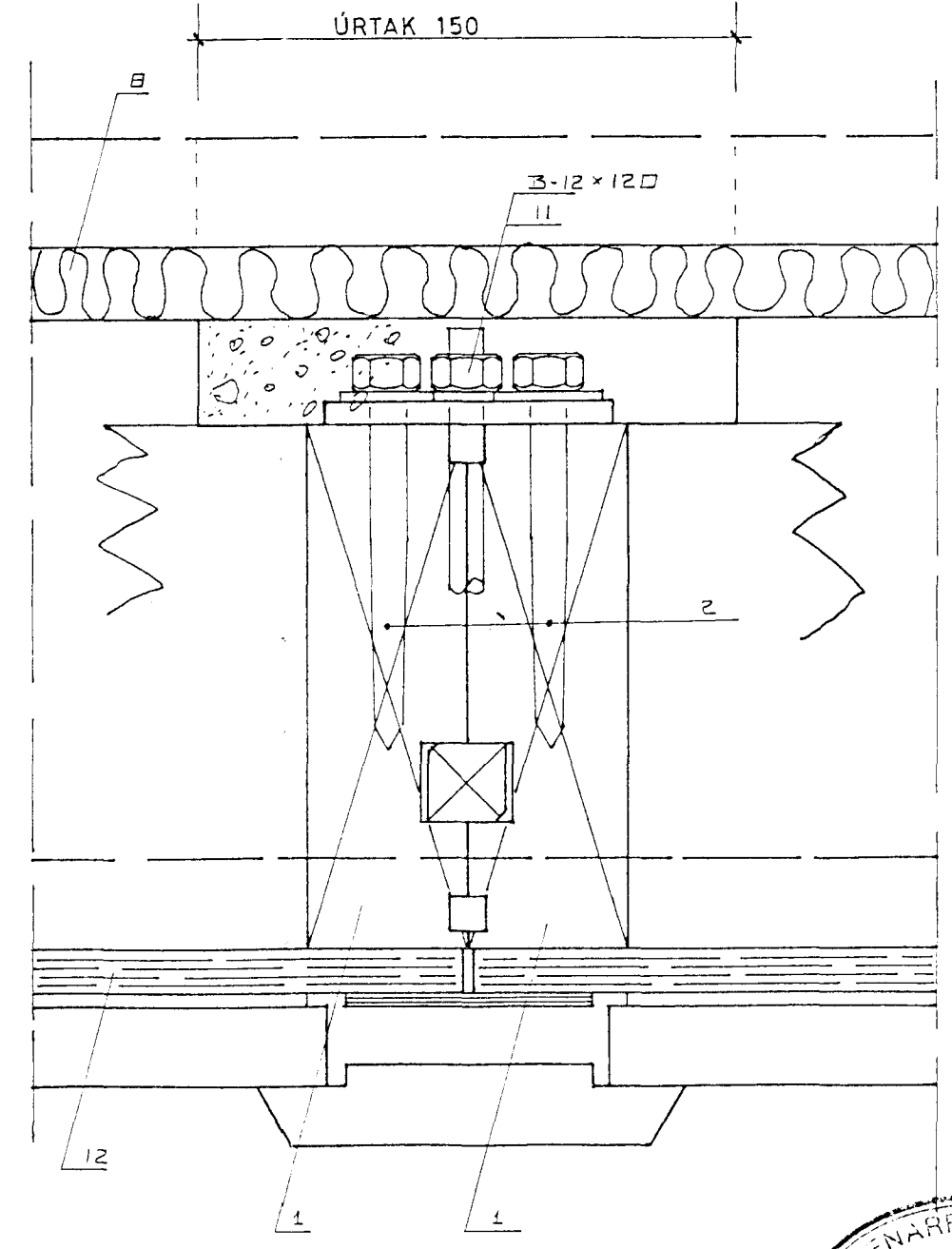
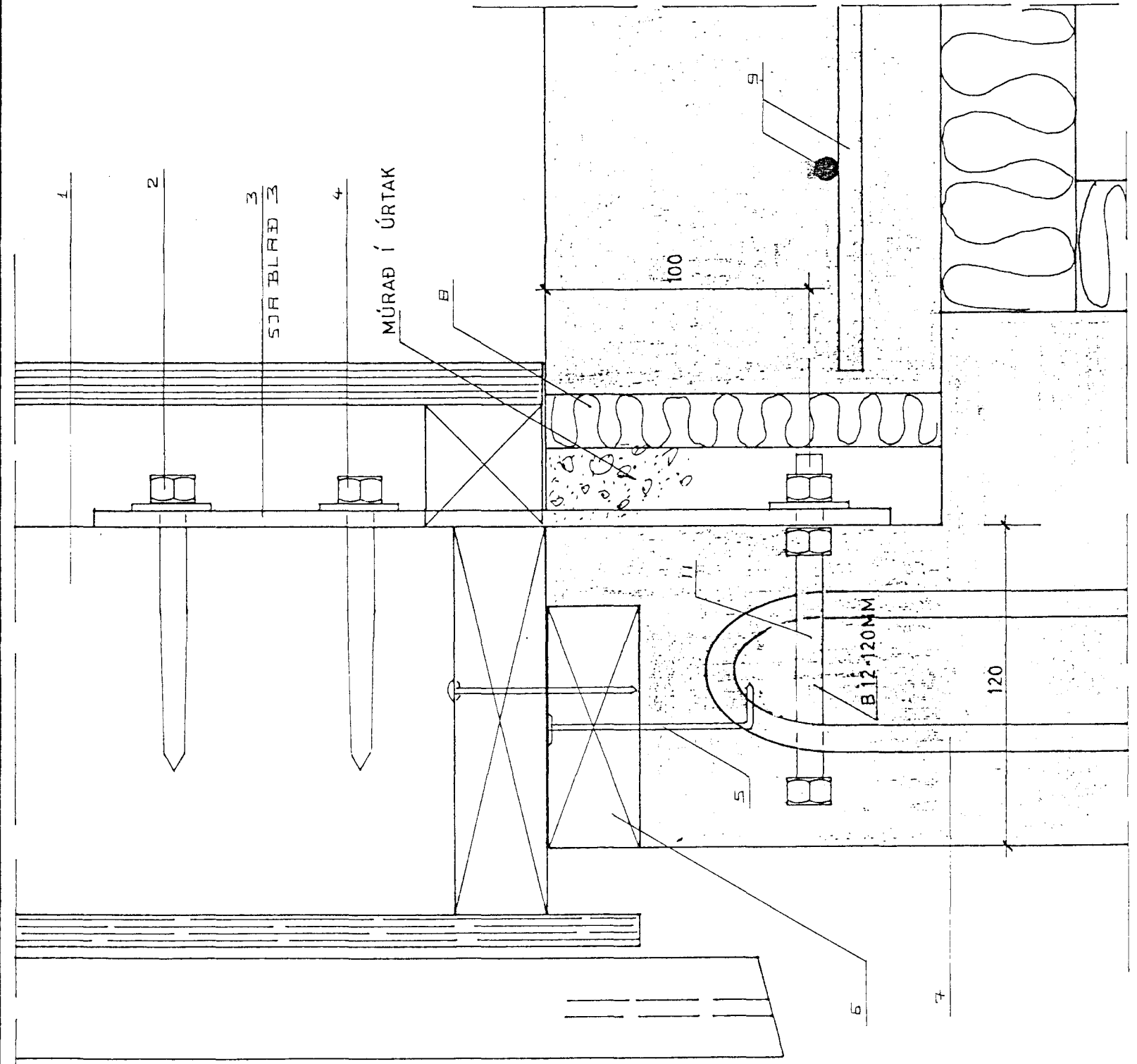


SKÝRINGAR:

1. Stöð timbureiningar 45x145.
2. Fr. skrufa 10x110 2 stk.
3. Flatjárn 3 mm. sjá sérteikningu.
4. Fr. skrufa 10x110 2 stk.
5. 5" galv. c/c 100 cm.
6. Innsteypt gagnvarið fótstycki 45 x 95.
NTR-A-Vörn fest við steypu m. 5" galv. sem
negld er í gegnum fótstícki og hnykkt í endan
7. Lykkja R-10 l=30x30 cm.
8. 12 mm. tjörus. trétexrenningar allan áthring
9. Járnending gólfplötu á þjappaðri fyllingu
K-10 c/c 25 í báðar áttir.
10. Einangrun undir gólfpl 75 mm. frauðplast
rúmp. 25 kg/m³.
11. Maskinubolti 12. x 129 innsteyptur.
12. 12 mm. Tjörus. trétex.
13. 4" galv. c/c 60 cm.
14. 4" galv. c/c 60 cm.
15. 50x50 mm.
16. Samsetningalisti 22x22 mm.
17. 35x110 mm.
18. 35x145 mm.

SKÓGARHLÍÐ 9 Hafnarfúri.
júni 1994.

Jóhannes Pétursson ffl. *J. Pétursson*



ÞINUR HF. DALVEGI 10 KÓPAVOGI
S - 43521, 46221, FAX - 45144.

SÉRTEIKNINGAR TIMBURHÚS