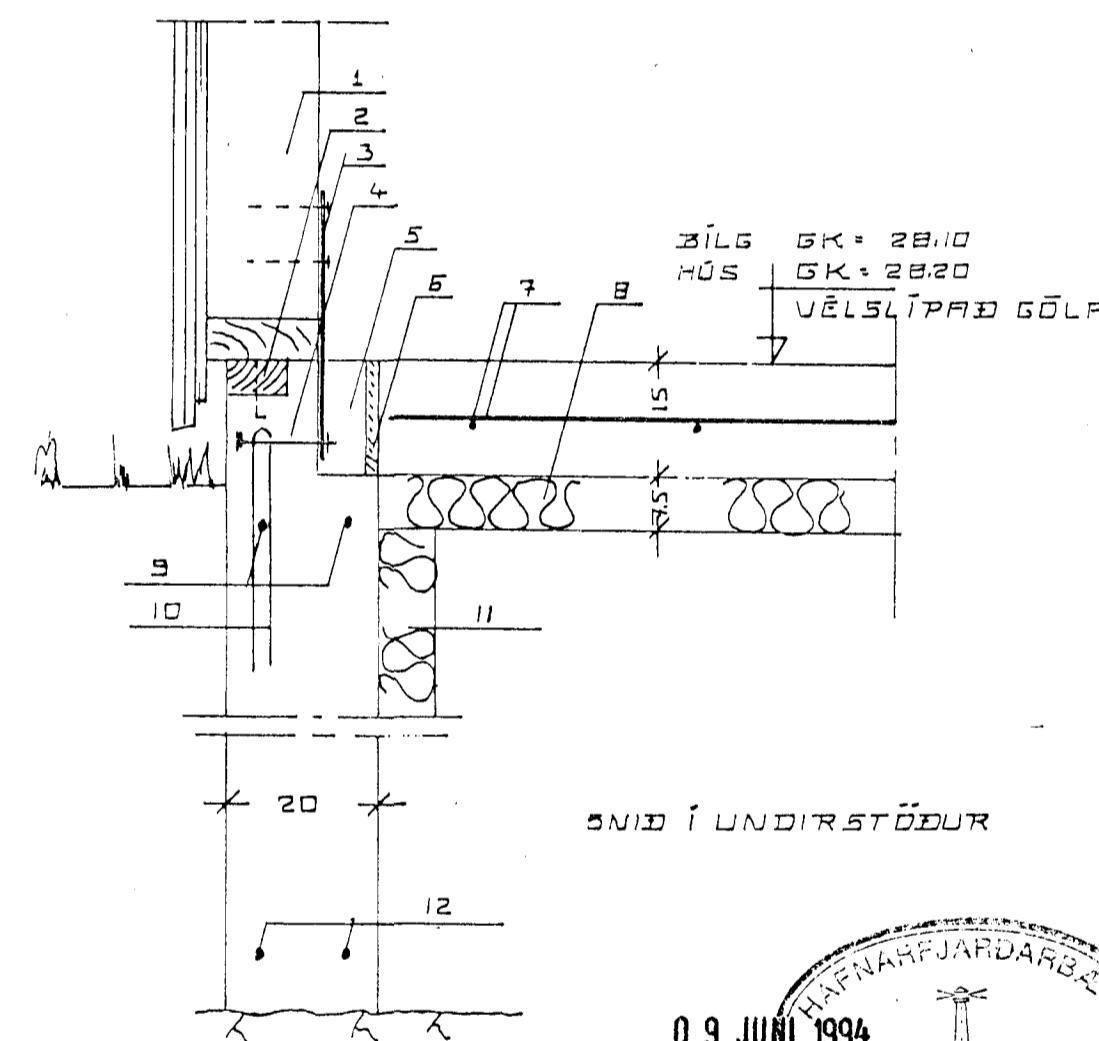


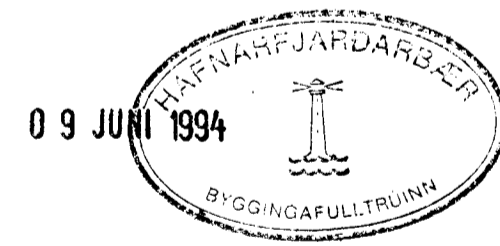
SKÝRINGAR SÖKKLAR:

ALAG A SÖKKULBOTN ER REIKNAD MAX. 1 KG CM². KLÖPP EDA MÖHELLA. KOMI ANNAD Í LJÓS SKAL ENDURSKOÐA SÖKKULBREIDDIR. FYLLA SKAL Í GRUNN MED HRAUNFYLLINGUR EDA MOLDARLAUSRI MÖL. ÞJAPA HANA Í 30 CM. ÞYKKUM LÖGUM OG VÆTA HVERT LAG ÁÐUR EN ÞJÖPPUN HEFST. NOTA SKAL TITRARAPJÖPPU. FYLLA SKAL SAMTÍMIS UTAN OG INNAN VID SÖKKLA. STEYPA Í SÖKKLUM SE 8-200 SKV. ÍST-10 FRAMKY. FL.B. NOTA SKAL LOFTBLENDI OG TITRA STEYPU. EINANGRUN UNDIR PLÖTU OG 50 CM. NIÐUR MED SÖKKULVEGGJUM SE 75 MM. FRAUÐPLAST RÚMP. 25 KG/M³. EDA ANNAD JAFN GOTT EINANGRUNAREFNI. NÁNARI SKÝRINGAR OG MÁLSETNINGAR ER AD FINNA Á SÉRTEIKNINGUM. GENGID SKAL FRÁ SÖKKULSKAUTI A ÞANN HLÁTT SEM RAFMAGNSVEITA REYKJAVÍKUR SEGIR TIL UM A LEIÐBEININGABLAÐI 83.4.0100. EF SÖKKULVEGGIR ERU HLERRI EN 160 CM. SKAL ENDURSKOÐA JÁRNENDINGU SÖKKLA.



SKÝRINGAR:

1. Stöð timbureiningar.
2. Innsteypt gagnvarið fótstykki 45 x 95. NTR-A-Vörn fest við steypu m. 5^o galv. sem negld er í gegnum fótstikki og lnykkt í endan
3. Festing einingar sjá sérteikningu.
4. Maskinubolti 12. x 120 innsteyptur.
5. Úrtak fyrir einingafestingu sjá sérteikningu. BLAÐ 2
6. 12 mm. tjörus. trétexrenningar allan úthring
7. Járnending gólfplötu á þjappaðri fyllingu K-10 c/c 25 í báðar áttir.
8. Einangrun undir gólfpl 75 mm. frauðplast rúmp. 25 kg/m³.
9. 2K-12 allan úthring vixlleggjast um 60 cm. á samskeytum.
10. Lykkja R-10 l=30x30 cm.
11. Einangrun 50 cm niður á sökkulveggi að innanverðu sama og í lið 8.
12. 2K-12 allan úthring vixlleggjast um 60 cm. á samskeytum.



ÞAR SEM SÖKKULVEGGIR FARA YFIR 160cm SKAL SETJA EINFALDA JÁRNABRIND K-10 4/20 LÖBRET OG LARETT Í MIÐJAN VEGG

SKÓGARHLÍÐ 9 HAFNARFIRÐI. UNDIRSTÖÐUR.

MÁI 1994. MKV. 1 50. 1 10.

Jóhannes Pétursson. ftfl. S- 675107. *Jóhannes Pétursson*
 Sigurður Sigurðsson. S- 666613. *Sigurður Sigurðsson*