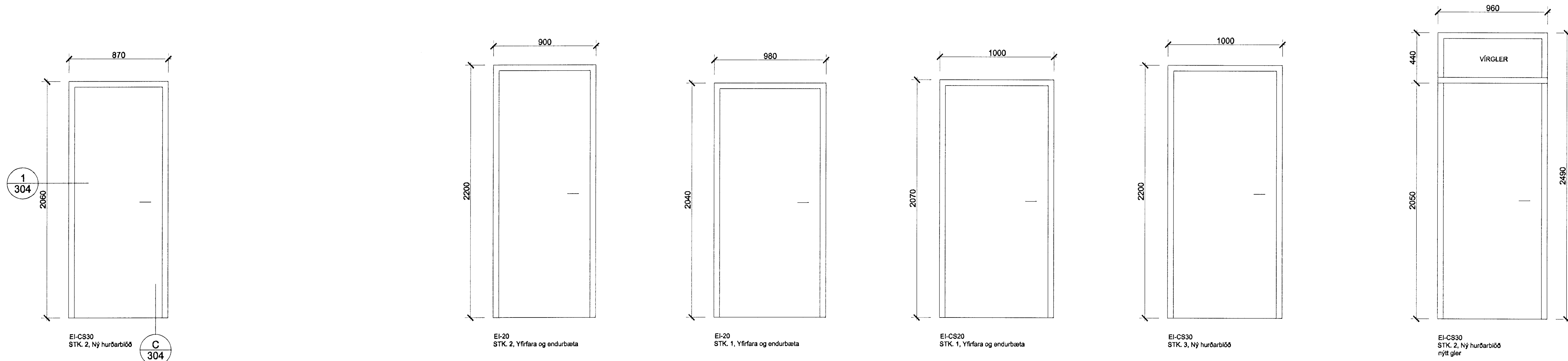
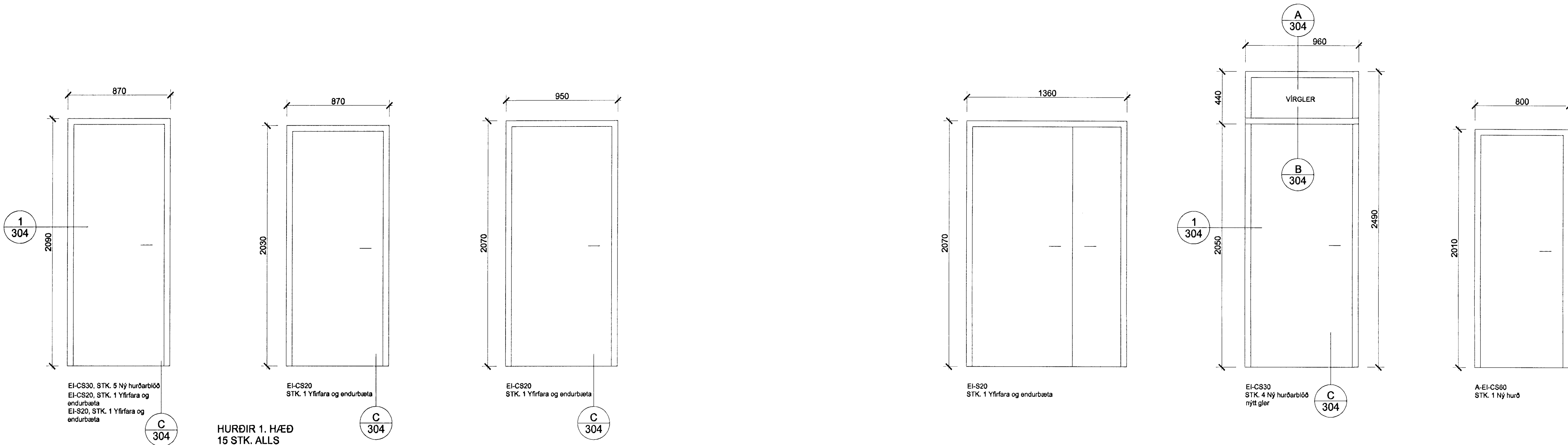


HURÐIR 3. HÆÐ
13 STK. ALLS



HURÐIR 2. HÆÐ
11 STK. ALLS



HURÐIR 1. HÆÐ
15 STK. ALLS

Byggingafulltrúi Hálfarjarðar
Alfreitt Þann
26 JUNI 2000

VINNUTEIKNING

8. júní 2000

ÖLL MÁL ATHUGIST Á STAÐNUM

| | | |
|---|-----------------|---------------------|
| STADUR SKÓLABRAUT | | |
| VERK LÆKJARSKÓLI INNIHURÐIR 1, 2 OG 3. HÆÐ | | |
| TEKNING | | |
| HURÐIR | | |
| MÆLKVAÐI: 1 : 20 | VERNR: 236 A | TEKNINGARNR: 302 |
| TEKNAÐ: 19.04.00 | BPÓ | |
| ARKITEKTASTOFAN ORMAR ÞÓR GUDMUNDSSON OG ÖRNÓLFUR HALL KT: 020235-4629 BORGARTÚN 17 106 REYKJAVÍK Sími: 562-8833 FARS: 853-3402 NETF: ARKITEKTASTOFAN@ARKITEKTASTOFAN.IS FAX: 562-8835 | | |