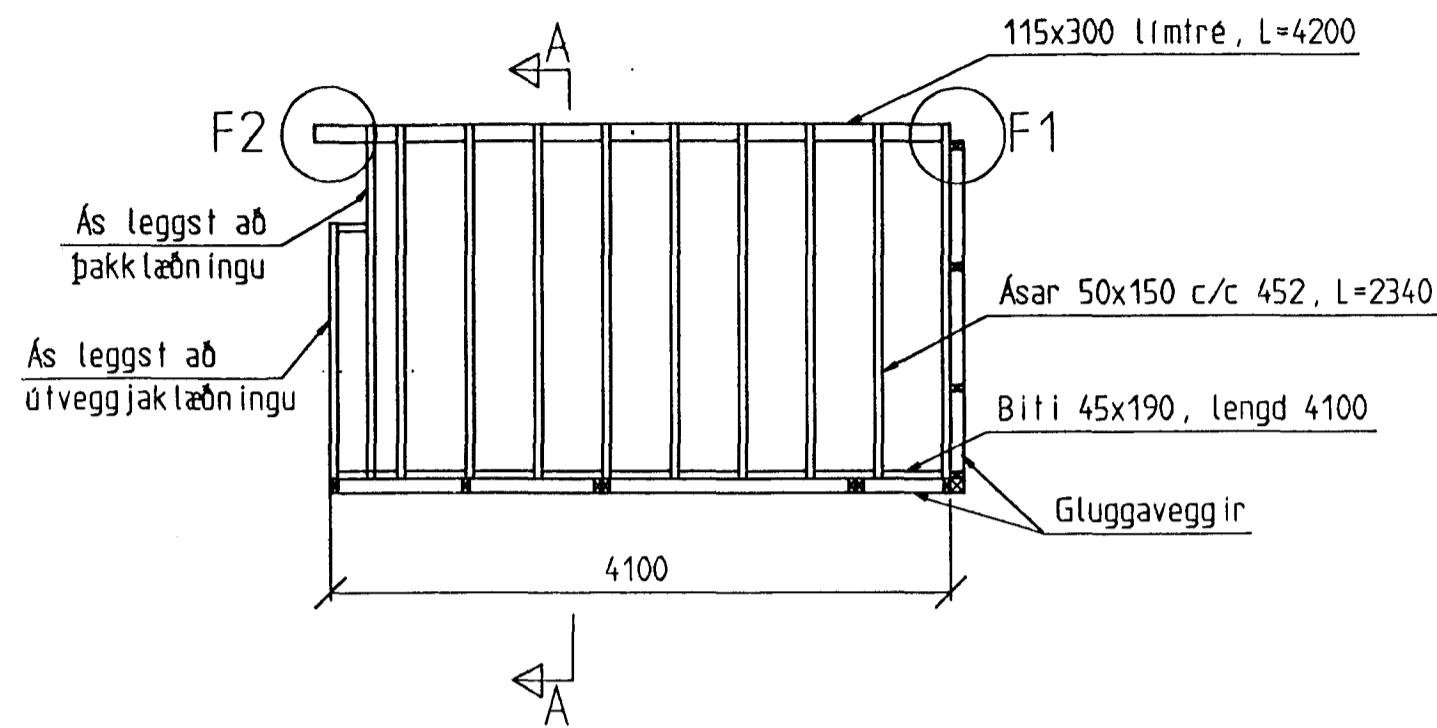
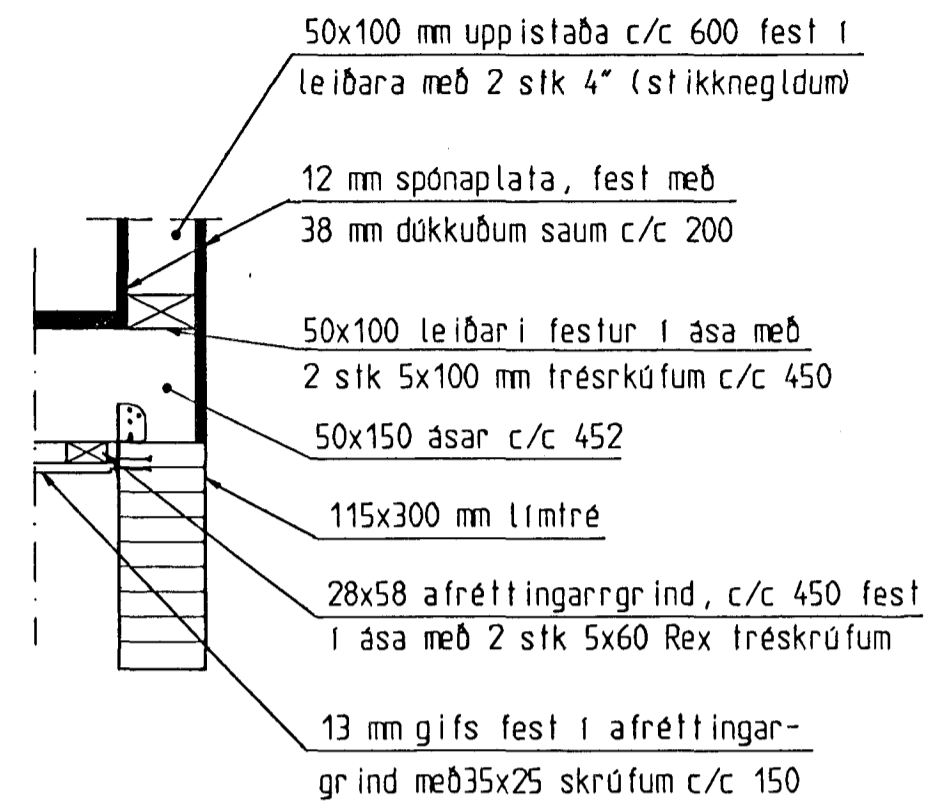
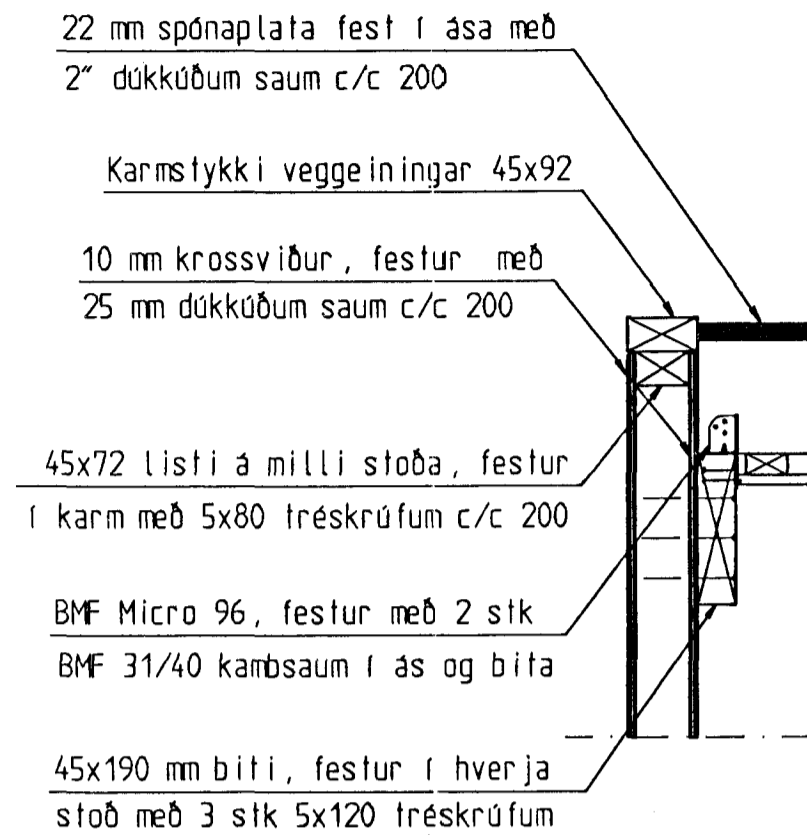


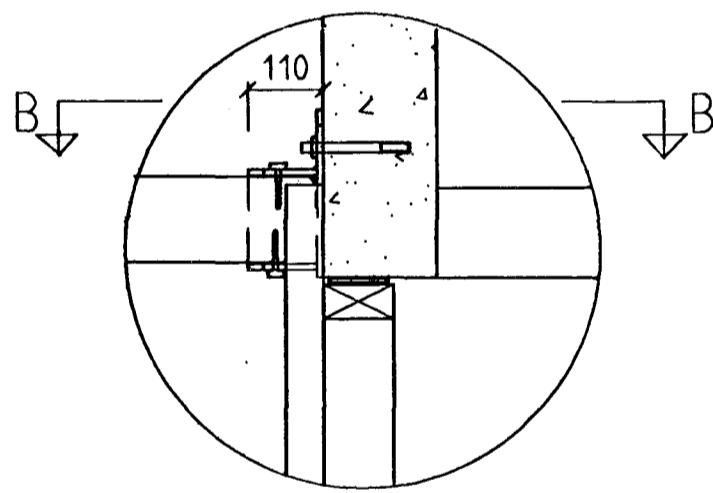
GRUNNMYND AF ÁSUM 1:50



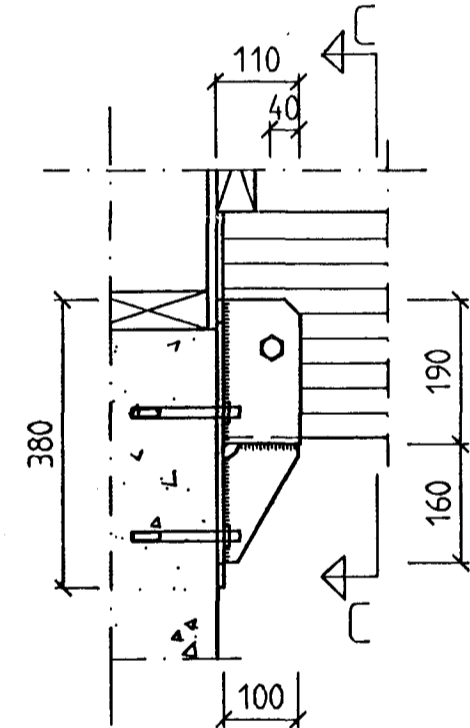
SNIÐ A-A 1:10



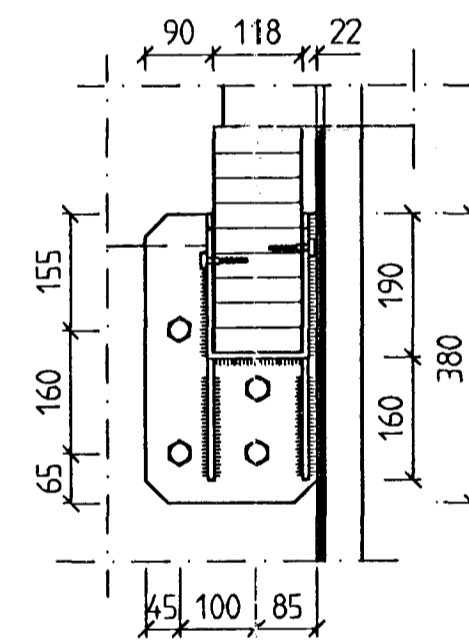
DEIL I F1, 1:10



SNIÐ B-B, 1:10



SNIÐ C-C, 1:10



SKÝR INGAR

Gluggaveggir

Gluggaveggjum er lýst í verklýsingum nr. 1.3. -1.3.7.

Mál og málsetningar

Mál eru í mm, nema að annað komi fram. Lengdarmál eru til viðmiðunar og skal sannreyna á staðnum. Málsetningar á deili F1, F2 og snið B-B til E-E eiga við stálfastingar (stálskó) fyrir límrésbita.

Stál og festingar

Stálskó skal smíða úr FE 360 (St 37) stáli, 8 mm þykku. Samsetning stálplatta skal vera 2 x 4mm kverksuða. Boltagöt skulu vera 2 mm stærri en boltapvermál.

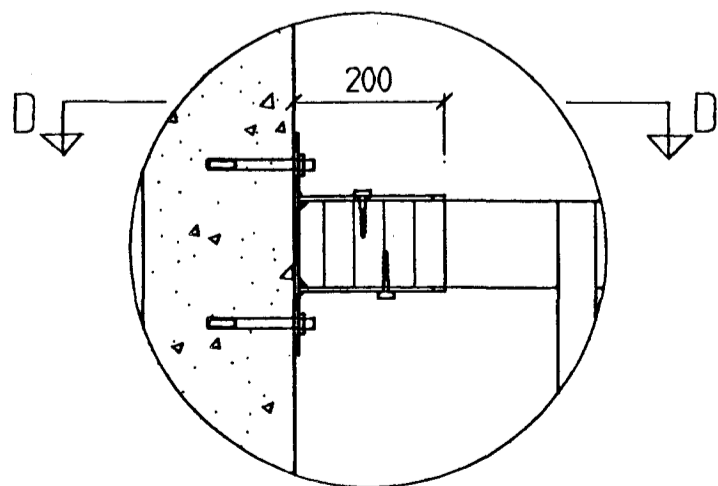
Stálskó skal festa í vegg með 4 stk. Upat-UKA 3 M16 límboltum. Límrésbita skal festa í stálskó með 2 stk. 8x80 mm frönskum skrúfum

Viður

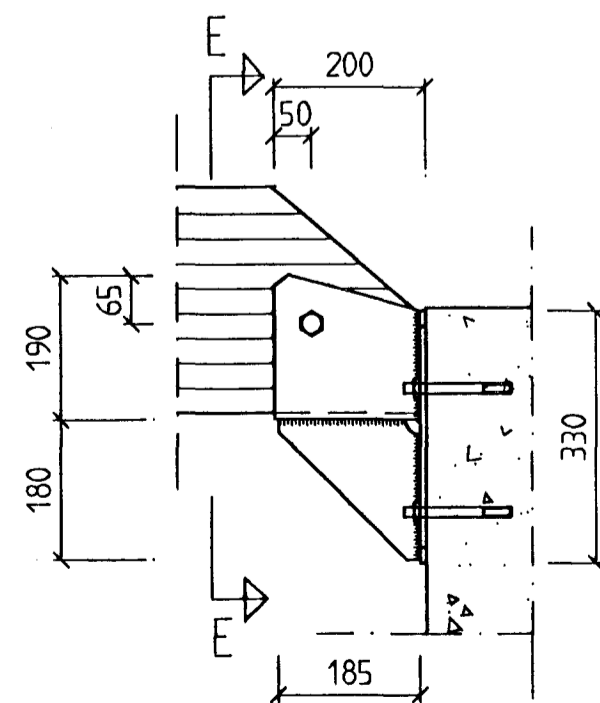
Allur viður í burðarvirki skal vera í styrkleikaflokki K24, skv. ÍST 15 (DS413) um timburvirki. Synilegur viður, svo sem í karm og pósta skal jafnframt vera úr 4. fl. eða betra, alheflaður. Límré skal vera L40

Allur krossviður skal vera I-krossviður og uppfylla kröfur skv. BS 1455 frá árinu 1972. Berandi spónaplötur skulu vera K-spónaplötur (konstruktionspl.)

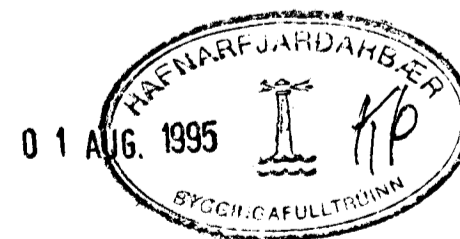
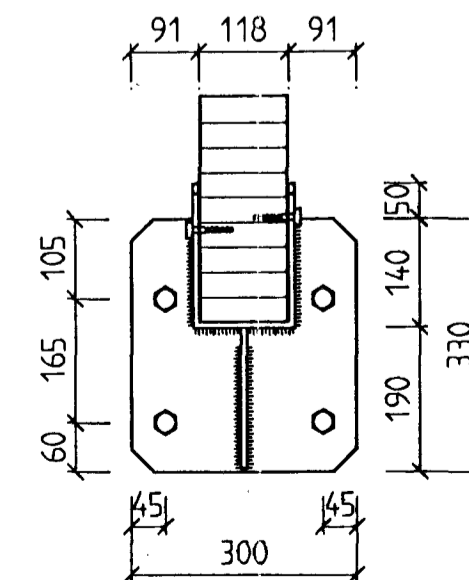
DEIL I F2, 1:10



SNIÐ D-D, 1:10



SNIÐ E-E, 1:10



Strendingur ehf Verkfræðingafyrirtæki Bejartréaun 2, Hafnarfjörður, sími/fax: 565 5640			LÆKJARSKÓL I, TRÉSMÍÐASTOFA		
dags	breyting	nafn	dags	nafn	Geymsluloft, grunnmynd snið og festingar.
			hannað	Júlí 1995 H.D.M./P.V.G.	
			teiknað	Júlí 1995 P.V.G.	
			Hafnarfjörð	Júlí 1995	dagsetning
			Hálfríður Þórir Þorláksson		tekn. nr.
					LÆ-001
					málsvári
					1:50 1:10
					A2