

OFNASKRÁ

NR	HITADÖRF W	MESTU STERDIR		STÚTAR	LOKAR
		H. cm	L. cm		
101	480	60	100	C - D	RAVL 10
102	1230	60	140	C - D	---
103	1070	60	180	A - D	---
104	1070	60	180	B - C	---
105 a	1100	60	140	A - D	---
105 b	600	60	80	C - D	---
106	830	60	120	C - D	---
107	400	60	60	C - D	---
108	820	60	130	A - B	---
109	900	60	100	C - D	---
110	350	60	60	C - D	---
001	1050	60	150	C - D	FJVR 10
002	1000	60	150	A - B	---
003	1000	60	150	A - B	---

OFNASTÆÐIR MIBAST VIÐ 45°  
 Á OFNA SKAL SETJA LOFTSKRUFU,  
 STILLITÉ OG SJALFVIRKAN OFNLOKA  
 SEM STJÓRNAST AF VATNS-EDA LOFHTASTIGI  
 TENGISTÚTAR OFNA ERU 10mm OG  
 STAÐSETNING ÞEIRRA ER:



NR. 26

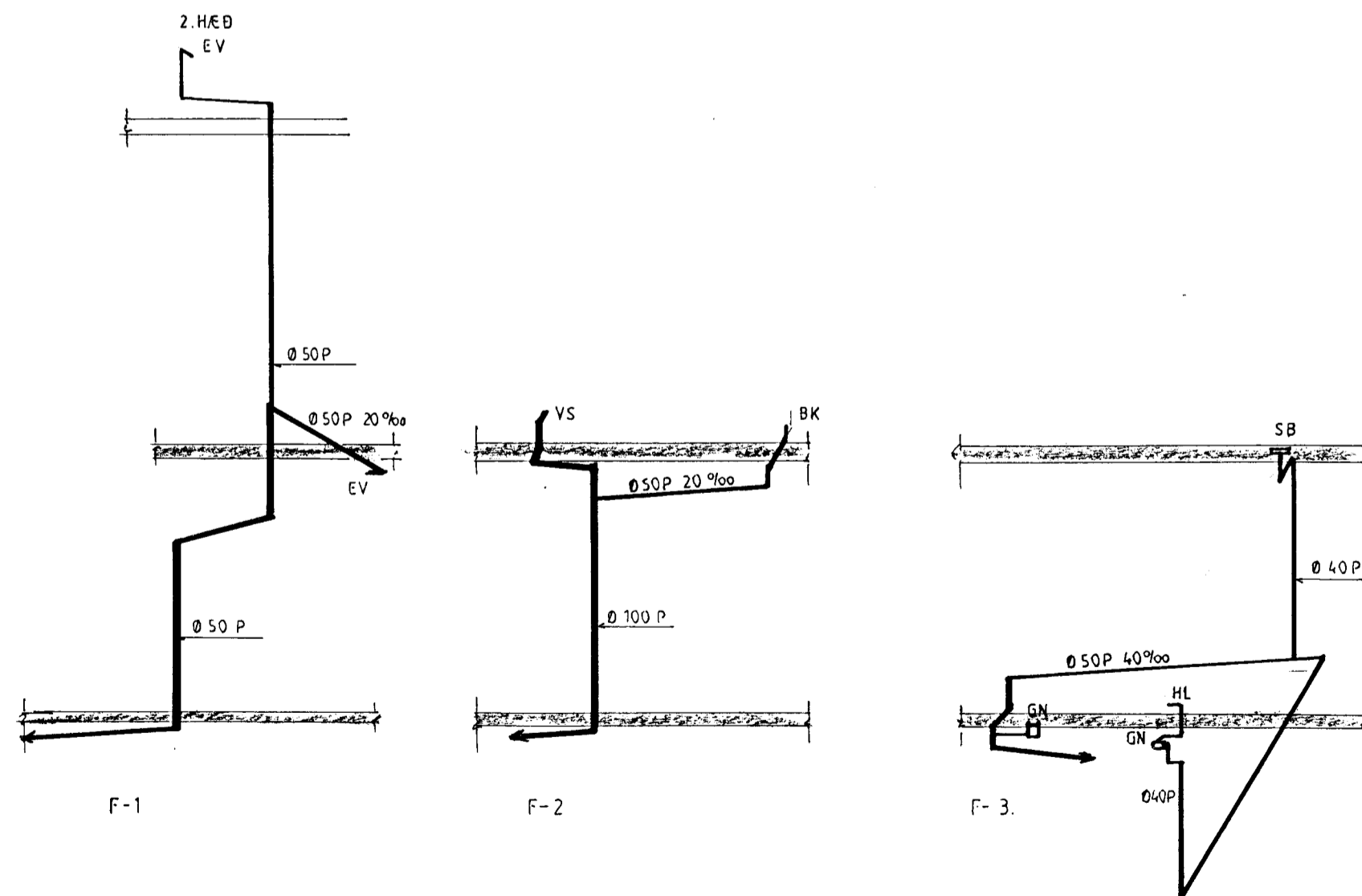
KJALLARI

NR. 28

Skýringar

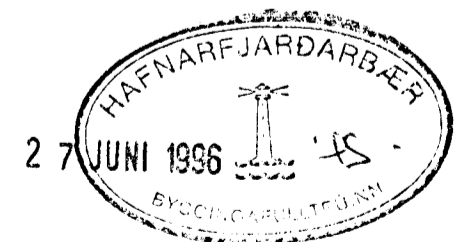
Hæðakótar eru í m, lengdir eru í cm og rörasverleikar eru í mm.  
 Grunnlagir eru úr PVC plastörum og þétt með gúmmíhringjum.  
 Leggja skal rör í minnst 15 cm lag af sandi og síðan skal fylla rör  
 30 cm sandlagi.  
 Yfir drenlagir komi 20 cm af drenmöl og síðan plaststrigi.  
 Göt í sókkulveggjum skulu vera 20 cm víðari en rör.  
 Allt efni og vinna skal vera samkvæmt byggingarreglugerð og ÍST 64, 65  
 Merking tákna á teikningum er eftirfarandi:

- HBR Hreinsibrunnur
- GK Gólfkóti
- G Götuhæð við lóðarmörk
- L Hæð á lóðarmörkum
- Fr Hæð á regnvatnsheimæð
- Fs Hæð á skolpheimæð
- GN Gólfniðurfall
- ÞN Þakniðurfall
- NF Niðurfall
- SN Svalaniðurfall
- EV Eldhúsvaskur
- SV Skolvaskur
- HL Handlaug
- BK Baðkar
- SB Steypibað
- VS Vatnssalerni
- ÞV Þvottavél
- UV Uppþvottavél
- F Fallpípur
- Pökkuð skolplögn
- Pökkuð regnvatnslögn
- Hálfpökkuð regnvatnslögn
- Jarðvatnslögn
- Kalt neysluvatn
- Heitt neysluvatn
- Framrás hitalagna
- Bakrás hitalagna



RÚMMYND SKOLPLAGNA M. 1:50

F- 4, 5, 6. ÖBRCYTT.



SKÚLASKEIÐ 26-28

M. 1:50,	LAGNIR FYRIR ÍBÚÐ Á FYRSTU HÆÐ
NR. 2	TEIKNABAR UPP VEGNA BREYTINGA
DAGS. JÚNÍ '96	OG ENDURNYJUNAR LAGNA
<i>Stefn Haukur</i>	
Kt. 0 60650 - 3229	STEINGRÍMUR HAUSSON HLÍÐARHJALLA 23. F.T.F.Í.