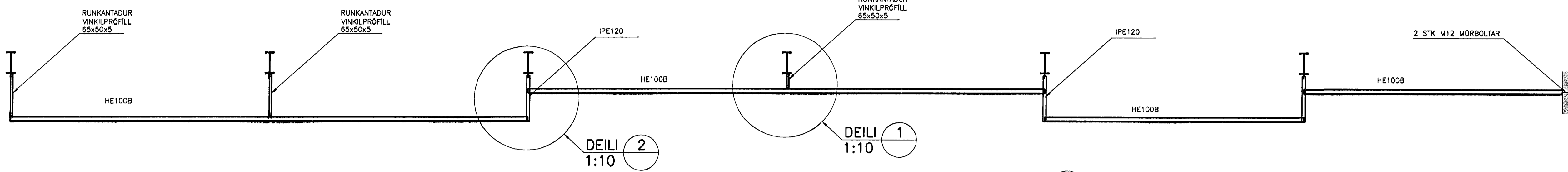
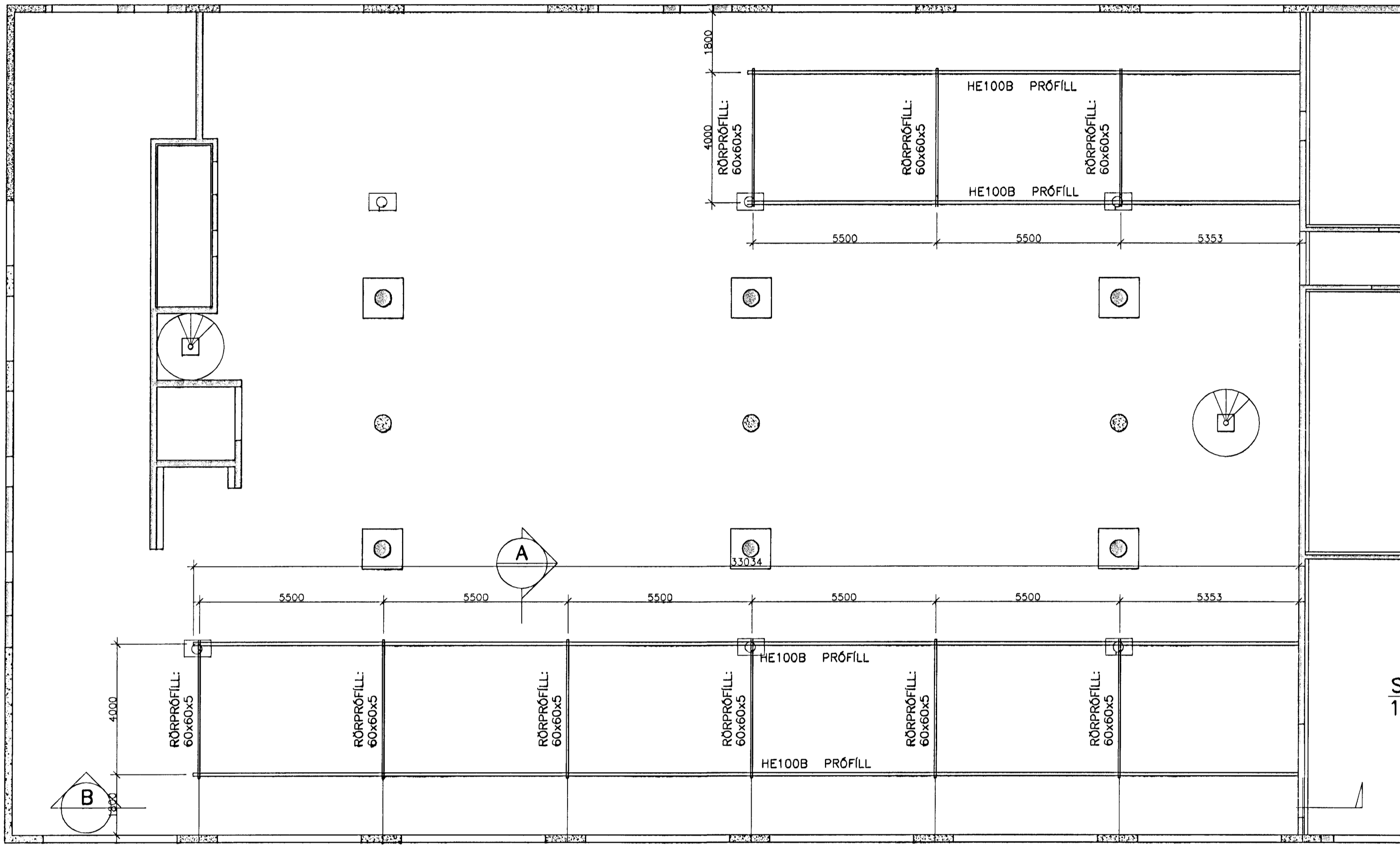


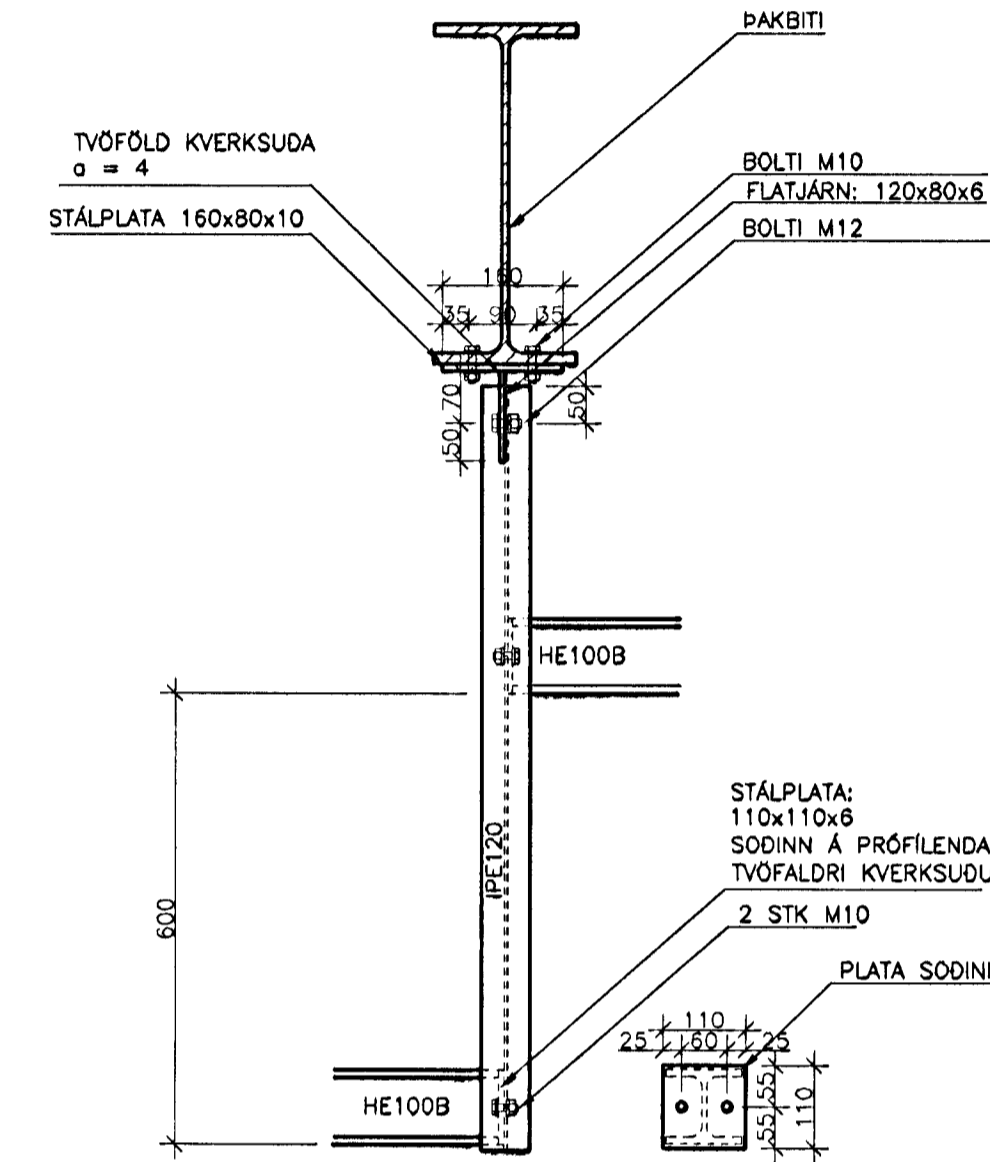
SNID B
1:50



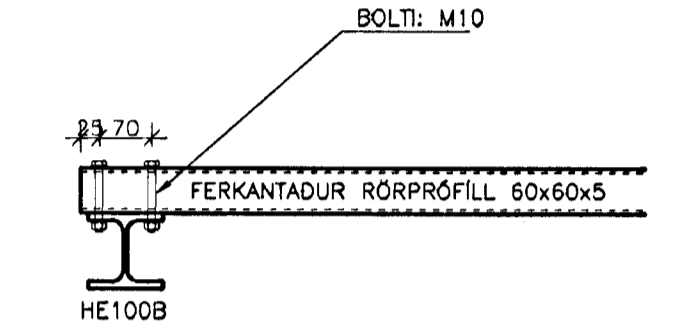
GRUNNMYND 1:100



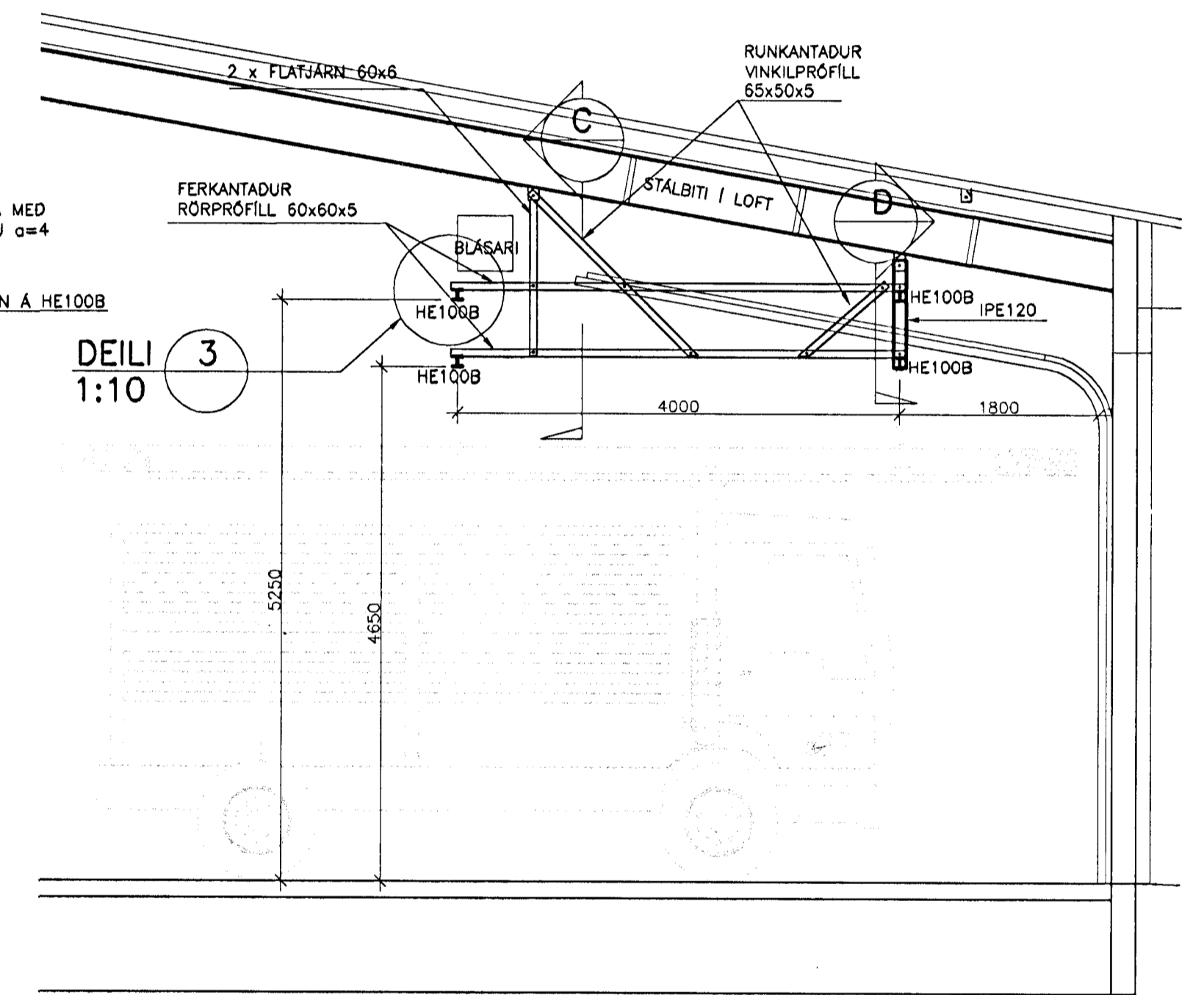
DEILI 2
1:10



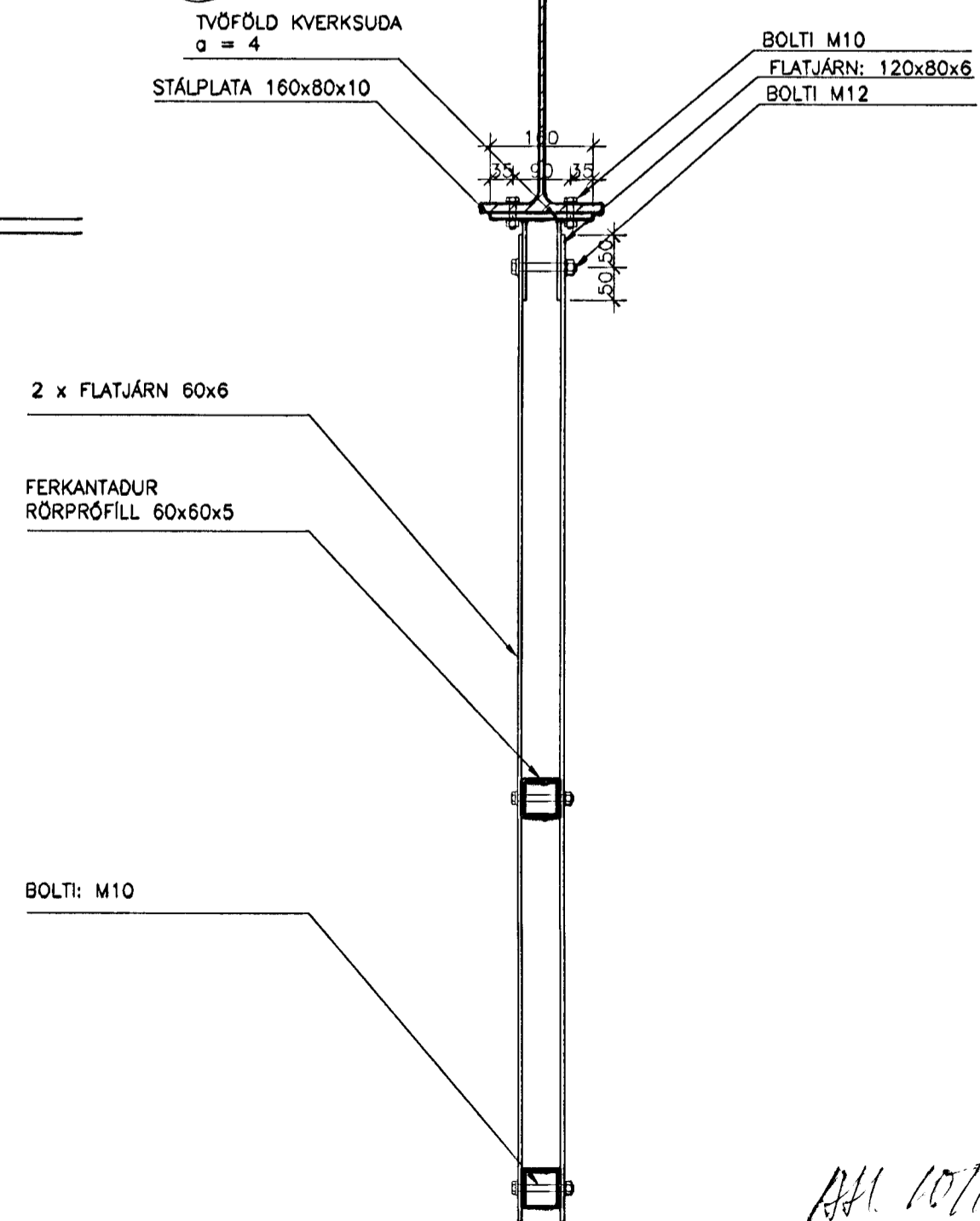
DEILI 3
1:10



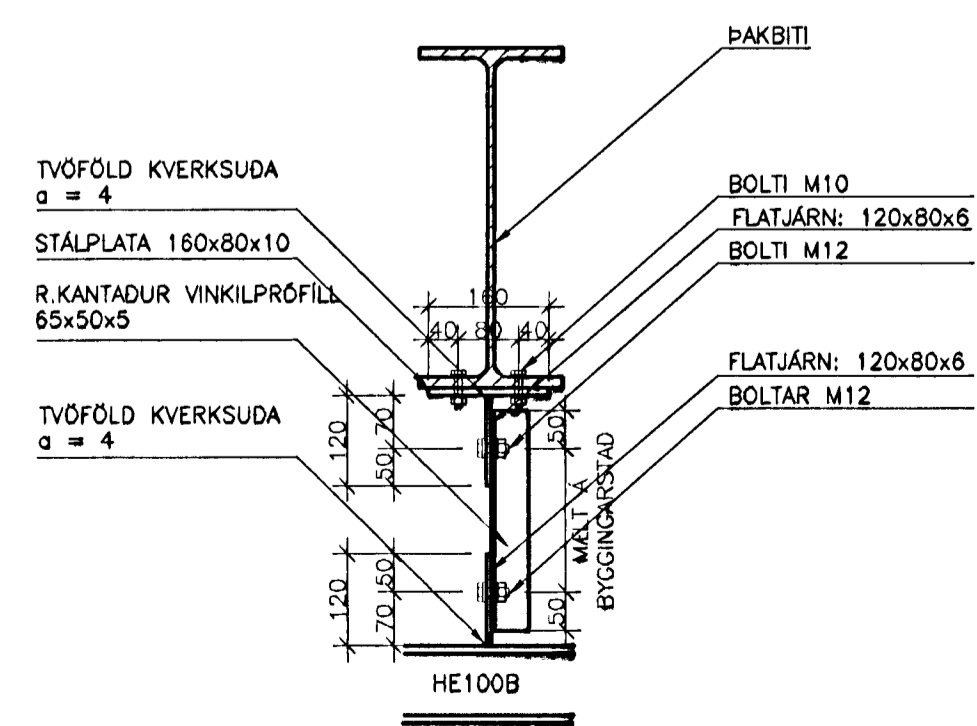
SNID A
1:50



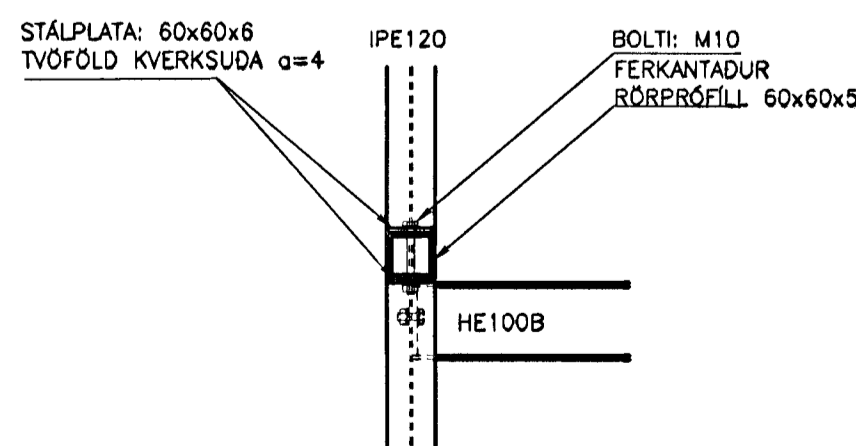
SNID C
1:10



DEILI 1
1:10



SNID D
1:10



STÁL

ALLT STÁL: S235

BOLTAR

BOLTAR MINNST AF GEDUM 8.8

SUÐUR

SUÐURKASSI II

TILVÍSANIR:

ALMENNAR SKÝRINGAR SJÁ BL. NR. 00812-800

Samþykkt þann
17. DES. 2001
Byggingafrúddið í Hafnarfirði
Eh. Sigurbjartur Halldórsson

SKÚTAHRAUN 8, HAFNARFIRÐI	
BURÐARVIRKI STÁLBITAR TIL FESTINGA Á ÚTSOGSKERFI GRUNNMYND OG SNID	
V S B VERKFRÆÐISTOFA	Breyting: A-4.12.01-STÁLVIKFI FYRIR ÚTSOGSKERFI Breytt-HJ
Skem: Björn Guðjónsson	Kl: 180550-4889
Mör: Breytögur	Talnað: BQHJ
Dag: 16.03.2001	Nr: 00812-B17-A

AH 10/2001
linb