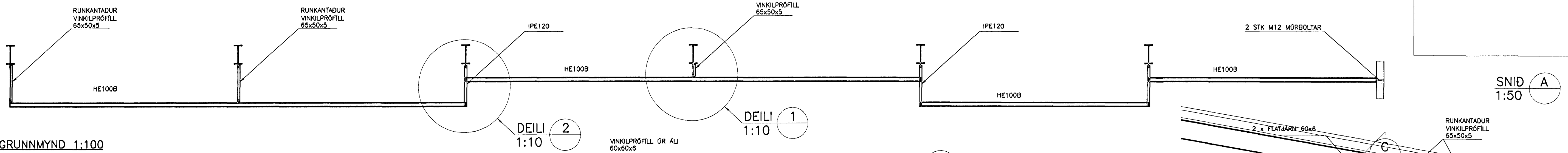
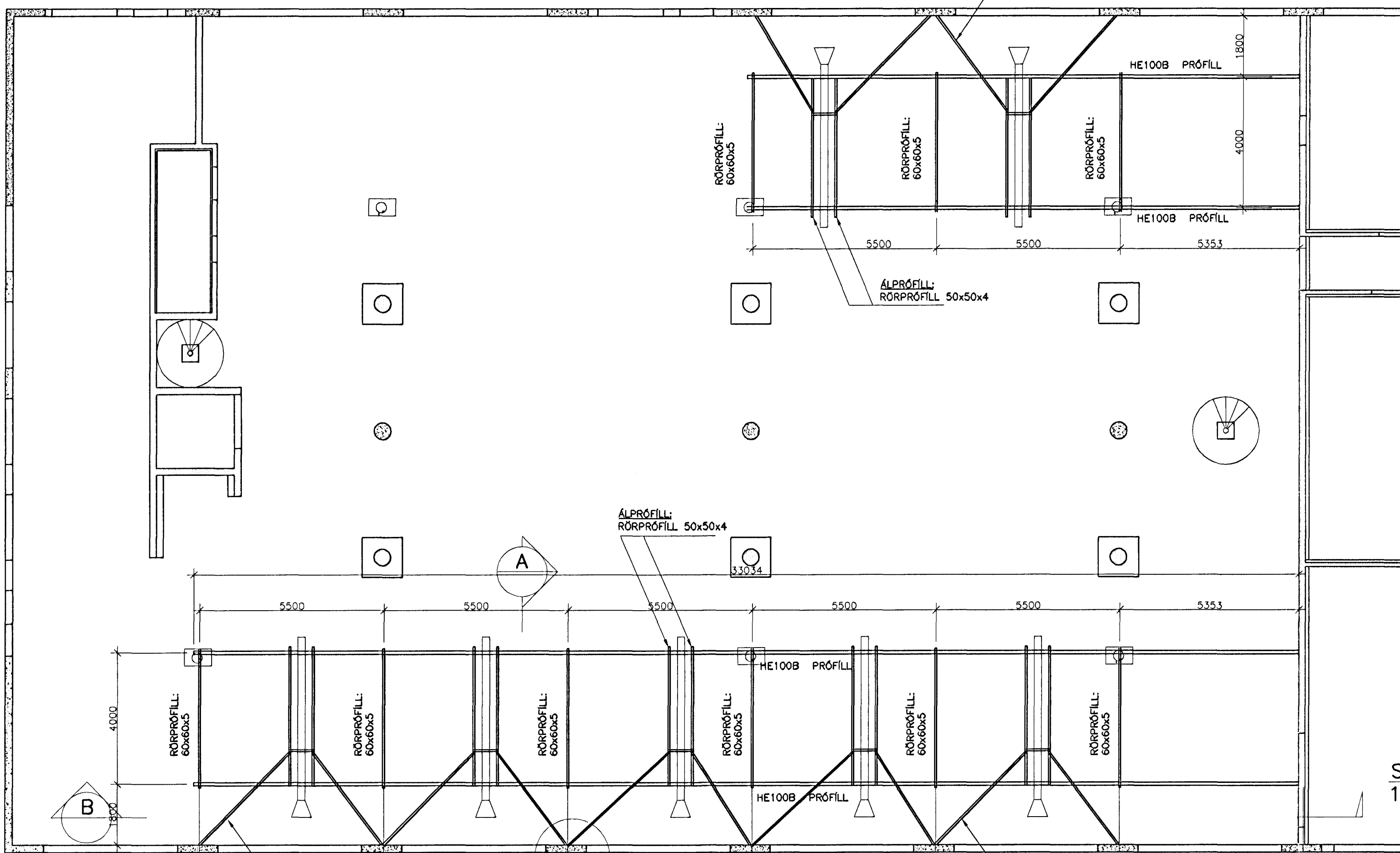


SNID B  
1:50

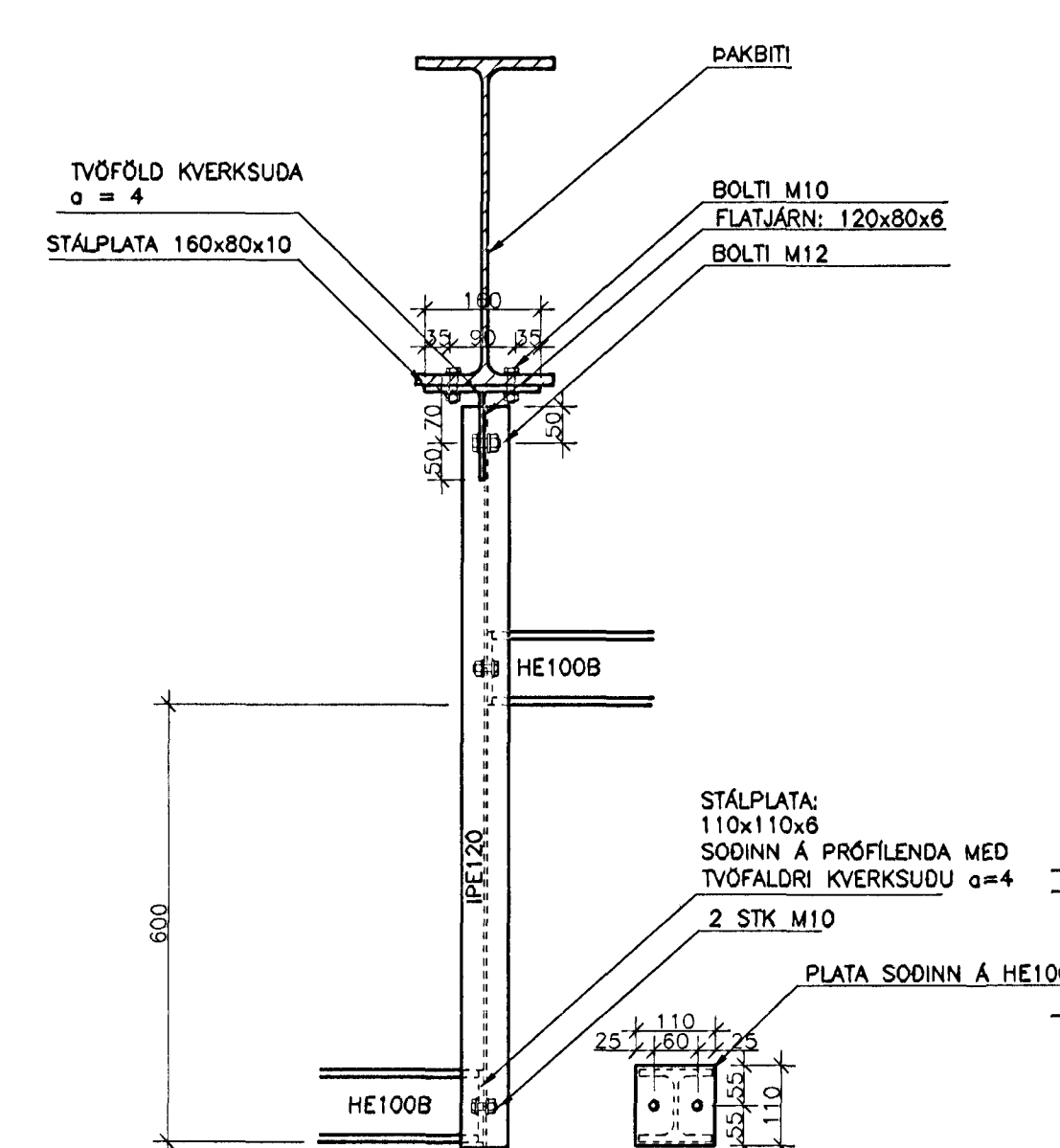


SNID A  
1:50

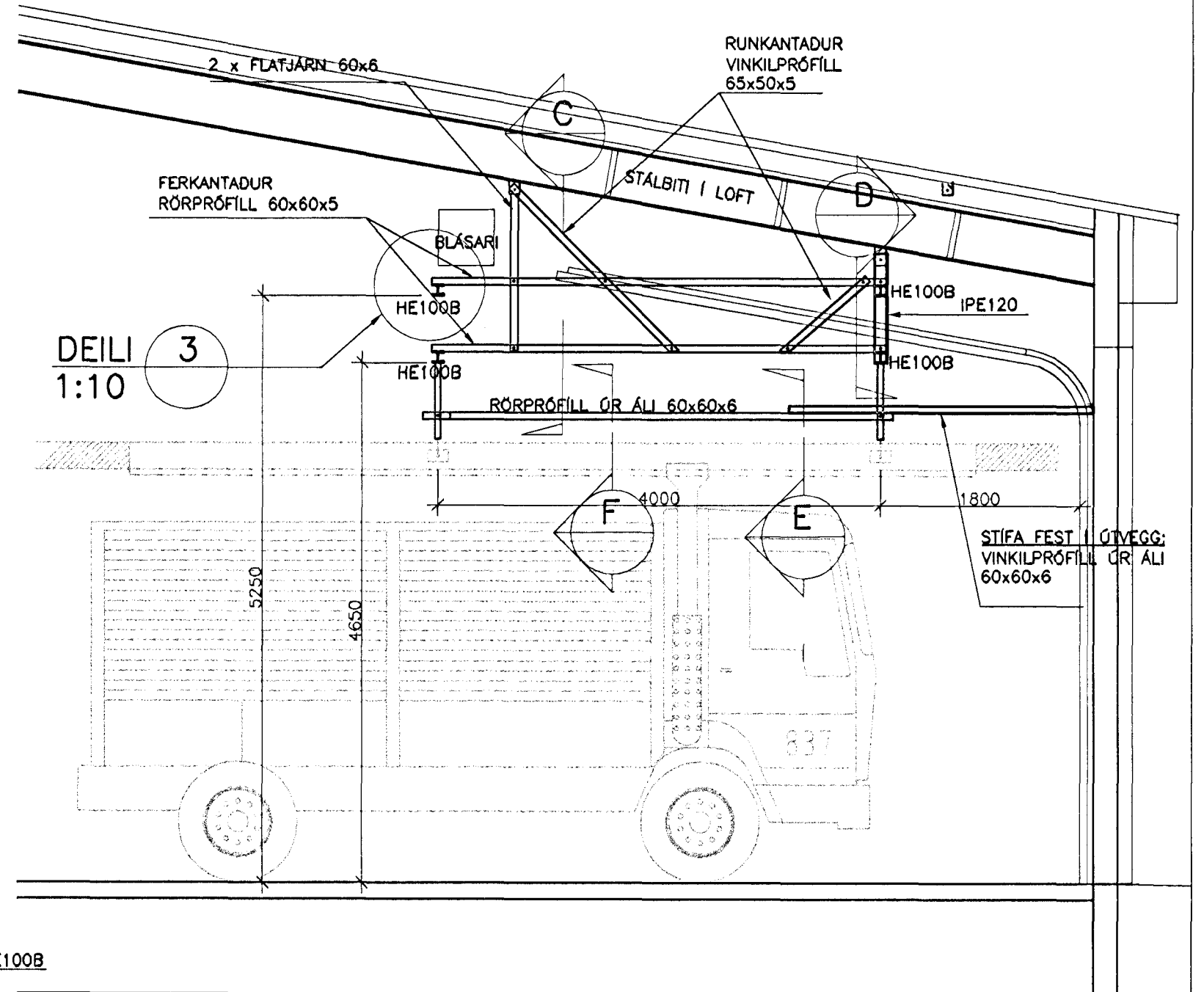
GRUNNMYND 1:100



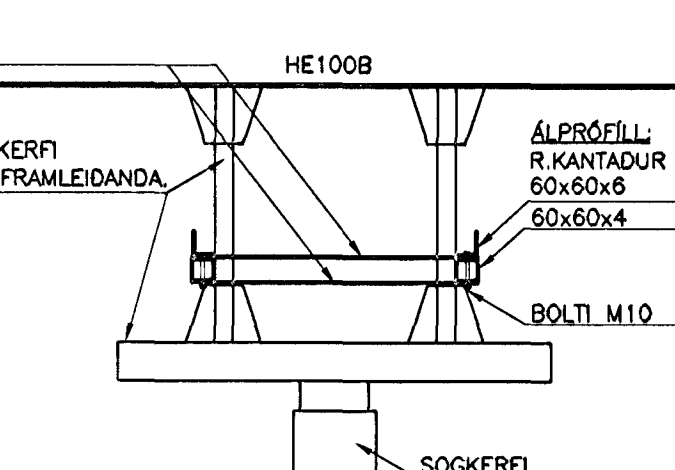
DEILI 2  
1:10



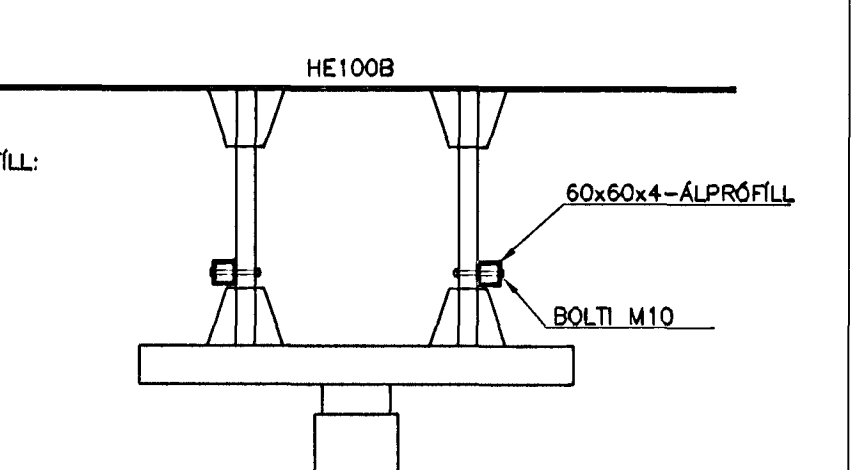
DEILI 3  
1:10



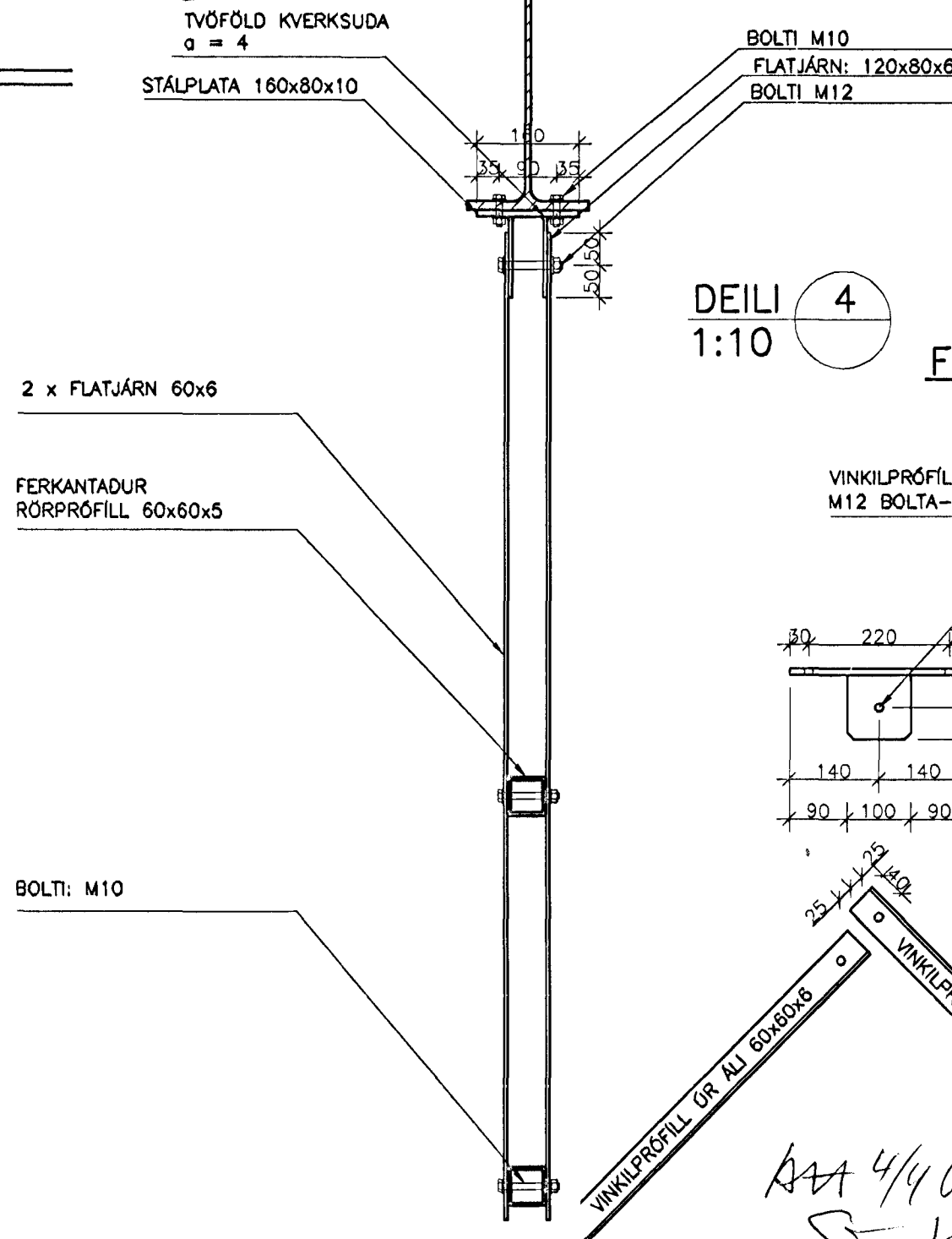
SNID E  
1:20



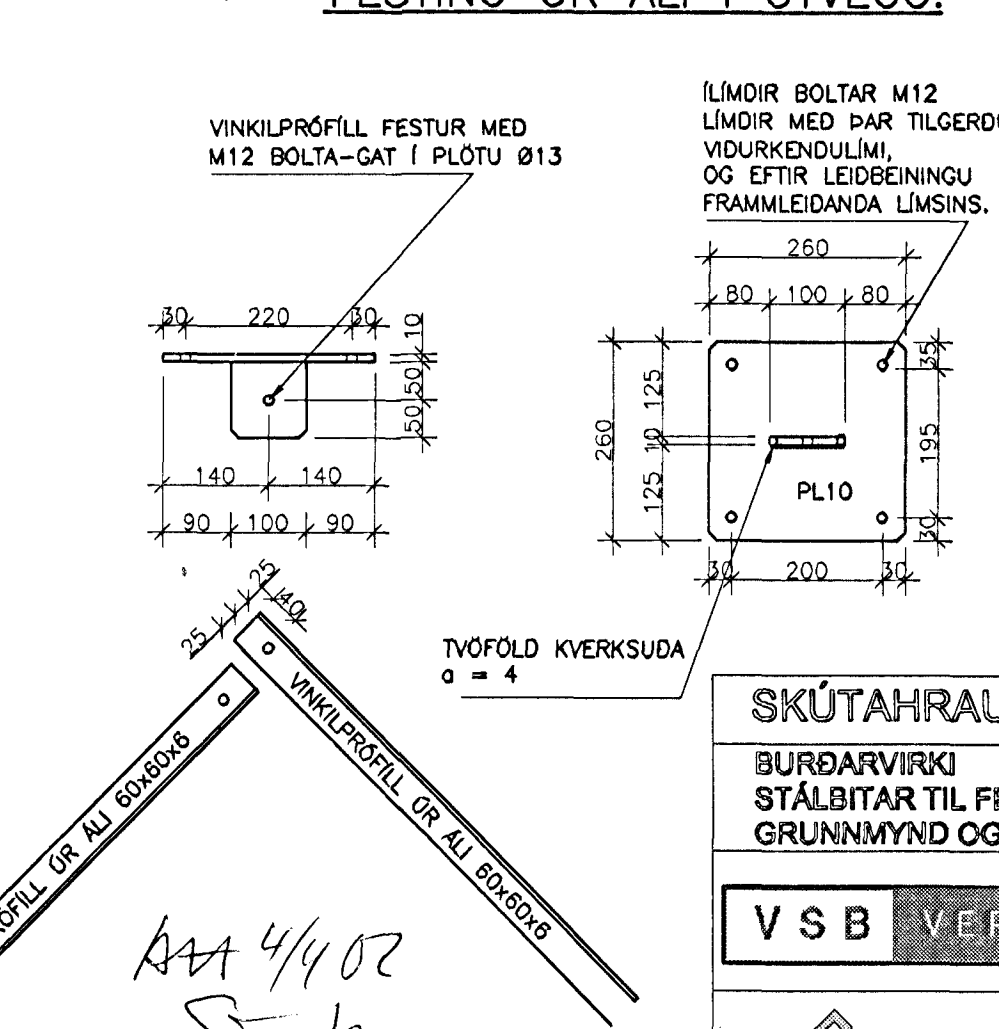
SNID F  
1:20



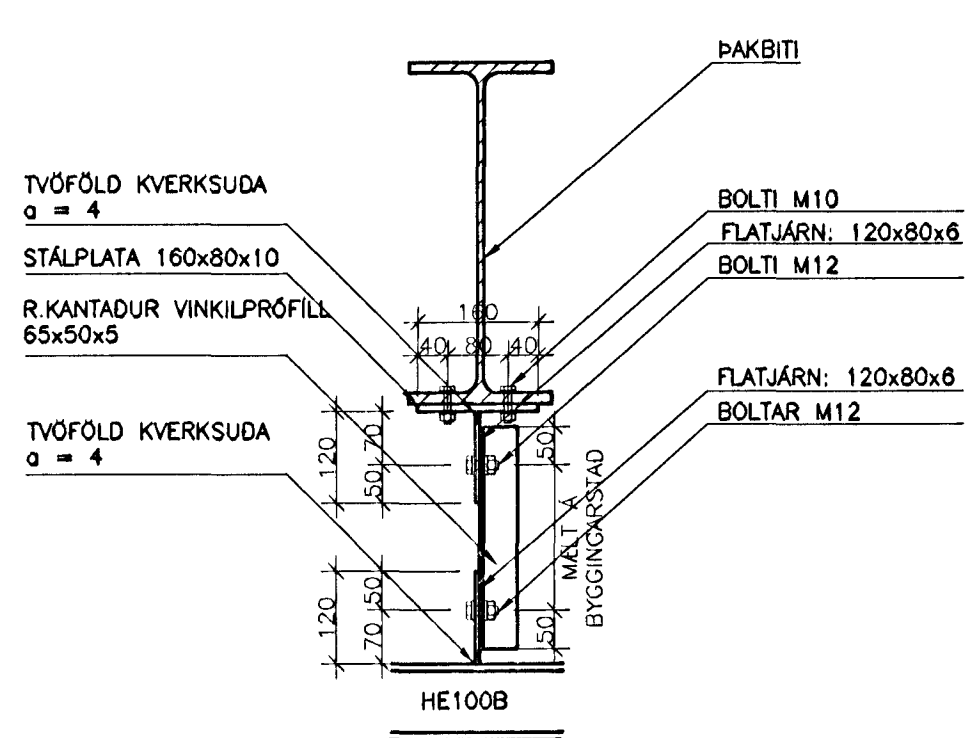
SNID C  
1:10



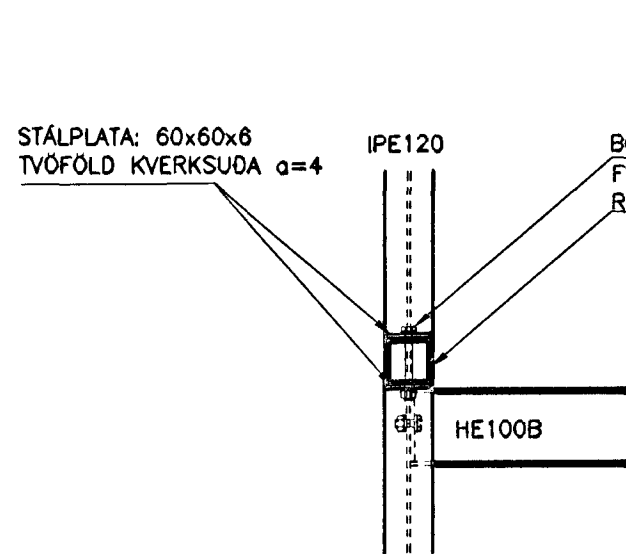
DEILI 4  
1:10



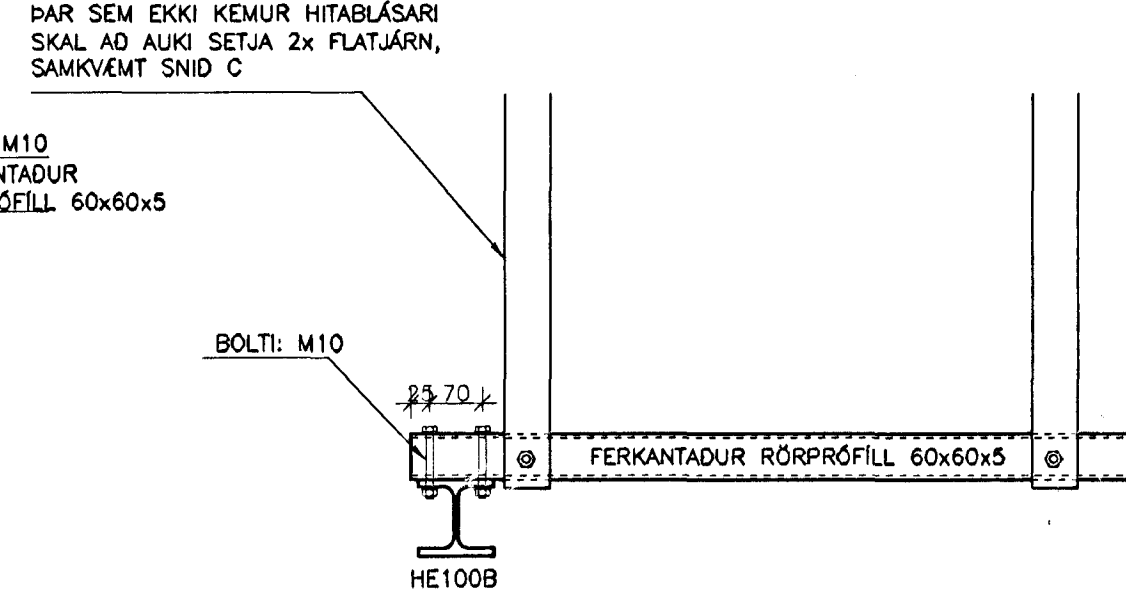
DEILI 1  
1:10



SNID D  
1:10



DEILI 3  
1:10



ÞAR SEM EKKI KEMUR HITABLÁSARI SKAL AÐ AUKI SETJA 2x FLATJÄRN, SAMKVÆMT SNID C

BURÐARGRIND OG PRÓFÍLAR ÖR STÁL NEMA ANNAD SÉ TEKID FRAM Á TEKNINGU

BOLTAR Í ALPRÓFILA SKAL HAFA ÖR RYDFRIU STÁLI

STÁL  
ALLT STÁL: S235

AL  
ALLT AL: AIII

BOLTAR  
BOLTAR MINNST AF GEDUM 8.8

SUÐUR  
SUÐUKLASSI II

TILVÍSANIR:  
ALMENNAR SKYRNINGAR . . . . . SJÁ BL. NR. 00812-B00

Byggingafræðilíftöskil  
Atgjafid þann  
03 APR. 2002  
VG

<b>SKÚTAHRAUN 6, HAFNARFIRÐI</b>	
BURÐARVIRKI STÁLBITAR TIL FESTINGA Á ÚTSÖGSKERFI. GRUNNMYND OG SNID	C-19.03.02 - HLUFTI BURÐARVIRKIS GERÐUR ÖR ALU - HJ
<b>VSB VERKFRÆÐISTOFA</b>	B-11.02.02, HLUÐARSTÍFUR OG TENGING Í ÚTVEGG-HJ
Breyting: A - 6.12.01-STÁLVIKI FYRIR ÚTSÖGSKERFI BREYTT-HJ	Samþ.: Björn Gustafsson
Skp.: Björn Gustafsson	KL: 180550-4889
Handa: BGF/HJ	Yfirfarid:
Mkr: Breytlegur	Teknað: BGF/HJ
Netfang: vsb@vsb.is, kt:710796-2899	Yfirfarid:
Daga: 15.03.2001	Nr: 00812-B17-C

AM 4/4 02  
Seyþ