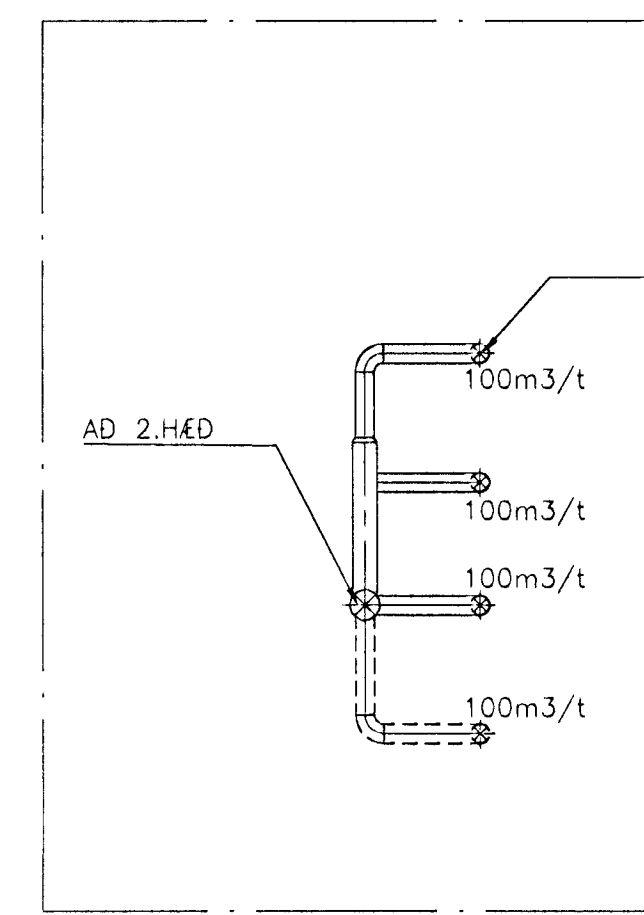
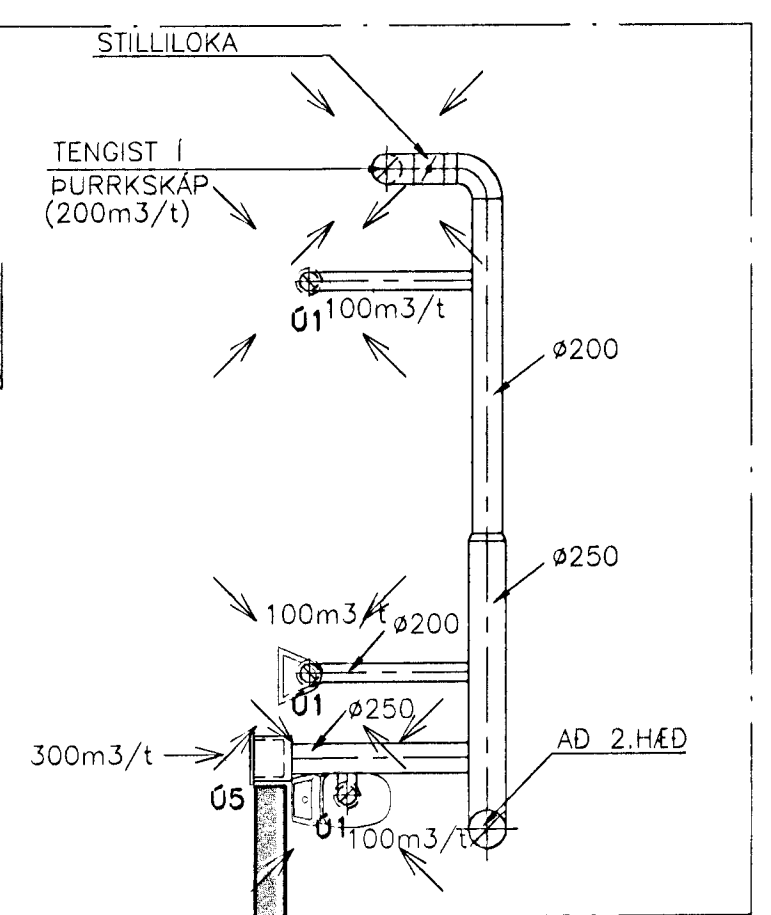


INNTAKS-, FRÁKASTRÖR
 Ø400 AD/FRÁ SAMSTÆÐU
 LOFTRÆSISAMSTÆÐA:
 LxBxH (MAX)=2000x1000x1000
 STAÐSETT OFAN Á TÆKNIRÝMI
 SOGBOX:
 DxBxH=600x1000x1000
 INNTAK/FRÁKAST: 900x900
 TVÖFALDAR SKÁBLADARISTAR
 ÖR 1,5MM ALI OG FUGLANET
 INNAN Á
 SNJÓGILDRA: 700x1200x1250
 EINANGRAST AD UTAN MED
 50MM STEINULL, KLÆDIST MED 0,63 MM BLIKKI
 FRÆRENNSLI TENGIST I TÆKNIRÝMI

INNTAK EINANGRAST
 MED 50MM ULL OG
 KLÆDIST MED 0,63MM BLIKKI
 INNBLÁSTURS-, ÚTSOGSRÖR
 Ø400 AD/FRÁ ÞJÓNUSTUHLUTA
 LOFTHITARI OG SPJALDLOKA
 NEDST Á LÖÐRÉTTRI LAGNALEIÐ
 TENGIST I SAMSTÆÐU



INNBLÁSTUR I ÞURRISKÁP
 BARKATENGIST VID SKÁPA.
 SKAL VERA ÞÉTT OG AUVELT
 AD LOSA.
 NÁNARI ÚTFÆRSLA I SAMRÁÐI
 VID VERKKAUPA.

⊕ 29,30

SKÝRINGAR:
 SJÁ ALMENNAR SKÝRINGAR Á TEIKN. P27
 VERKMÖRK

Byggingaulltrúi Hafnarfjarðar
 Afgreitt þann
 03 JULI 2001
 VC

SKÚTAHRAUN 6, HAFNARFIRÐI			
LOFTRÆSING			
GRUNNMYND 1.HÆÐAR			
VSB VERKFRÆÐISTOFA		Breyting:	
Samb.: Björn Guðafsson	Kl.: 180550-4889	Hannað: GHJ	
Mkv: 1:50	Teiknað: GHJ/LA	Yfirfarið:	
Daga: 16.03.01	Nr: 00812-L01		

BÆJARHRAUNI 20x220 HAFNARFJÓRDUR
 Sími 565-8600 • FAX 565-8610
 Netfang: vsb@vsb.is, kt:10796-2899

Allt í lagi
 Linn