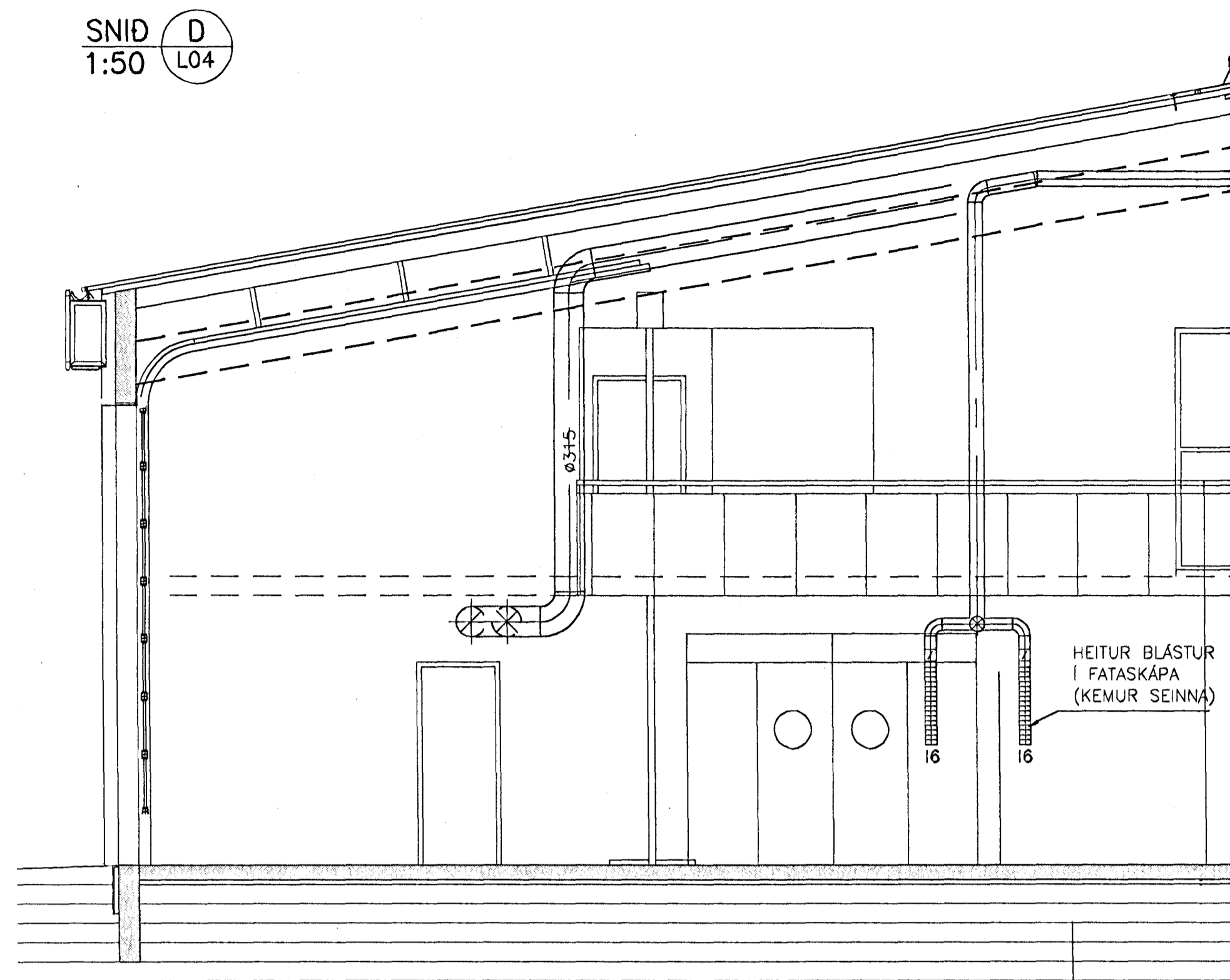
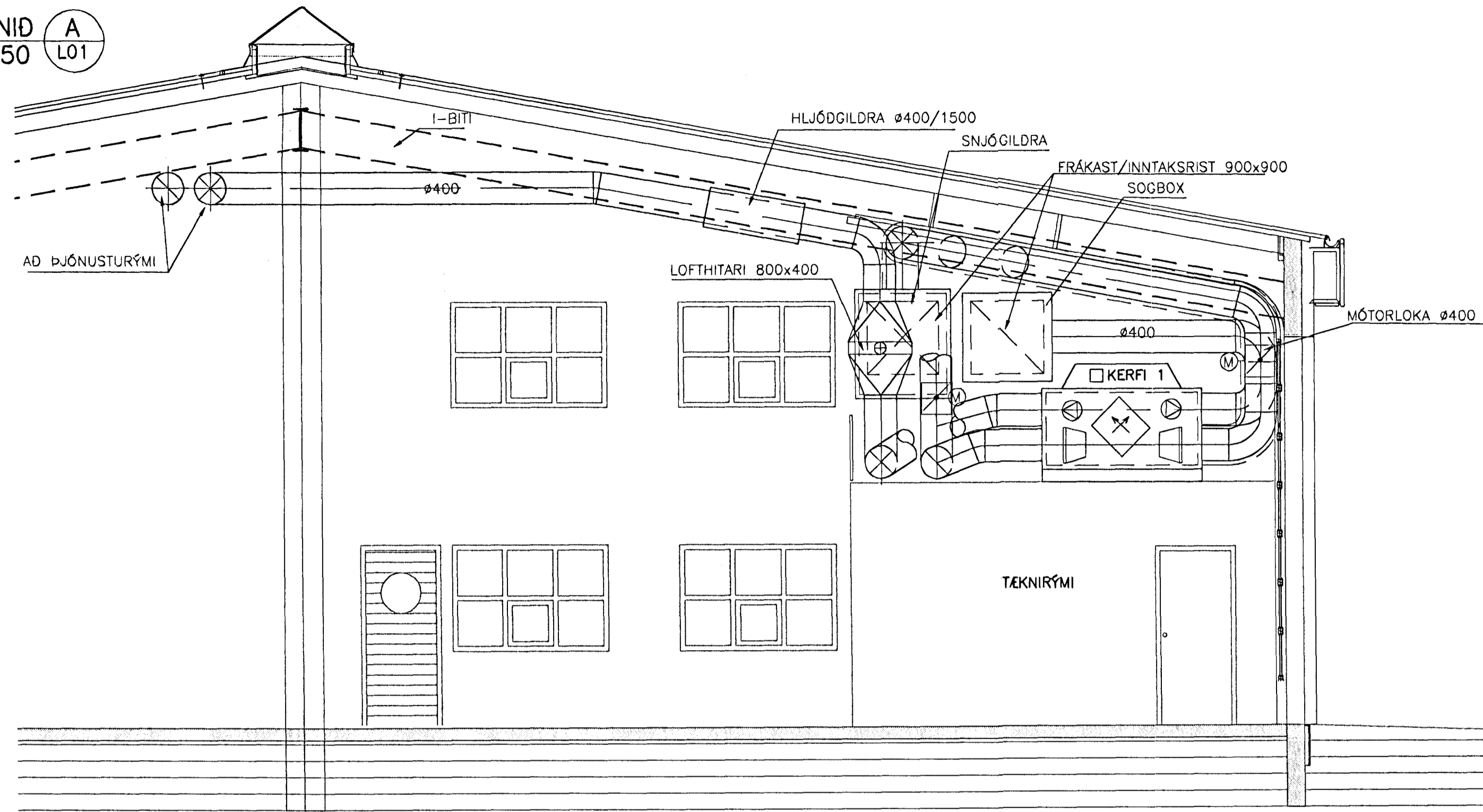


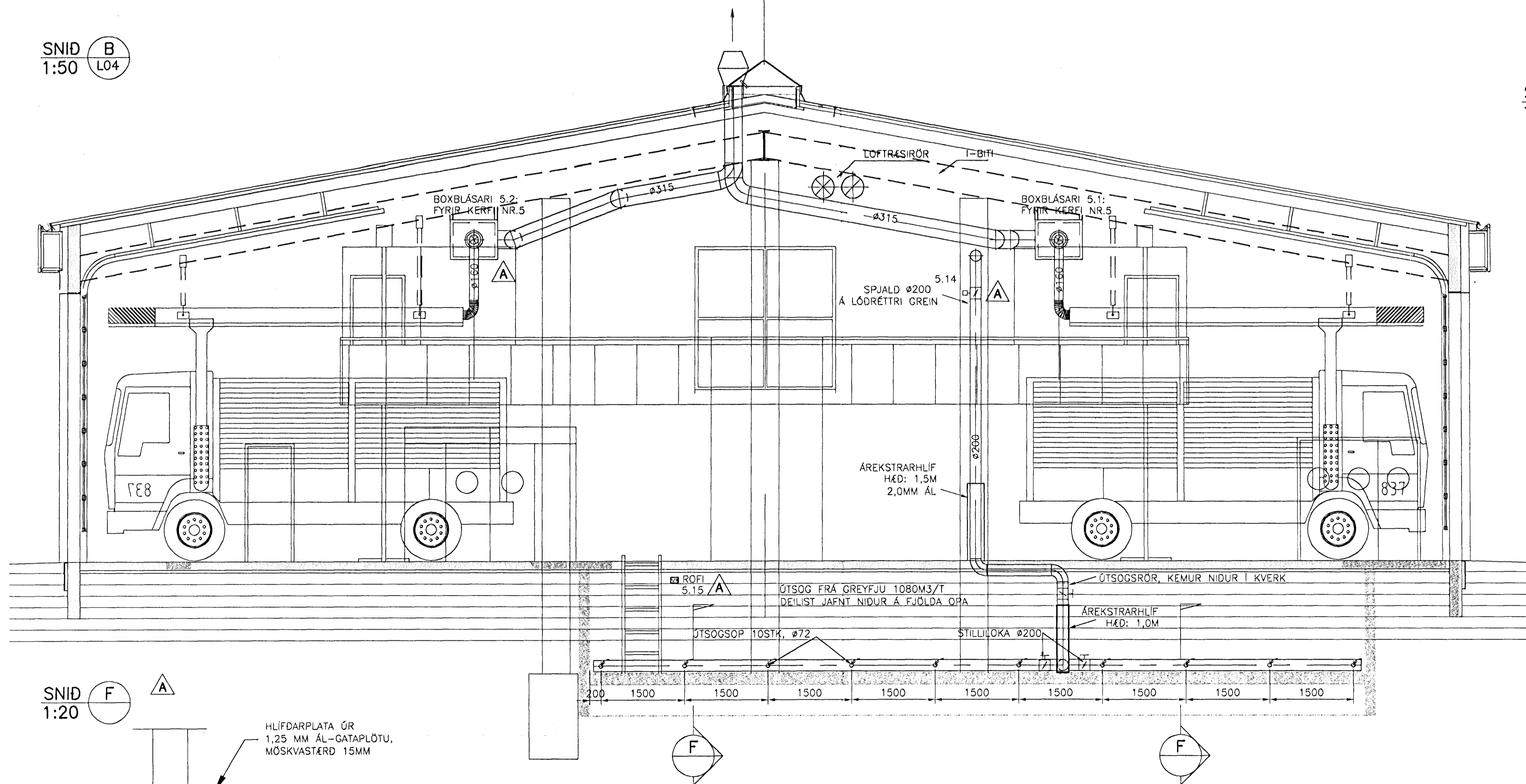
SNID D
1:50 L04



SNID A
1:50 L01



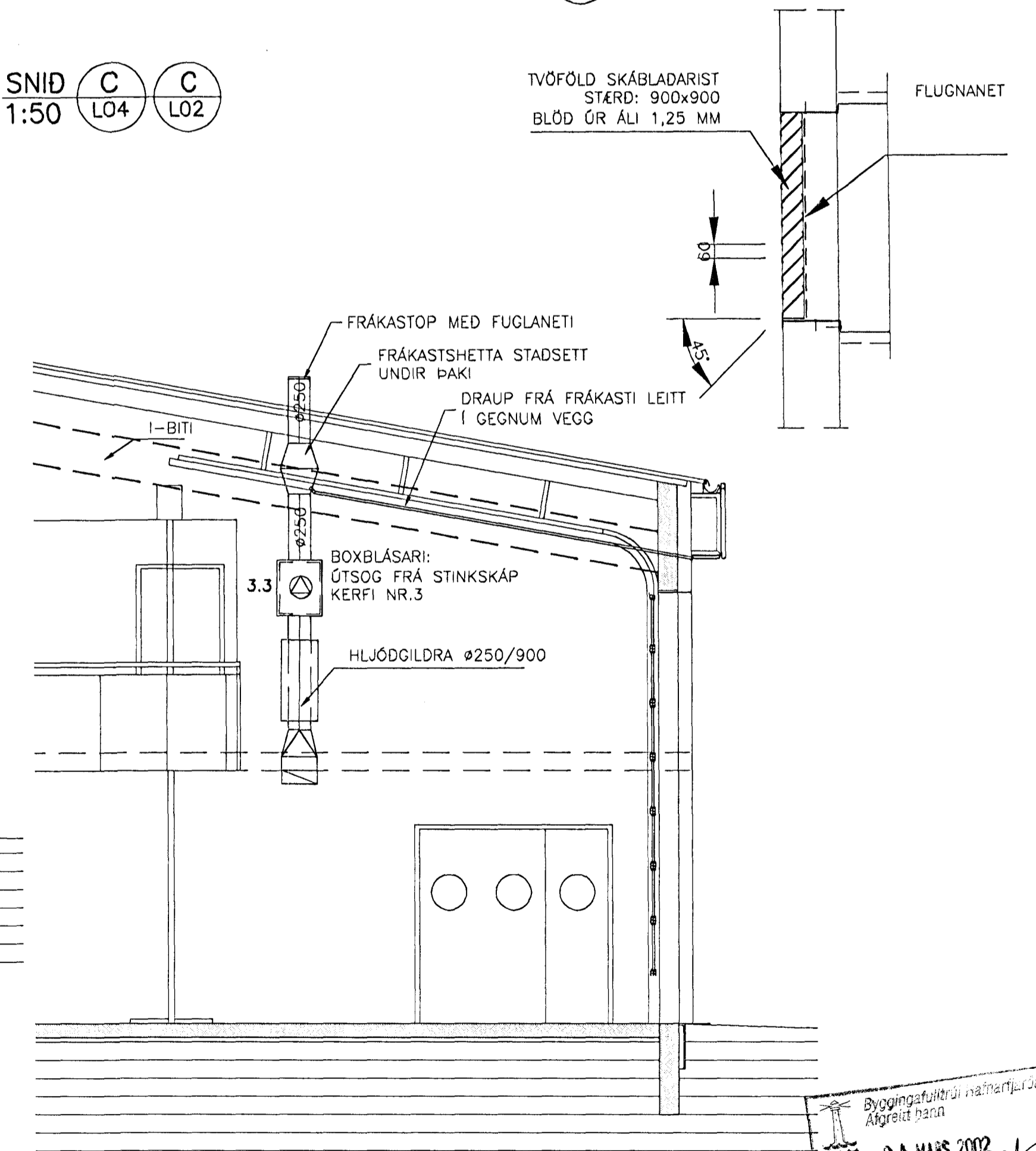
SNID B
1:50 L04



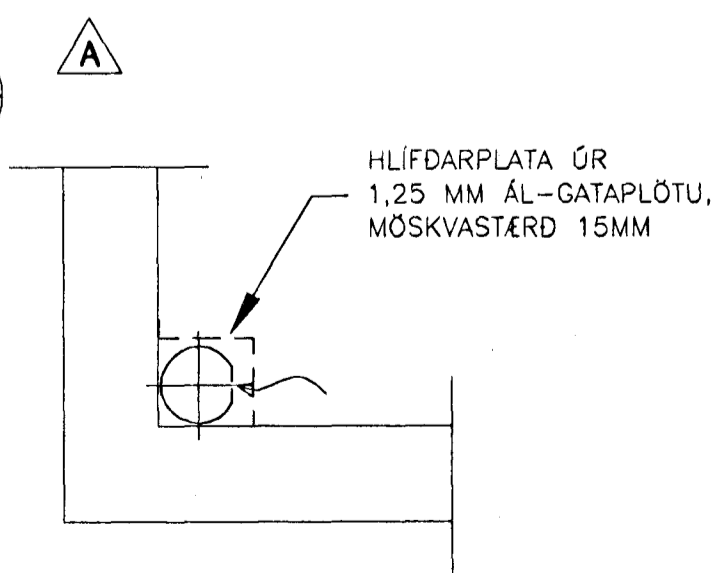
SNID E
1:50 L03

SNID C
1:50 L04

SNID C
1:50 L02



SNID F
1:20



Þryggingaþráttir máttarfarar
ágreitt þann
04 MARS 2002

SKÚTAHRAUN 6, HAFNARFIRDI	
LOFTFRÆSING SNIDMYNDIR	
VSB VERKFRÆÐISTOFA	
Breyting: A: 21.02.02 SNID B OG F	Kl: 180550-4889
Samþ: Björn Guðafsson	Hannað: GHJ
Mkv: 1:50	Teknað: GHJ
Yfirfarð:	Nr: 00812-L06A
Dags: 16.03.01	

1/11/02
Snt