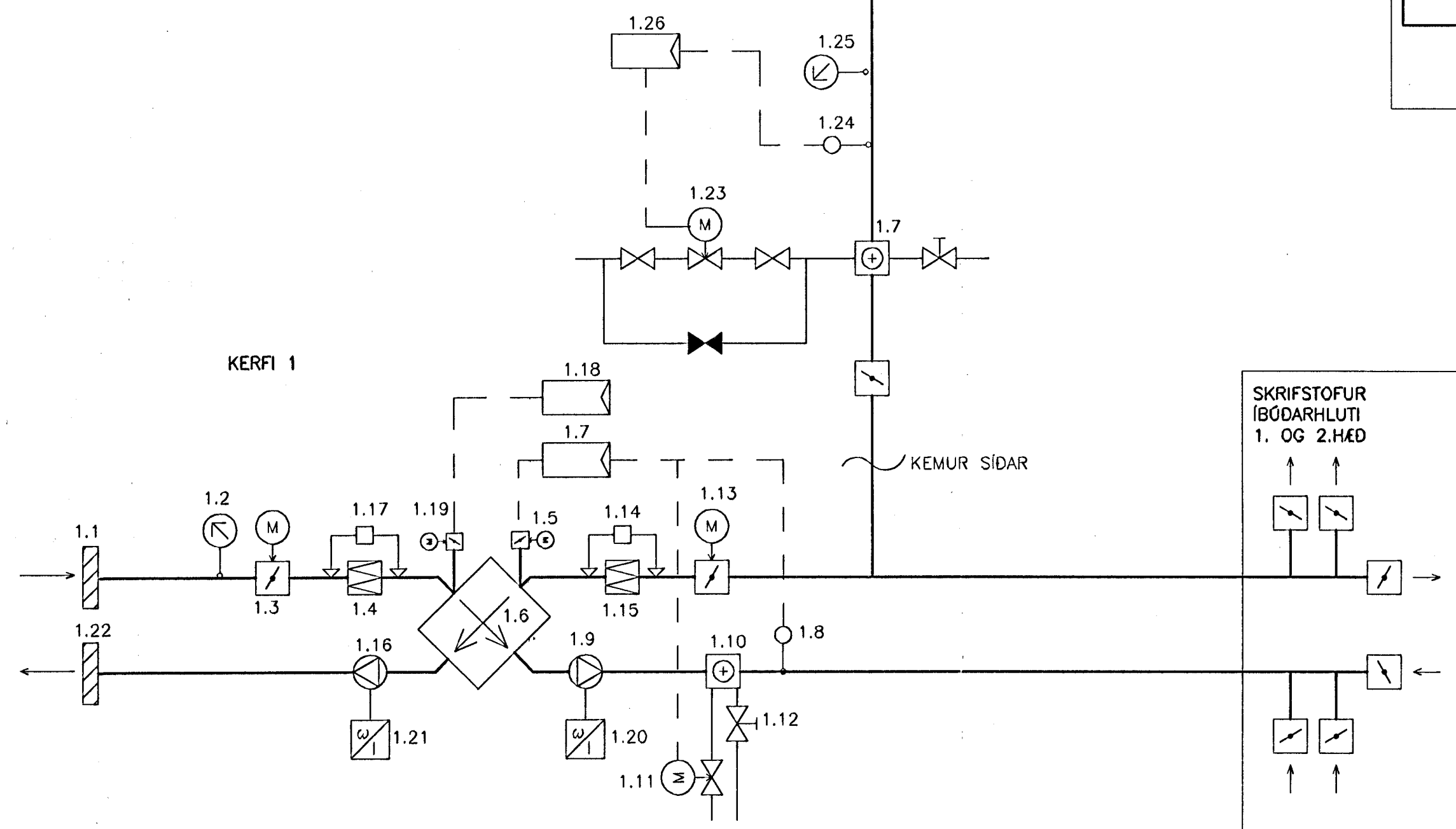
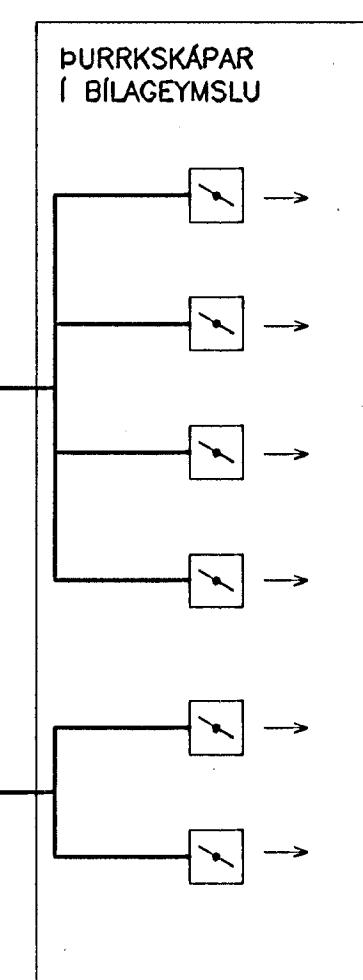


(PURRSKÁPAR KEMUR SEINNA)



LOFTRÆSIKERFI 1

- 1.1 RIST INNTAKSRIST STAÐSETT Á NORDURVEGG BYGGINGAR. RIST ER TVÖFÖLD SKÁBLADARIST MED VINDHLÍF AD UTAN OG FUGLANETI AD INNAN. ALRIST 1,5 MM 0,5 M2 900X900 MM
- 1.2 HITAMÉLIR HITAMÉLIR Í INNTAKSSTOKK -15/+30°C
- 1.3 SPJALDLOKA SPJALDLOKA MED GORMMÓTOR LOKAR ÞEGAR KERFI ER STOPP. TENGIST STJÓRNKERFI LOFTRÆSISAMSTÆÐU 400 MM SKV. DS447 FLOKKUR 2. MÓTOR MED GORMI 15NM 24V
- 1.4 SÍA SÍA Í SAMSTÆÐU SEM SIAR ALLT ÓTILLOFT. Á SIU ER SÍUVAKT (TÆKI 1.17) F7 360 MM LÖNG 3600 M3/KLST. KEMUR MED LOFTRÆSISAMSTÆÐU
- 1.5 SPJALDLOKA INNBYGGD SPJALDLOKA SEM TENGIST VARMASKIPTI (TÆKI 1.6) TIL AD HLEYPJA FRAMHJÁ ÓTILLOFT Á HEITUM SUMARDÖGUM OG FROSTVARNARSPJÓLD ÞEGAR HÆTTA ER Á FROSTI. TILHEYRIR LOFTRÆSISAMSTÆÐU
- 1.6 VARMASKIPTIR PLÖTUVARMASKIPTIR SEM TENGIST ÓTILLOFTI OG INNILOFTI OG FLYTUR VARMA ÞAR Á MILLI. ½ NØRNI VID -5°C ÓTIHITA OG +22°C ÓTSOGSHITA OG 20% RAKA.
- 1.7 STJÓRNSTÓÐ STJÓRNSTÓÐ STYRIR FRAMHJÁHLAUPSLOKU (TÆKI 1.5) OG STJÓRNLOKA Á LOFTHITARA (TÆKI 1.21) Í RADSTYRINGU ÞANNIG AD FYRST LOKAR FRAMHJÁHLAUPSLOKA (TÆKI 1.5) OG SÍÐAN OPNAR STJÓRNLOKI (TÆKI 1.21) EF BEÐID ER UM MEIRI HITA VID SKYNNJARA (TÆKI 1.8), OG ÓFUGT EF BEÐID ER MINNI HITA. HÆGT ER AD STILLA HITA.
- 1.8 HITAMÉLIR HITAMÉLIR Í INNTAKSSTOKK -15/+30°C
- 1.9 BLÁSARI INNBLÁSARI INNBYGGDUR Í SAMSTÆÐU. BEINDRIFIN MED HRADAVELJARA (TÆKI 1.21) SEM TENGIST STJÓRNKERFI SAMSTÆÐU. MESTU AFKÖST 3600 M3/T VID 200PA YTRI ÞRÝSTING
- 1.10 HITARI LOFTHITARI UTAN SAMSTÆÐI Í LOFTSTOKK TENGIST HITAVEITUVATNI OG AFKÖSTUM STJÓRNAD AF STJÓRNLOKA (TÆKI 1.11) 3600 M3/KLST. LOFTHITI 0/20°C, HITAVEITA 80/40°C STÆRD 800X400
- 1.11 STJÓRNLOKI STJÓRNLOKI STJÓRNAR INNBLÁSTURSHITA VID HITASKYNNJARA (TÆKI 1.8) OG TENGIST STJÓRNSTÓÐ (TÆKI 1.7). STJÓRNLOKI LOKAR ÞEGAR KERFI ER STOPP KV=1,0
- 1.12 STILLILOKI STILLILOKI STILLIR RENNSLI AD LOFTHITARA (TÆKI 1.10) STRENGLOKI 15 MM (PIPA 20 MM)
- 1.13 SPJALDLOKA SPJALDLOKA MED GORMMÓTOR LOKAR ÞEGAR KERFI ER STOPP. TENGIST STJÓRNKERFI LOFTRÆSISAMSTÆÐU. 400 MM SKV. DS447 FLOKKUR 2. MÓTOR MED GORMI 15NM 24V
- 1.14 SÍUVAKI SÍUVAKI GEFUR MERKI EF SÍA (TÆKI 1.15) TILHEYRIR SAMSTÆÐU.
- 1.15 SÍA SÍA Í SAMSTÆÐU SEM SIAR ALLT ÓTILLOFT. Á SIU ER SÍUVAKT (TÆKI 1.14) F7 360 MM LÖNG 3600 M3/KLST. KEMUR MED LOFTRÆSISAMSTÆÐU
- 1.16 BLÁSARI ÓTBLÁSARI INNBYGGDUR Í SAMSTÆÐU. BEINDRIFIN MED HRADAVELJARA (TÆKI 1.21) SEM TENGIST STJÓRNKERFI SAMSTÆÐU. MESTU AFKÖST 3600 M3/T VID 200PA YTRI ÞRÝSTING
- 1.17 SÍUVAKI SÍUVAKI GEFUR MERKI EF SÍA (TÆKI 1.15) TILHEYRIR SAMSTÆÐU.
- 1.18 STJÓRNSTÓÐ STJÓRNSTÓÐ SEM SÉR UM AD STÝRA AFFRÝSTIBÓNADUR Í LOFTRÆSISAMSTÆÐI MED ÞVI AD VIRKJA SPJALDLOKA (TÆKI 1.19) TILHEYRIR SAMSTÆÐU
- 1.19 SPJALDLOKA INNBYGGD SPJALDLOKA MED MÓTOR SEM OPNAR OG LOKAR FYRIR AFFRÝSTIBÓNAD OG TENGIST STJÓRNSTÓÐ (TÆKI 1.18) TILHEYRIR SAMSTÆÐU
- 1.20 HRADAVELJARI TÍÐNIHRADAVELJARI SEM STYRIR HRADA Á INNBLÁSARA (TÆKI 1.21) OG TENGIST STJÓRNKERFI LOFTRÆSISAMSTÆÐU TILHEYRIR SAMSTÆÐU (50-80HZ)
- 1.21 HRADAVELJARI TÍÐNIHRADAVELJARI SEM STYRIR HRADA Á ÓTBLÁSARA (TÆKI 1.16) OG TENGIST STJÓRNKERFI LOFTRÆSISAMSTÆÐU TILHEYRIR SAMSTÆÐU (50-80HZ)
- 1.22 RIST INNTAKSRIST STAÐSETT Á NORDURVEGG BYGGINGAR. RIST ER TVÖFÖLD SKÁBLADARIST MED VINDHLÍF AD UTAN OG FUGLANETI AD INNAN. ALRIST 1,5 MM 0,5 M2 900X900 MM

ÓTSOG KERFI 3 - ÓTSOGSSKÁPUR Í KENNSLUSTOFU

- 3.1 BLÁSARI UTBLÁSAR STAÐSETTUR INN Í SAL OG ER RÆSTUR AF HRADAVELJARA (TÆKI 3.4). BLÁSARI ER TENDUR Í RAFMAGNSTÖFLU HÖSSINS. BLÁSARI Í KASSA 750 M3/T MED 250 PA HRADAVELJARA
- 3.2 SPJALDLOKA SPJALDLOKA MED MÓTOR SEM LOKA ÞEGAR BLÁSARI ER STOPPADUR SPJALDLOKA 250 MM MED 8NM MÓTOR 24V
- 3.3 HÁFUR ÓTKASTHÁFUR Á ÞAKI HÖSSINS OG TENGIST BLÁSARA (TÆKI 3.1)
- 3.4 HRADAVELJARI ÞRÉPAHRADAVELJARI SEM TENGIST BLÁSARA (TÆKI 3.1) OG STAÐSETTUR Í KENNSLUSTOFU VALINN MED TILLIT TIL BLÁSARA

ÓTSOG KERFI 5 - PÓSTÚTSOG

- 5.1 BLÁSARI SÉRSTAKUR BLÁSARI FYRIR PÓSTÚTSOG FRÁ BÍLUM OG ER STAÐSETTUR VID ÞAK OG TENGIST STJÓRNSTÓÐ (TÆKI 5.5). BLÁSARI RÆSIST ÞEGAR ÞRÝSTINGUR Í SOGRÁS HÆKKAR. Á HVERRI GREIN ERU SPJALDLOKUR BLÁSARI 4000 M3/T, 500PA.
- 5.2 BLÁSARI SÉRSTAKUR BLÁSARI FYRIR PÓSTÚTSOG FRÁ BÍLUM OG ER STAÐSETTUR VID ÞAK OG TENGIST STJÓRNSTÓÐ (TÆKI 5.6). BLÁSARI RÆSIST ÞEGAR ÞRÝSTINGUR Í SOGRÁS HÆKKAR. Á HVERRI GREIN ERU LOKUR BLÁSARI 3500 M3/T, 500PA.
- 5.3 STJÓRNATAFLA STJÓRNATAFLA ÞAR SEM STYRING BLÁSARA FER FRAM OG STILLINGAR Á SJÁLFRIRKT OG HANDVIRK
- 5.4 STJÓRNATAFLA STJÓRNATAFLA ÞAR SEM STYRING BLÁSARA FER FRAM OG STILLINGAR Á SJÁLFRIRKT OG HANDVIRK
- 5.14 SPJALDLOKA STAÐSETT Á ÓTSOGSSTOKK AD GRÝFJU OG OPNAR OG LOKAR ÞEGAR KVEIKT OG SLÖKKT ERU LÖS Í GRÝFJU (TÆKI 5.15) OG
- 5.15 RÓFI Í GRÝFJU SEM KVEIKIR LÖS OG RÆSIR BLÁSARA (TÆKI 5.1) OG LÖKKT ÞÁ ÞÆR BLÁSARI STÖÐVUNARMERKI.

SKÚTAHRAUN 6, HAFNARFIRÐI

LOFTRÆSING KERFISMYND	Breyting: A 21.02.02 LJÓSAROFI OG TÆKJALISTI	
<b>VSB</b> VERKFRÆÐISTOFA	Samþ.: Björn Guðafsson	Kl.: 180550-4889
BÆJARI HRAUNI 20 • 220 HAFNARFJÖRDUR SÍMI 585-8600 • FAX 585-8610 Netfang: vsb@vsb.is, NET 10796-2999	Hannað: GHJ	Yfirland:
Mfr.: 1.50	Teknað: GHJLA	Nr.: 00812-L07A
Dags: 16.03.01		

ATH 1/307  
SWB

Byggingafræðingur  
Alfreitur Þórunn  
04 MARS 2002