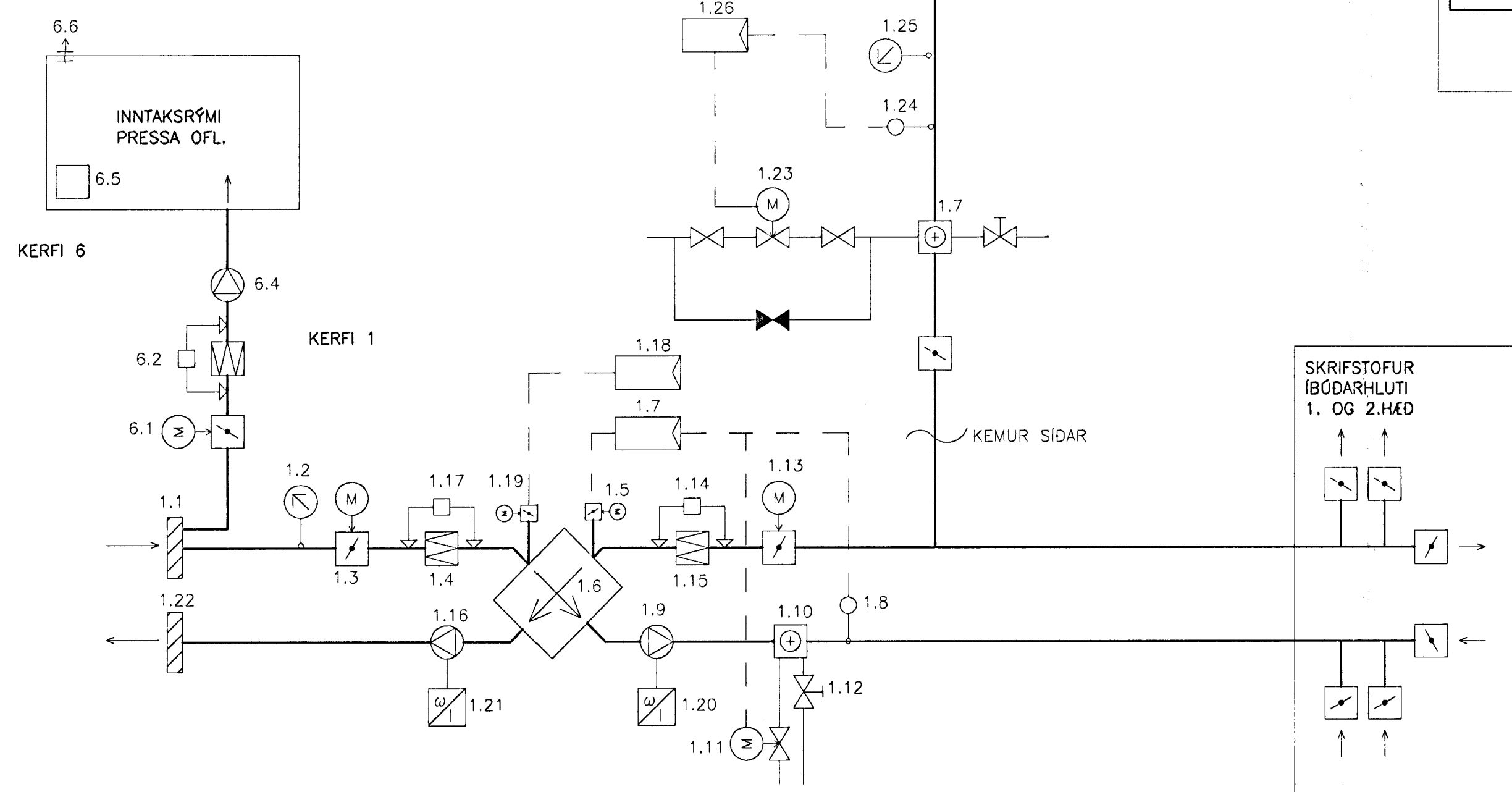
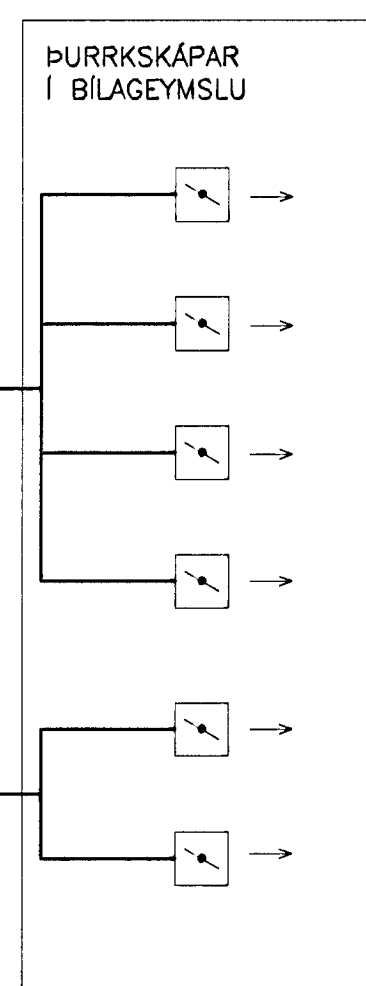


(ÞURRKSÁPAR KEMUR SEINNA)



**LOFTRÆSIKERFI 1**

- 1.1 RIST INNTAKSRIST STAÐSETT Á NORDURVEGG BYGGINGAR. RIST ER TVÖFÖLD SKÁBLADARIST MED VINDHLIF AD UTAN OG FUGLANETI AD INNAN. ALRIST 1,5 MM 0,5 M2 900X900 MM
- 1.2 HITAMÉLIR HITAMÉLIR Í INNTAKSSTOKK -15/+30°C
- 1.3 SPJALDLOKA SPJALDLOKA MED GORMMÓTOR LOKAR ÞEGAR KERFI ER STOPP. TENGIST STJÓRNKERFI LOFTRÆSISAMSTÆÐU 400 MM SKV. DS447 FLOKKUR 2. MÓTOR MED GORMI 15NM 24V
- 1.4 SÍA SÍA Í SAMSTÆÐU SEM SÍAR ALLT ÓTILFT. Á SÍU ER SÍUVAKT (TÆKI 1.17) F7 360 MM LÖNG 3600 M3/KLST. KEMUR MED LOFTRÆSISAMSTÆÐU
- 1.5 SPJALDLOKA INNBYGGD SPJALDLOKA SEM TENGIST VARMASKIPTI (TÆKI 1.6) TIL AD HLEYPA FRAMHJA ÓTILFT Á HEITUM SUMARDÖGUM OG FROSTVARNARSPJÖLD ÞEGAR HÆTTA ER Á FROSTI. TILHEYYR LOFTRÆSISAMSTÆÐU
- 1.6 VARMASKIPTIR ÞÖTUJARMASKIPTIR SEM TENGIST ÓTILFTI OG INNILFTI OG FLYTUR VARMA ÞAR Á MILLI 2. HÆÐI VÍÐ -5°C ÓTILHTA OG +22°C ÓTSOGSHITA OG 20% RAKA.
- 1.7 STJÓRNSTÖÐ STJÓRNSTÖÐ STYRIR FRAMHJAHLAUPSLOKA (TÆKI 1.5) OG STJÓRNLOKA Á LOFTHITARA (TÆKI 1.21) Í RADSTYRINGU ÞANNIG AD FYRST LOKAR FRAMHJAHLAUPSLOKA (TÆKI 1.5) OG SÍÐAN ÖPNAR STJÓRNLOKI (TÆKI 1.21) EF BEIÐ ER UM MEIRI HITA VÍÐ SKYNUARA (TÆKI 1.8), OG ÖFUÐT EF BEIÐ ER MINNI HITA. HÆGT ER AD STILLA HITA.
- 1.8 HITAMÉLIR HITAMÉLIR Í INNTAKSSTOKK -15/+30°C
- 1.9 BLÁSARI INNBLÁSARI INNBYGGDUR Í SAMSTÆÐU. BEINDRIFIN MED HRADAVELJARA (TÆKI 1.21) SEM TENGIST STJÓRNKERFI SAMSTÆÐU. MESTU AFKÖST 3600 M3/T VÍÐ 200PA YTRI ÞRÝSTING
- 1.10 HITARI LOFTHITARI UTAN SAMSTÆÐI Í LOFTSTOKK TENGIST HITAVEITUVATNI OG AFKÖSTUM STJÓRNAD AF STJÓRNLOKA (TÆKI 1.11) 3600 M3/KLST. LOFTHITI 0/20°C. HITAVEITA 80/40°C STÆRD 800X400
- 1.11 STJÓRNLOKI STJÓRNLOKI STJÓRNAR INNBLÁSTURSHITA VÍÐ HITASKYNNJARA (TÆKI 1.8) OG TENGIST STJÓRNSTÖÐ (TÆKI 1.7). STJÓRNLOKI LOKAR ÞEGAR KERFI ER STOPP KV=1,0
- 1.12 STILLILOKI STILLILOKI STILLUR RENNSLI AD LOFTHITARA (TÆKI 1.10) STRENGLOKI 15 MM (PIPA 20 MM)
- 1.13 SPJALDLOKA SPJALDLOKA MED GORMMÓTOR LOKAR ÞEGAR KERFI ER STOPP. TENGIST STJÓRNKERFI LOFTRÆSISAMSTÆÐU. 400 MM SKV. DS447 FLOKKUR 2. MÓTOR MED GORMI 15NM 24V
- 1.14 SÍUVAKI SÍUVAKI GEFUR MERKI EF SÍA (TÆKI 1.15) TILHEYYR SAMSTÆÐU.
- 1.15 SÍA SÍA Í SAMSTÆÐU SEM SÍAR ALLT ÓTILFT. Á SÍU ER SÍUVAKT (TÆKI 1.14) F7 360 MM LÖNG 3600 M3/KLST. KEMUR MED LOFTRÆSISAMSTÆÐU
- 1.16 BLÁSARI ÚTBLÁSARI INNBYGGDUR Í SAMSTÆÐU. BEINDRIFIN MED HRADAVELJARA (TÆKI 1.21) SEM TENGIST STJÓRNKERFI SAMSTÆÐU. MESTU AFKÖST 3600 M3/T VÍÐ 200PA YTRI ÞRÝSTING
- 1.17 SÍUVAKI SÍUVAKI GEFUR MERKI EF SÍA (TÆKI 1.15) TILHEYYR SAMSTÆÐU.
- 1.18 STJÓRNSTÖÐ STJÓRNSTÖÐ SEM SÉR UM AD STÝRA AFFRÝSTIBÖGNADUR Í LOFTRÆSISAMSTÆÐI MED ÞVI AD VIRKJA SPJALDLOKA (TÆKI 1.19) TILHEYYR SAMSTÆÐU
- 1.19 SPJALDLOKA INNBYGGD SPJALDLOKA MED MÓTOR SEM ÖPNAR OG LOKAR FYRIR AFFRÝSTIBÖGNAD OG TENGIST STJÓRNSTÖÐ (TÆKI 1.18) TILHEYYR SAMSTÆÐU
- 1.20 HRADAVELJARI TIDHRADAVELJARI SEM STYRIR HRADA Á INNBLÁSARA (TÆKI 1.21) OG TENGIST STJÓRNKERFI LOFTRÆSISAMSTÆÐU TILHEYYR SAMSTÆÐU (50-80HZ)
- 1.21 HRADAVELJARI TIDHRADAVELJARI SEM STYRIR HRADA Á ÚTBLÁSARA (TÆKI 1.16) OG TENGIST STJÓRNKERFI LOFTRÆSISAMSTÆÐU TILHEYYR SAMSTÆÐU (50-80HZ)
- 1.22 RIST INNTAKSRIST STAÐSETT Á NORDURVEGG BYGGINGAR. RIST ER TVÖFÖLD SKÁBLADARIST MED VINDHLIF AD UTAN OG FUGLANETI AD INNAN. ALRIST 1,5 MM 0,5 M2 900X900 MM

**ÓTSOG KERFI 3 - ÓTSOGSSKÁPAR Í KENNSLUSTOFU**

- 3.1 BLÁSARI ÚTBLÁSARI STAÐSETTUR INN Í SAL OG ER RÆSTUR AF HRADAVELJARA (TÆKI 3.4). BLÁSARI ER TENGUR Í RAFMAGNSTÖFLU HÖSSINS. BLÁSARI Í KASSA 750 M3/T MED 250 PA HRADAVELJARA
- 3.2 SPJALDLOKA SPJALDLOKA MED MÓTOR SEM LOKA ÞEGAR BLÁSARI ER STOPPADUR SPJALDLOKA 250 MM MED 8NM MÓTOR 24V
- 3.3 HÁFUR ÓTKASTHÁFUR Á ÞAKI HÖSSINS OG TENGIST BLÁSARA (TÆKI 3.1)
- 3.4 HRADAVELJARI ÞREPAPHRADAVELJARI SEM TENGIST BLÁSARA (TÆKI 3.1) OG STAÐSETTUR Í KENNSLUSTOFU VALINN MED TILIT TIL BLÁSARA

**ÓTSOG KERFI 5 - PÓSTÓTSOG**

- 5.1 BLÁSARI SÉRSTAKUR BLÁSARI FYRIR PÓSTÓTSOG FRÁ BÍLUM OG ER STAÐSETTUR VÍÐ ÞAK OG TENGIST STJÓRNSTÖÐ (TÆKI 5.5). BLÁSARI RÆSIST ÞEGAR ÞRÝSTINGUR Í SOGRÁS HEKKAR. Á HVERRI GREIN ERU SPJALDLOKUR BLÁSARI 4000 M3/T, 500PA.
- 5.2 BLÁSARI SÉRSTAKUR BLÁSARI FYRIR PÓSTÓTSOG FRÁ BÍLUM OG ER STAÐSETTUR VÍÐ ÞAK OG TENGIST STJÓRNSTÖÐ (TÆKI 5.6). BLÁSARI RÆSIST ÞEGAR ÞRÝSTINGUR Í SOGRÁS HEKKAR. Á HVERRI GREIN ERU LOKUR BLÁSARI 3500 M3/T, 500PA.
- 5.3 STJÓRNITAFLA STJÓRNITAFLA ÞAR SEM STYRING BLÁSARA FER FRAM OG STILLINGAR Á SÁLFRVIRKT OG HANDVIRK
- 5.4 STJÓRNITAFLA STJÓRNITAFLA ÞAR SEM STYRING BLÁSARA FER FRAM OG STILLINGAR Á SÁLFRVIRKT OG HANDVIRK
- 5.14 SPJALDLOKA STAÐSETT Á ÓTSOGSSTOKK AD GRÝFUJU OG ÖPNAR OG LOKAR ÞEGAR KVEIKT OG SLÖKKT ERU LJÓS Í GRÝFUJU (TÆKI 5.15) OG
- 5.15 ROFI Í GRÝFUJU SEM KVEIKIR LJÓS OG RÆSIR BLÁSARA (TÆKI 5.1). ÞEGAR LJÓS ERU SLÖKKT ÞÁ FER BLÁSARI STÖÐVUNARMERKI.

**LOFTRÆSIKERFI 6**

- 1.1 (INNTAK) 250MM RÖR TENGIST INNTAKI FYRIR SAMTÆÐU (TÆKI 1.1) EINANGRAD AD UTAN.
- 6.1 SPJALDLOKA SEM TENGIST INNBLÁSARA (TÆKI 6.4). LOKAR ÞEGAR BLÁSARI STOPPAR.
- 6.2 SÍUVAKI GEFUR MERKI EF SÍA (TÆKI 6.2) ER ÖHREIN.
- 6.3 SÍA KASSA SEM SÍAR ALLT ÓTILFT. Á SÍU ER SÍUVAKT (TÆKI 6.2). SÍUNARGRÁÐA EU 3 FLÖT SÍA Í KASSA MED 250MM TENGINGUM.
- 6.4 INNBLÁSARI Í EINANGRUDUM KASSA, BEINDRIFINN, TENGIST INNTAKSRÝMI OG KÆLIR NIÐUR PRESSU. BLÁSARAKASSI MED 250MM TENGINGUM OG ÞJÓNUSTUHLIÐ ÖPNAÐALEGA FRAM. MESTU AFKÖST 700 M3/T VÍÐ 150 PA. MÓTOR 230V.
- 6.5 HITANEMI HITANEMI Í TÆKNIRÝMI/INNTAKSRÝMI SEM MELIR HITA Í RÝMI OG SETUR INNBLÁSARAN (TÆKI 6.4) Í GANG. STILLIST Á 20-30°C
- 6.6 YFIRSTREYMISSRIST FRÁKASTRIST STAÐSETT Í LOFTI Á INNTAKSRÝMI. HLEYPUR INNBLÁSNU LOFTI ÓT Í SAL. ALRIST 1,5 MM. STÆRD 150X800 MM

**SKÚTAHRAUN 6, HAFNARFIRÐI**

LOFTRÆSING KERFIMYND	B 20.03.02 KERFI 8
VSB VERKFRÆÐISTOFA	Bygging: A 21.02.02 LJÓSAROFI OG TÆKJALISTI
Samp: Björn Guðafsson	Kl: 180550-4889
Mjör: 1.50	Hanna: GHU
Dags: 18.03.01	Nr: 00812-L07B

21/3/02  
Sgrh