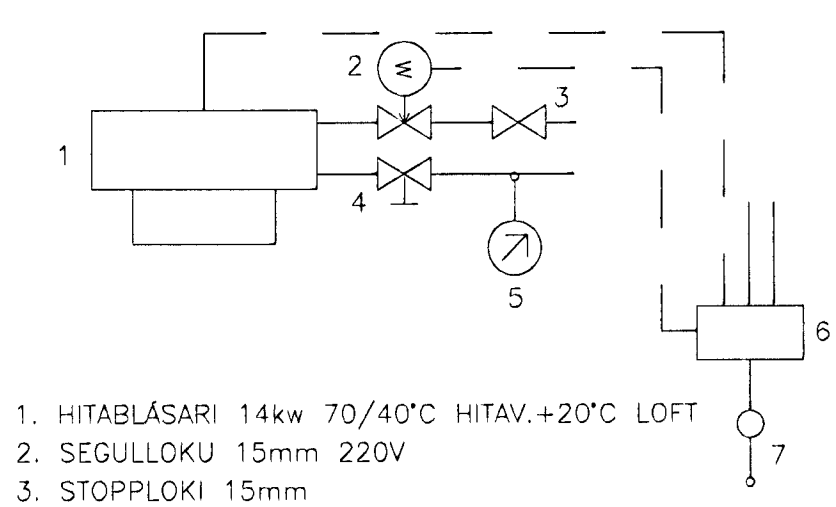


HITABLÁSARAR, KERFISMYND



1. HITABLÁSARI 14kw 70/40°C HITAV.+20°C LOFT
2. SEGULLOKU 15mm 220V
3. STOPPLOKI 15mm
4. STILLITÉ 15mm
5. HITAMÉLIR
6. STJÓRNEINING, HRADASTÝRING
7. VEGGHITASTILLIR

ÖLL ÖNEFND MÁL Ø10

Byggingafræðingur  
Allyrjanir  
02 APR 2002

<b>SKÚTAHRAUN 6, HAFNARFIRÐI</b>			
HITALAGNIR			
RÚMMYND 1.-OG 2.HÆÐAR			
<b>V S B</b> VERKFRÆÐISTOFA		Breyting: A: 20.03.02 REYNDARTEIKNING	
Samb.: Björn Guðafsson		Sími: 180550-4889	
Hannað: EB		Mkv: 1.50	
Telknað: EB/LÁ		Yfirfarið:	
Daga: 18.03.01		Nnr: 00812-P09A	

RA12/302  
Sib