

Skútuhraun
Kristofer Magnusson

7060
ISOTHERM D140 100pcs.
6660

4551
ISOTHERM D140 6pcs.
4265

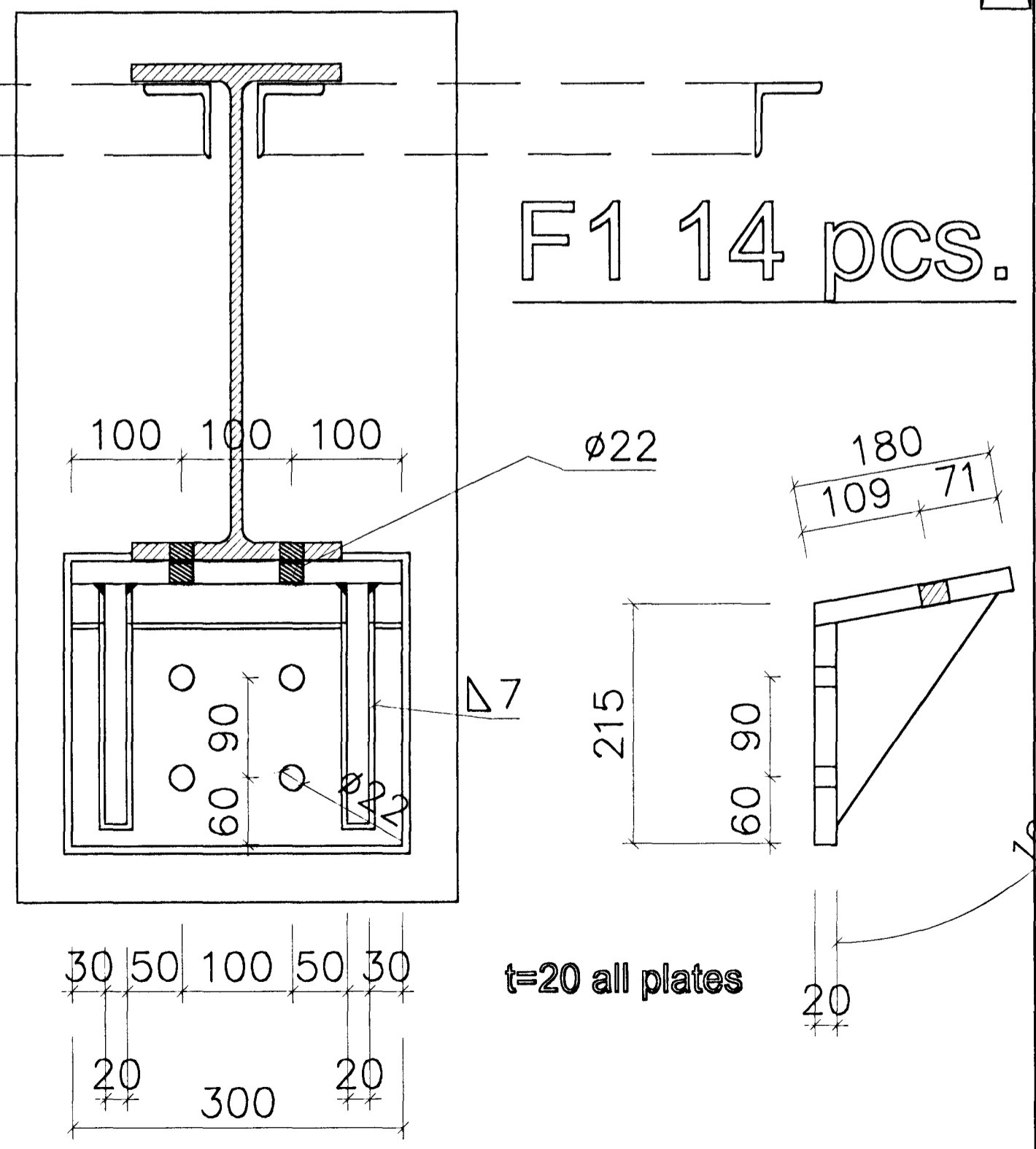
6312
ISOTHERM D140 100PCS
6026

B1 IPE 450

8.20
Steypur gálfveggur

6000

F1 14 pcs.



6.04

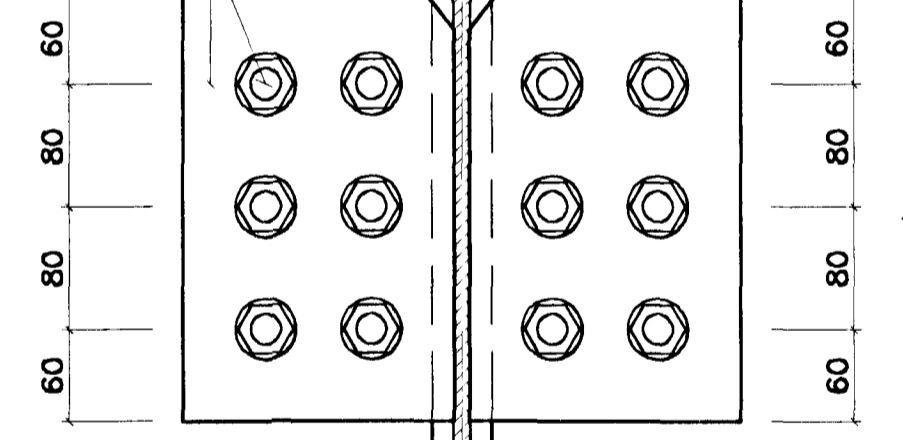
50x75x9 180mm

M20 gr. 8.8

M8.8 D=20 7.895

SE

L100x65x9



45 L=100 Both

B2 IPE500 7.225

7.270

5.275

Breyting nr.	Lýsing breytinga	Dags breytt	Undirrit.	Yfirfarir
Samþykkt þann 27 NOV 2020 Byggingafræðingur Kristófer Magnússon Fh. Sigurbjörgur Haldrupsson				
TEIKNISTOFAN NYBYLI		Nýbýlavegur 22 200 Kópavogur Sími 554-0098 Kt. 180449.4699		
Tilvis	Magn	Undirritun:	Verk nr. 323	
Hannað af S.Ingi	Yfirfarir af	Samþykkt af	Skráarnafn skut1	Dags. 21.10.99
SKÚTUHRAUN 6 HAFNARF. BEARING ROOF BEAMS			STEEL CONSTRUCTIONS	
			Útgáfa 0	Blað 3/7