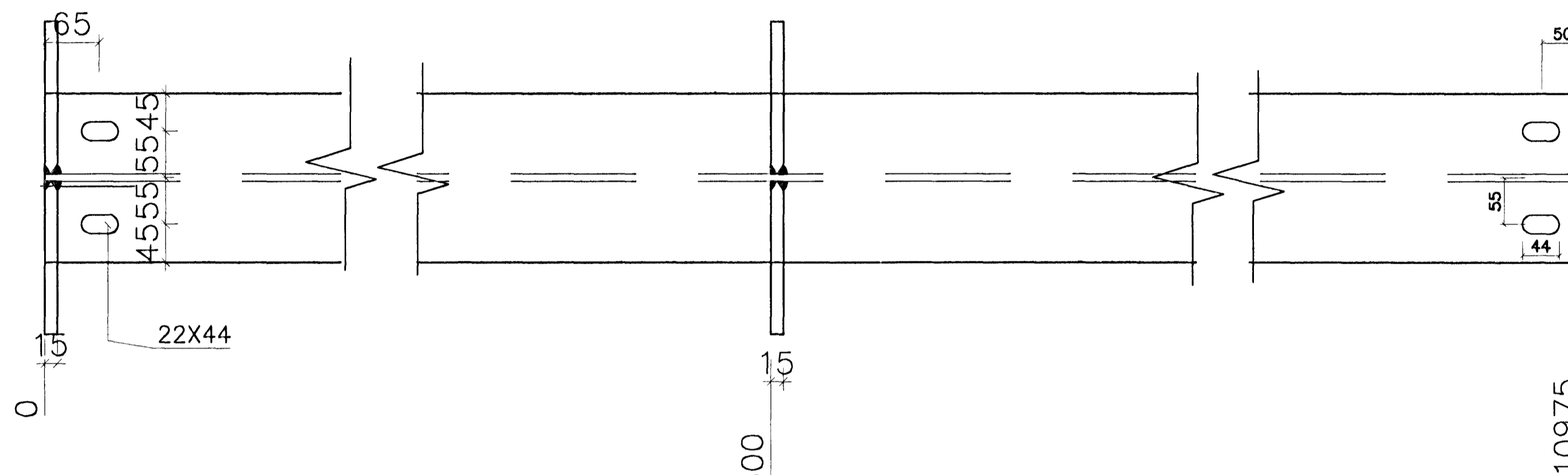
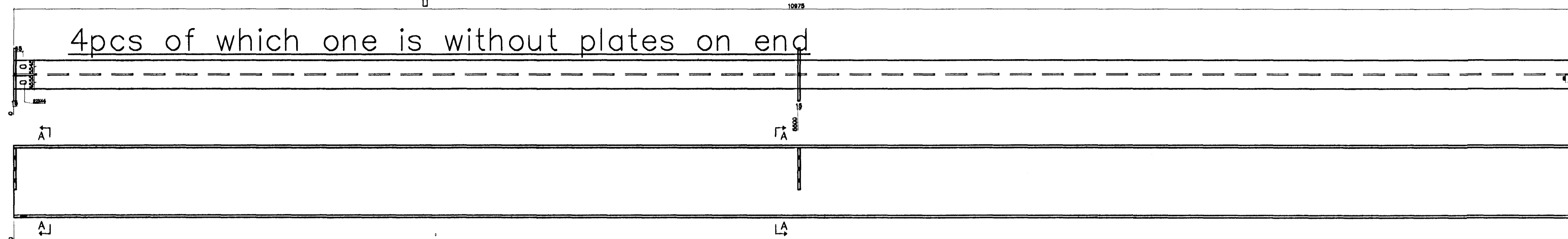
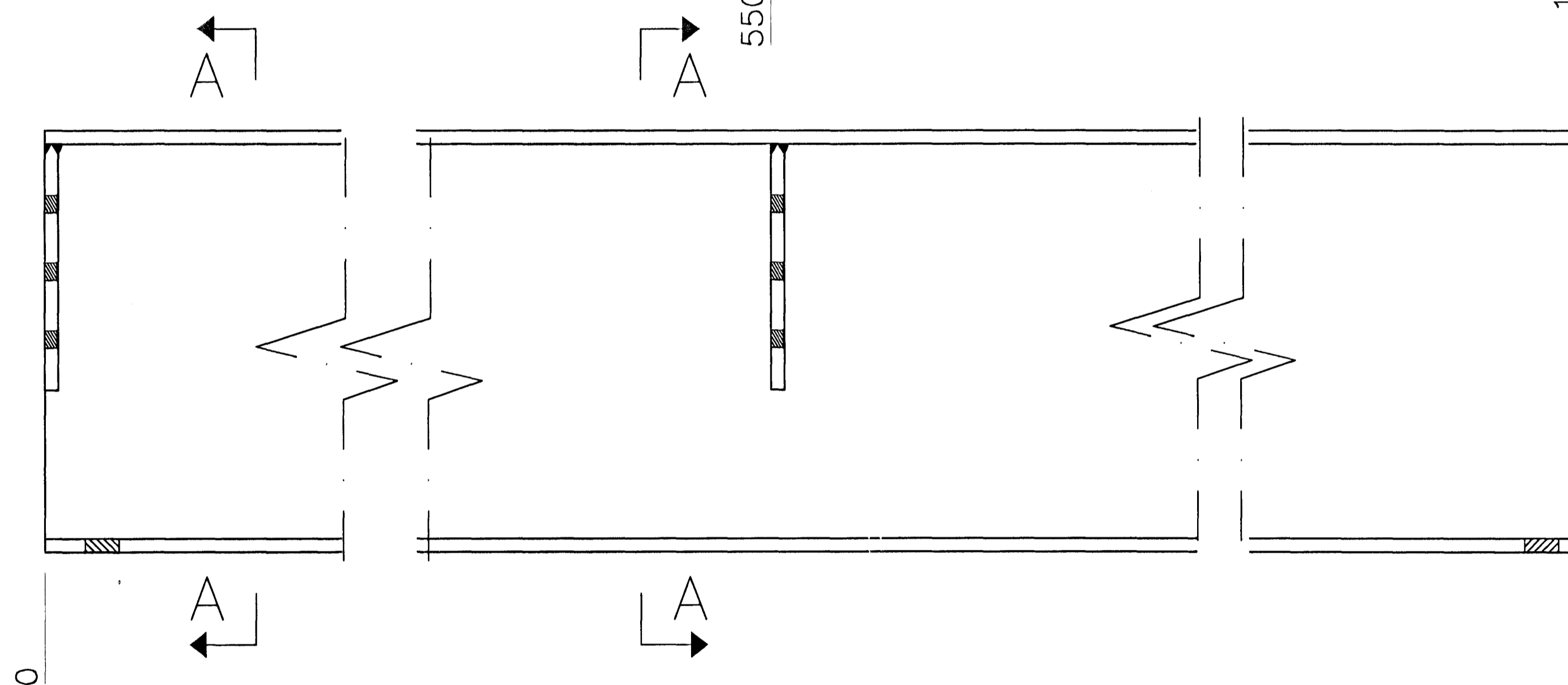
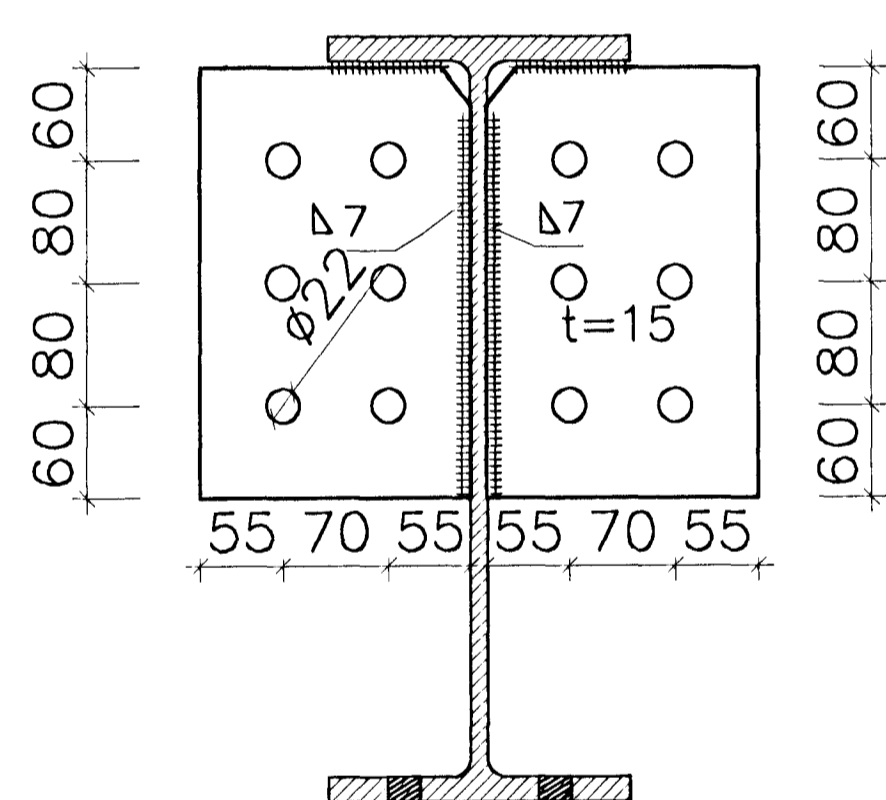


B3 IPE 500 4pcs.

4pcs of which one is without plates on end



SECTION A-A



Breyting nr.	Lýsing breytinga	Daga breytt	Undirrit. Yfirforið
			Samþykkt þann
			27. NOV. 2009
			Byggingafræðingur
			Eh. Sigurjón
TEKNIstofan NYBYLI		Nýbýlavegur 22 200 Kópavogur Sími 554-0098 Kt. 180449.4699	
Tilvis	Magn	Undirritun	Verk nr. 323
Hannað af S.ing.	Yfirforið af	Samþykkt af	Skráarnafn skúfl
			Dags. 21.10.99
			Kvarði 1/10
SKÚTUHRAUN 6 HAFNARF.		STEEL CONSTRUCTIONS	
		Útgáfa 0	Blað 6/7