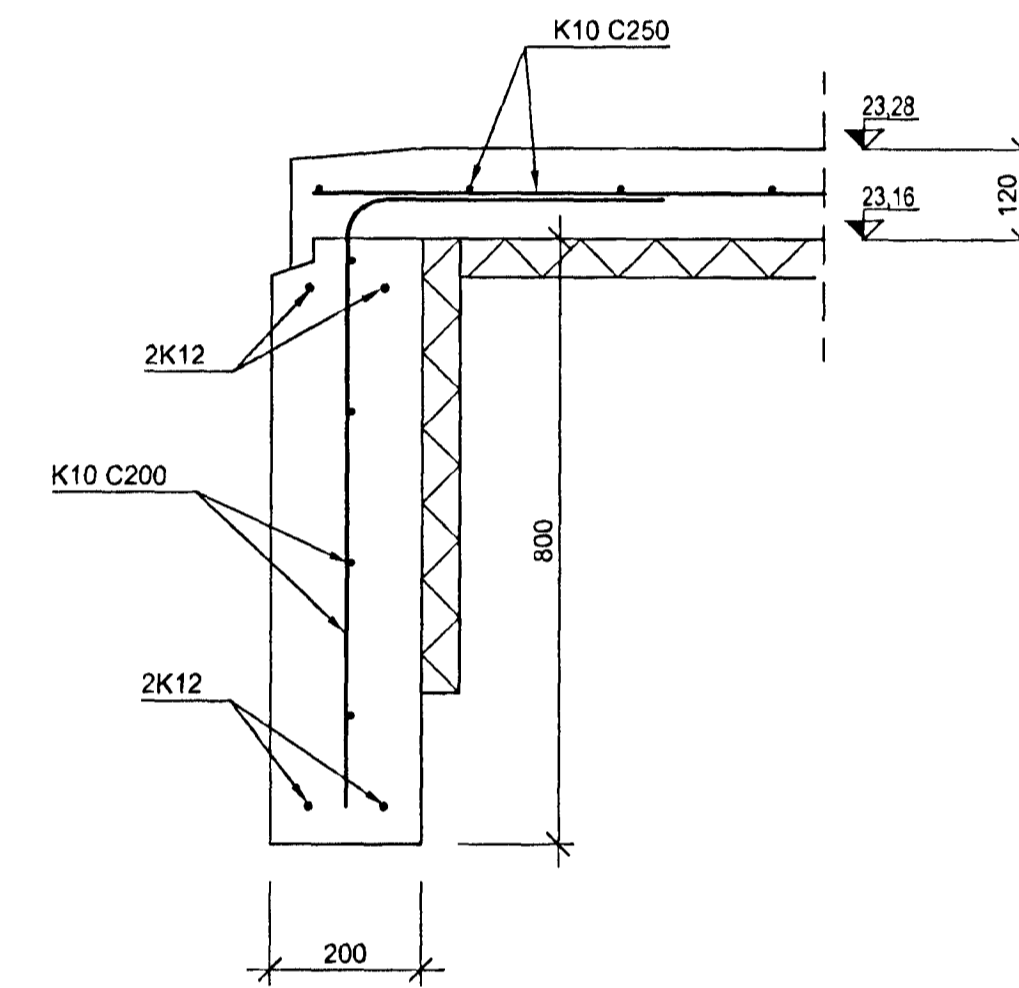
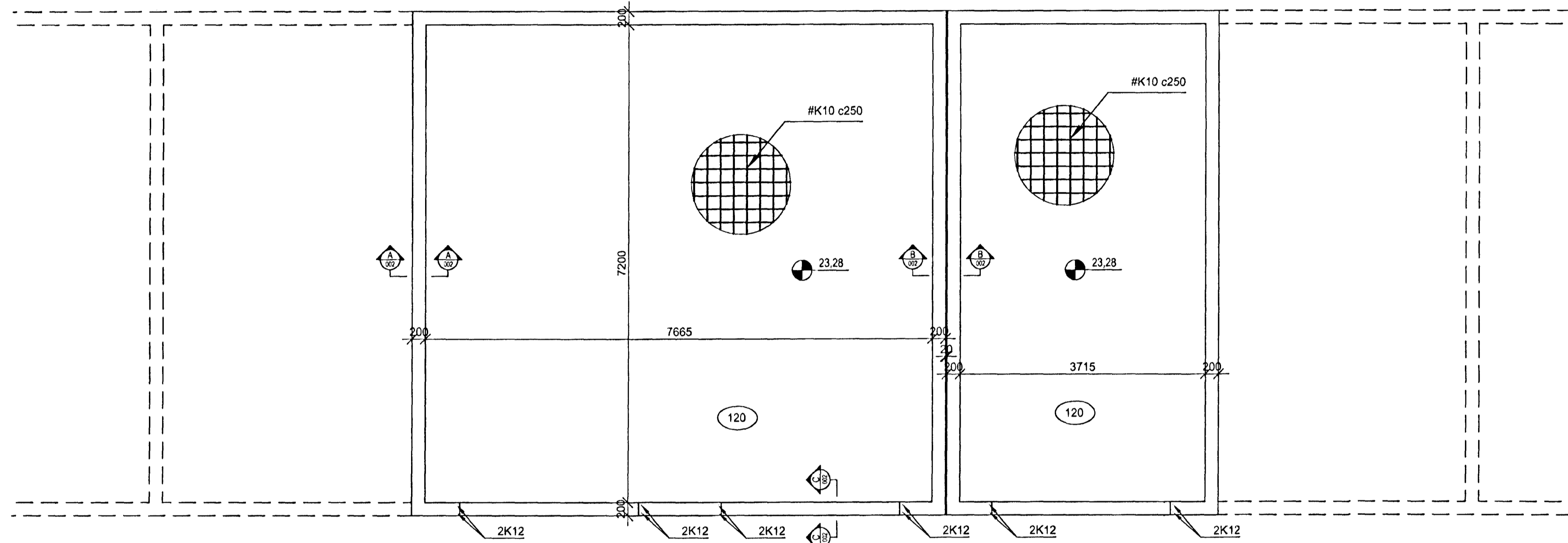


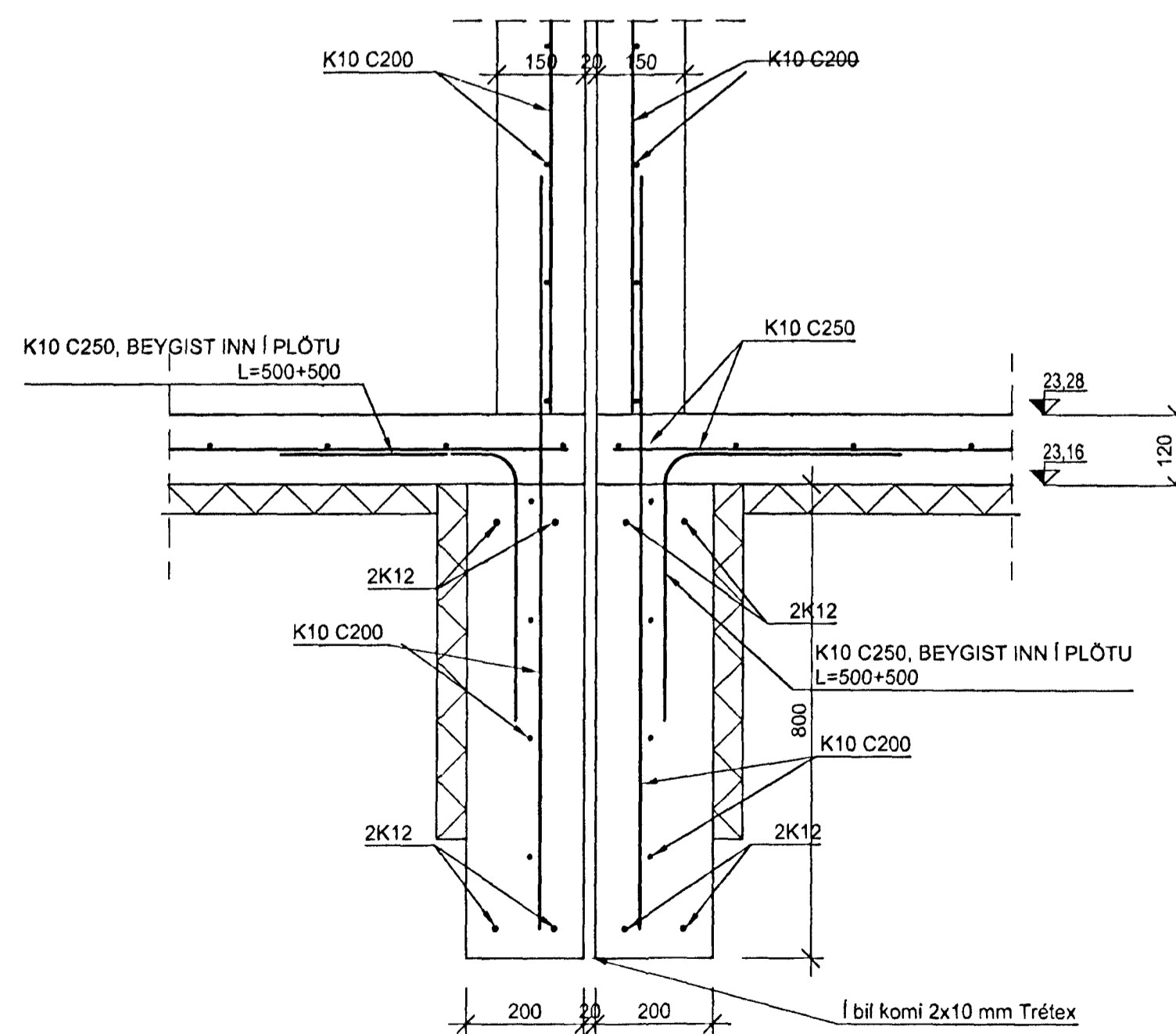
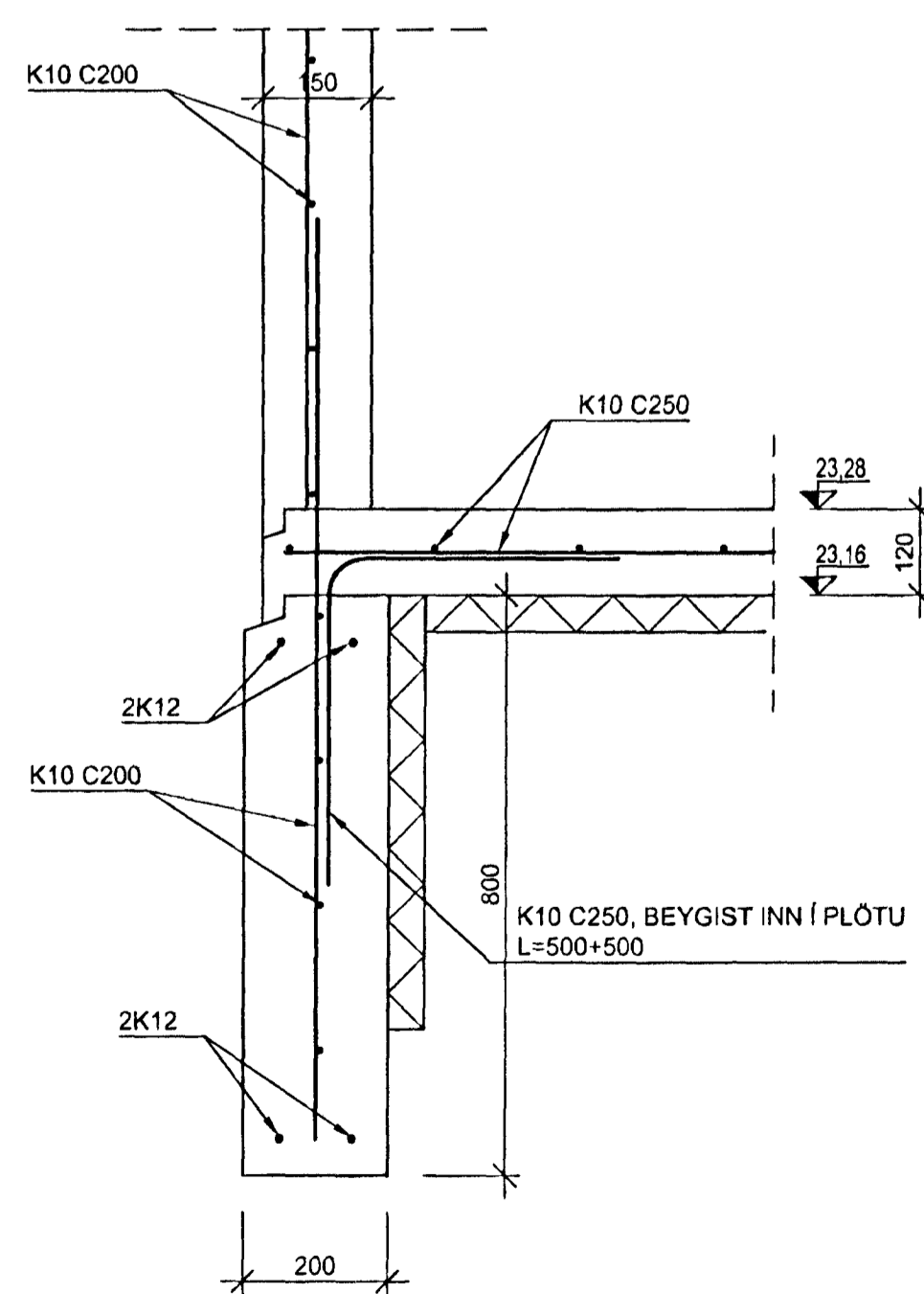
GR GRUNNMYND  
002 1:50

C SNID  
002 1:10



A SNID  
002 1:10

B SNID  
002 1:10





**Skýringar**

Steypa og steypuvinna skal vera í samræmi við ÍST-10, framkvæmdaflokk B  
 Brotpólslökkur steypu er C-25 og lágmarks sementsmagn er 300 kg/m<sup>3</sup>.  
 Sigmál steypu 50-100mm og loftinnihald 5-6%, v/s-tala skal vera <= 0,55.  
 Öll útsteypa skal uppfylla kröfur byggingarreglugerðar varðandi veðrunarþol.  
 Steypuhúla á jörm.  
 Plata á fyllingu 50mm, undirstöður 30mm  
 Utanhúsa: Plötur 30mm, veggir 30mm, bitar 30mm, súlur 30mm.  
 Innanhúsa: Plötur 25mm, veggir 25mm, bitar 25mm, súlur 25mm.  
 Allt bendistál sem merkt er K á teikningu skal vera súðhæft, KS-40S.  
 Lágmarksskórnörk bendistáls skal vera 400 N/mm<sup>2</sup>.  
 Öll mál eru í millimetrum.  
 Hæðarkólar eru í metrum.  
 Einangra skal með úthring bílskúra með 50 mm plasteinangrun, 24 kg/m<sup>3</sup>

Sambýkkt þann  
9. OKT. 2000

Byggingafróðingur í Hafnarfirði  
Rfr. Sigurbjartur Halldórsson

SLÉTTAHAUN 19-21 HAFNARFIRÐI		 VERKFRÆÐISTOFA SUÐURNESJA EHF HAFNARÖÐU 5B 230 KEFLAVÍK SÍMAR: 421 5035 & 421 4766 FAX: 421 1660; netfang: vs@vss.is			
BURDARVIRKI GRUNNMYND SÖKKLA - SNID GRUNNMYND BÖTNPLÖTU					
HANNAÐ EBH	TEIKNAD EBH	YFIRF. EBH	DAGS 15-09-2000	KVARDI	NR
				1:50 1:10	HE 00-002