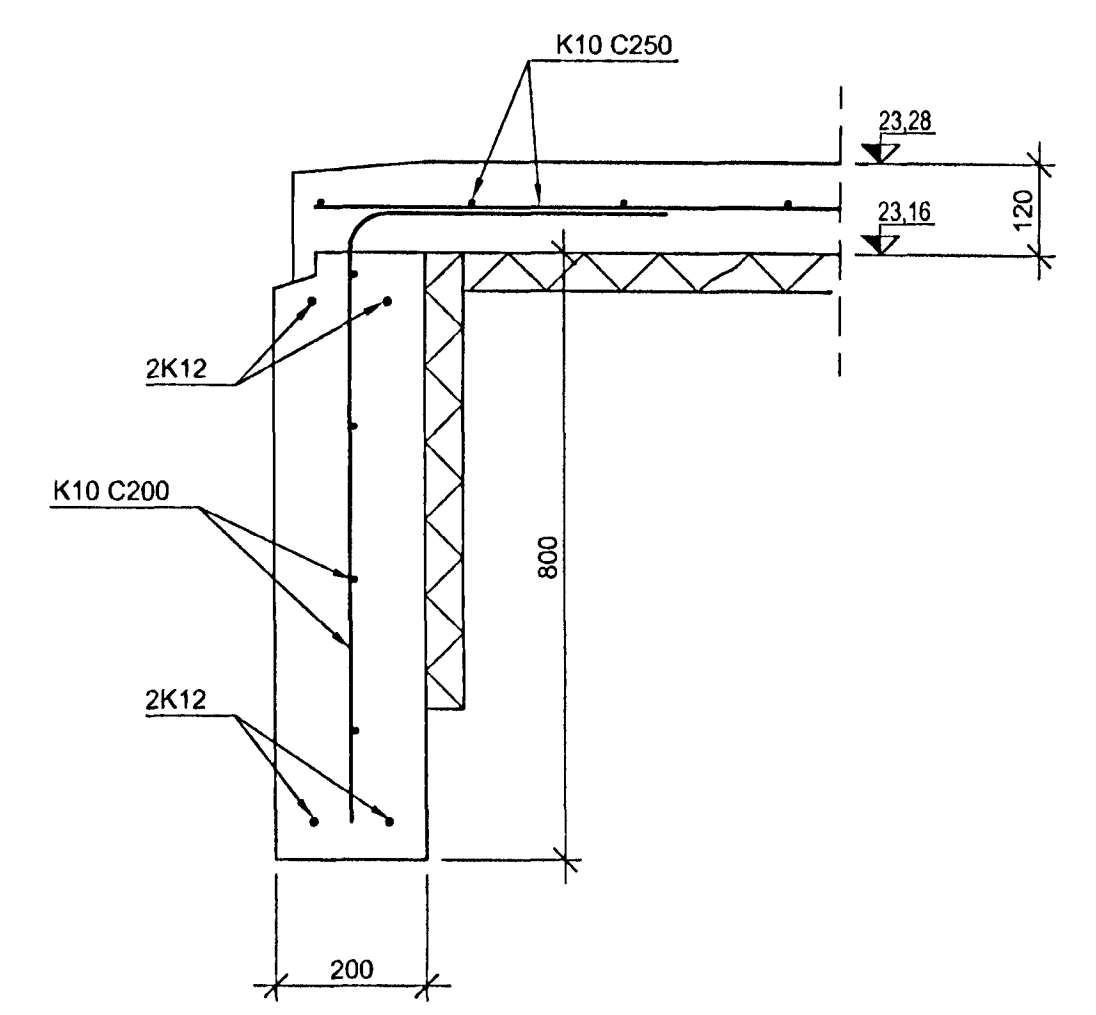
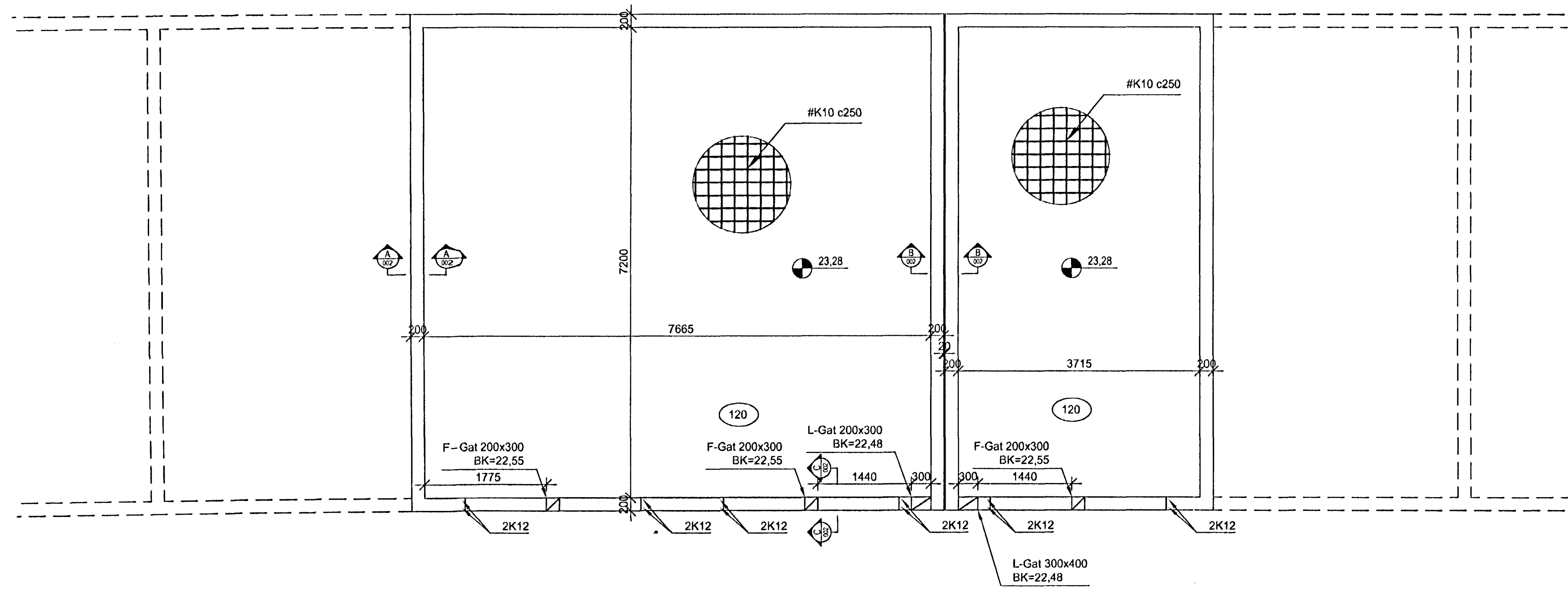


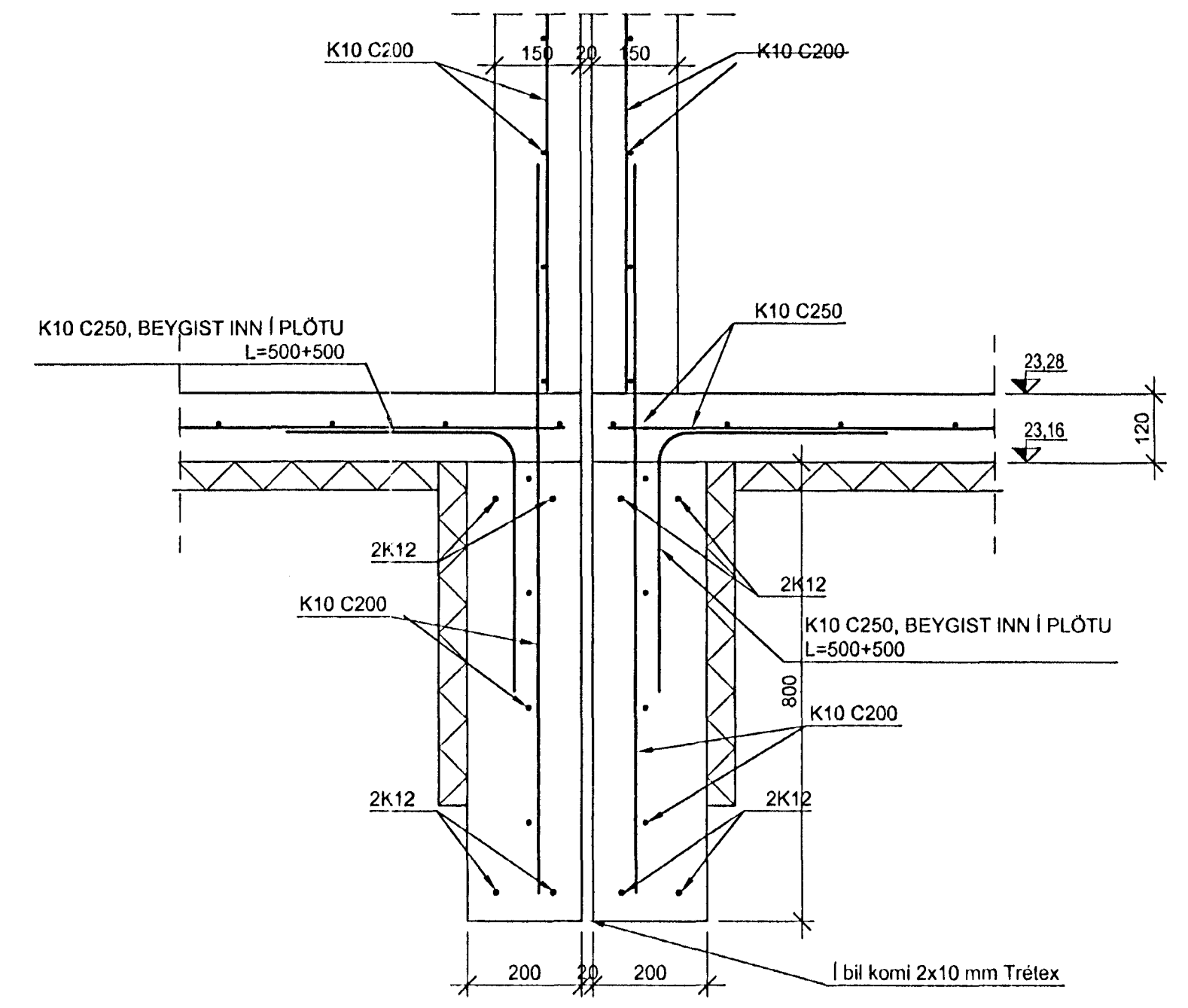
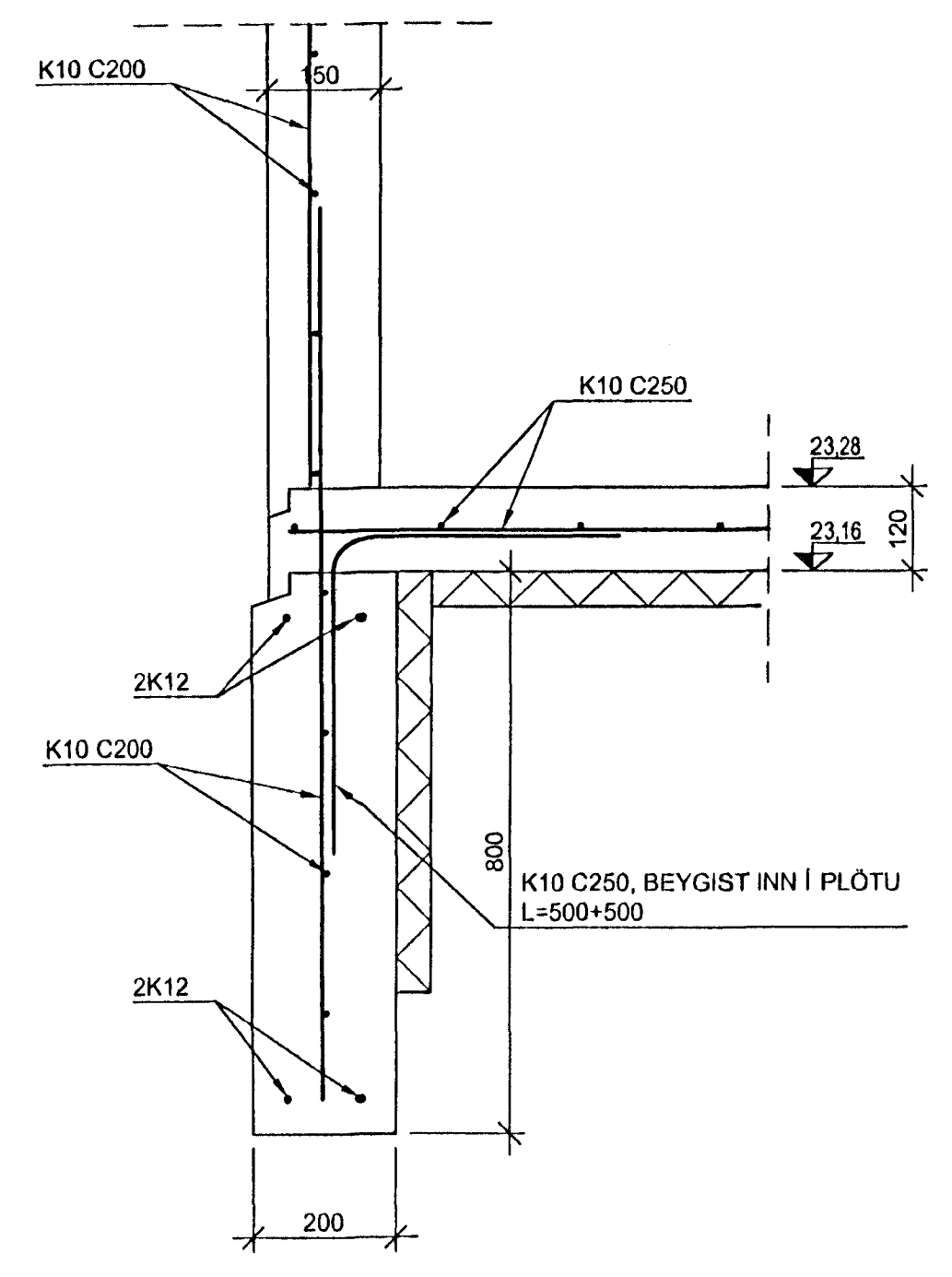
GR GRUNNMYND
002 1:50

C SNID
002 1:10



A SNID
002 1:10

B SNID
002 1:10



Skýringar
Steypa og steypuvinna skal vera í samræmi við ÍST-10, framkvæmdaflokk B. Brotþolsflokkur steypu er C-25 og lágmarks sementsmagn er 300 kg/m³. Sigmál steypu 50-100mm og loftinnihald 5-6%, vís-tala skal vera <= 0,55. Öll útsteypa skal uppfylla kröfur byggingarreglugerðar varðandi veðrunarþol.
Steypuhúla á járn:
Plata á fyllingu 50mm, undirstöður 30mm
Útanhúss: Plötur 30mm, veggir 30mm, bitar 30mm, súlur 30mm.
Innanhúss: Plötur 25mm, veggir 25mm, bitar 25mm, súlur 25mm.
Allt bendistál sem merkt er K á teikningu skal vera suðuhæft, KS-40S. Lágmarkskröfsmörk bendistáls skal vera 400 N/mm².
Öll mál eru í millimetrum.
Hæðarkátar eru í metrum.
Einangra skal með úthring bílskúra með 50 mm plasteinangrun, 24 kg/m³.

Samþykkt þann
11 OKT. 2000
Byggingafultrúinn / Hafnarfirði
F.h. Sigurbjartur Halldórsson

1 3.10.00 Úrtökum í sökkli bætt við	
SLÉTTAHAUN 19-21 HAFNARFIRÐI BURÐARVIRKI GRUNNMYND SÖKKLA - SNID GRUNNMYND BOTNPLÖTU	 VERKFRÆÐISTOFA SUÐURNESJA EHF HAFNARGÖTU 58 230 KEFLAVÍK SIMAR: 421 5035 & 421 4766 FAX: 421 1660; netfang: vs@vss.is
HANNAÐ EBH	TEIKNAD EBH
YFIRF. EBH	DAGS. 15-09-2000
KVARDI NR.	1:50 1:10
HE 00-002	