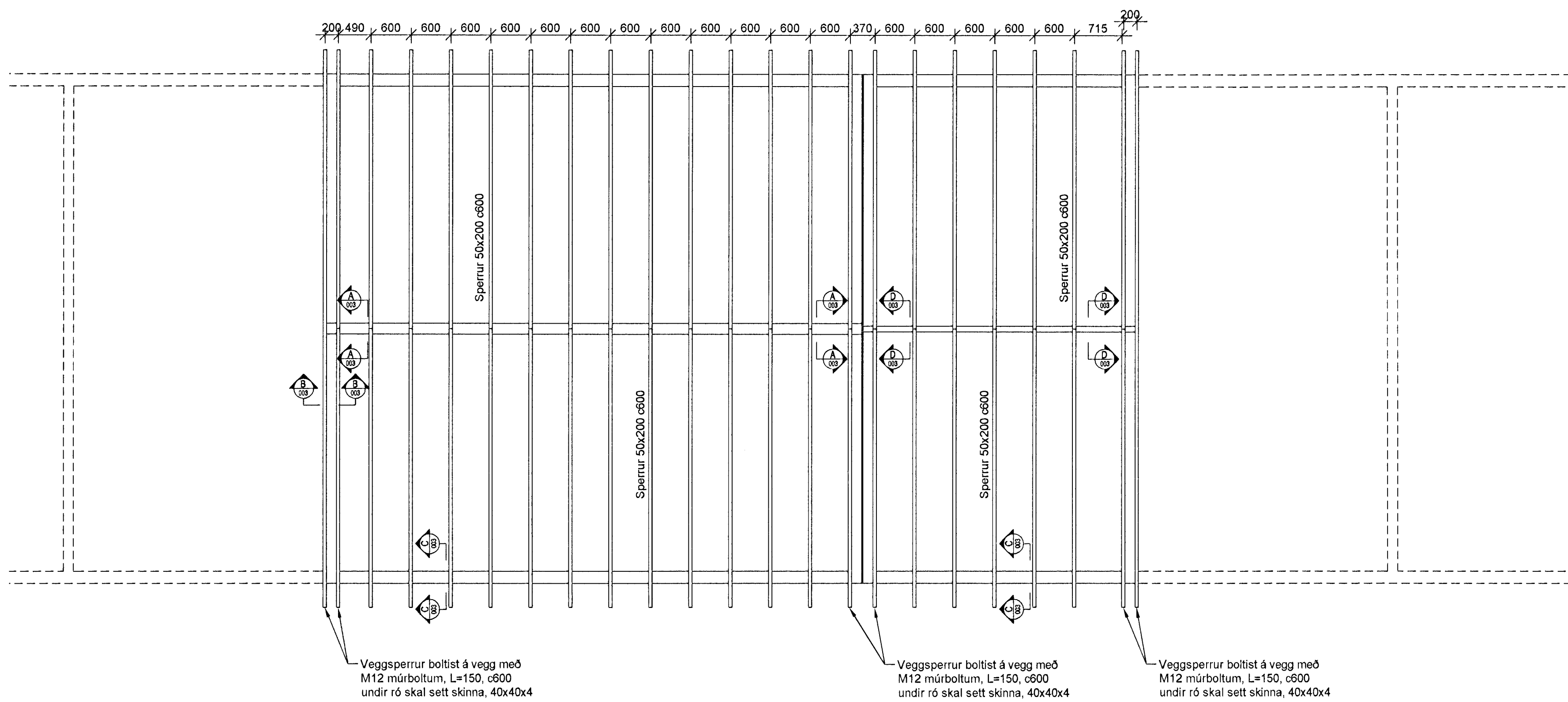
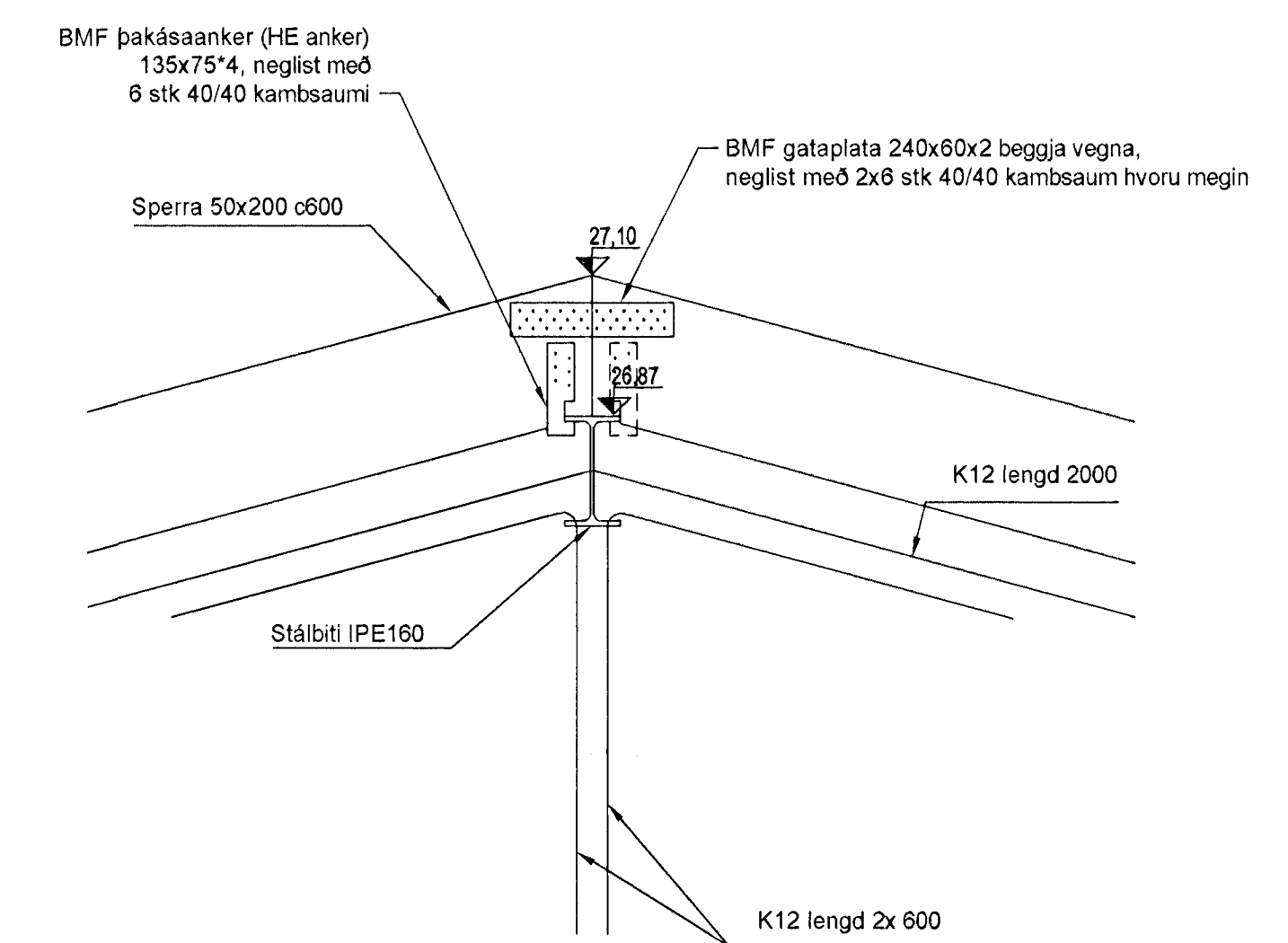


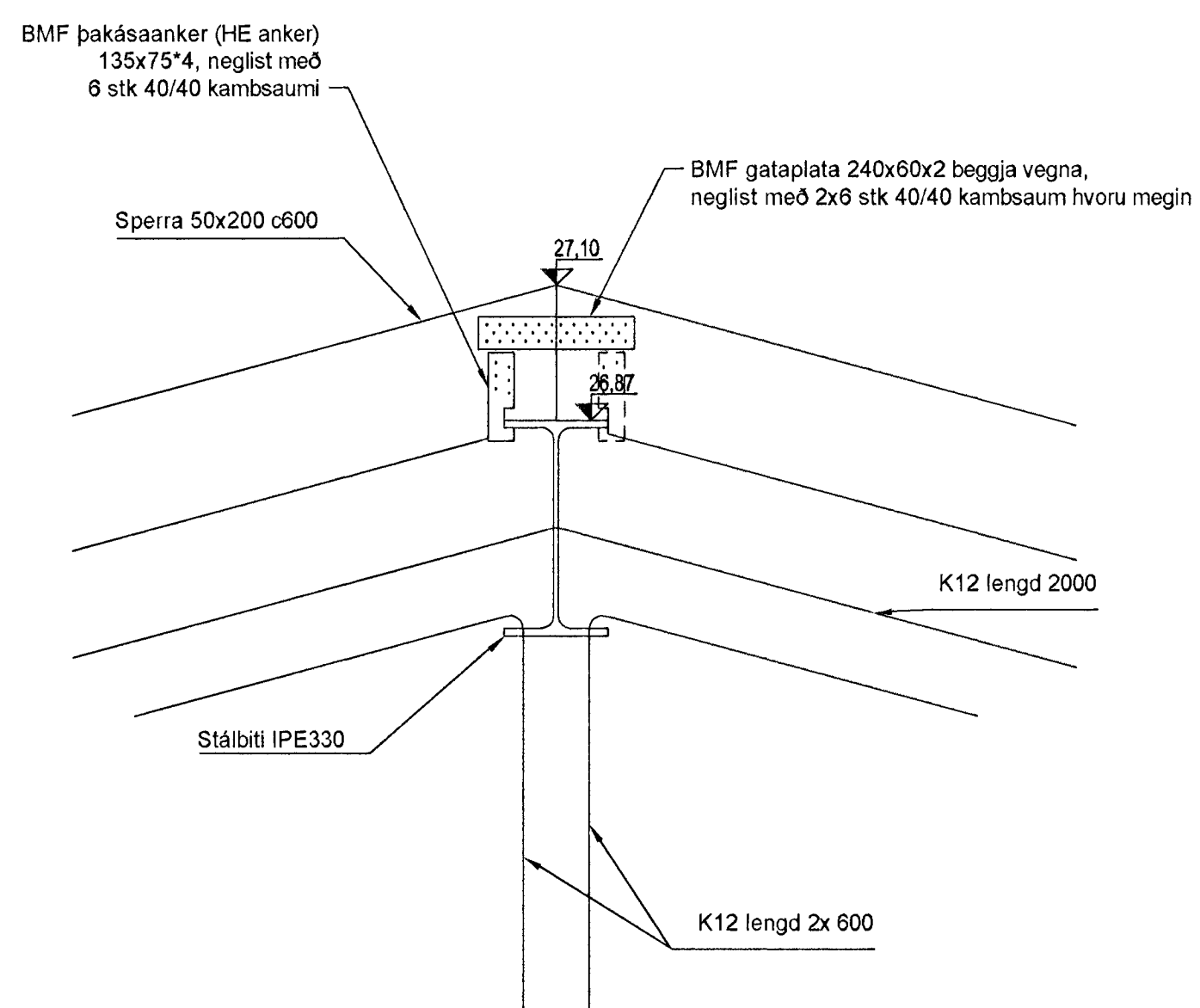
GR GRUNNMYND
003 1:50



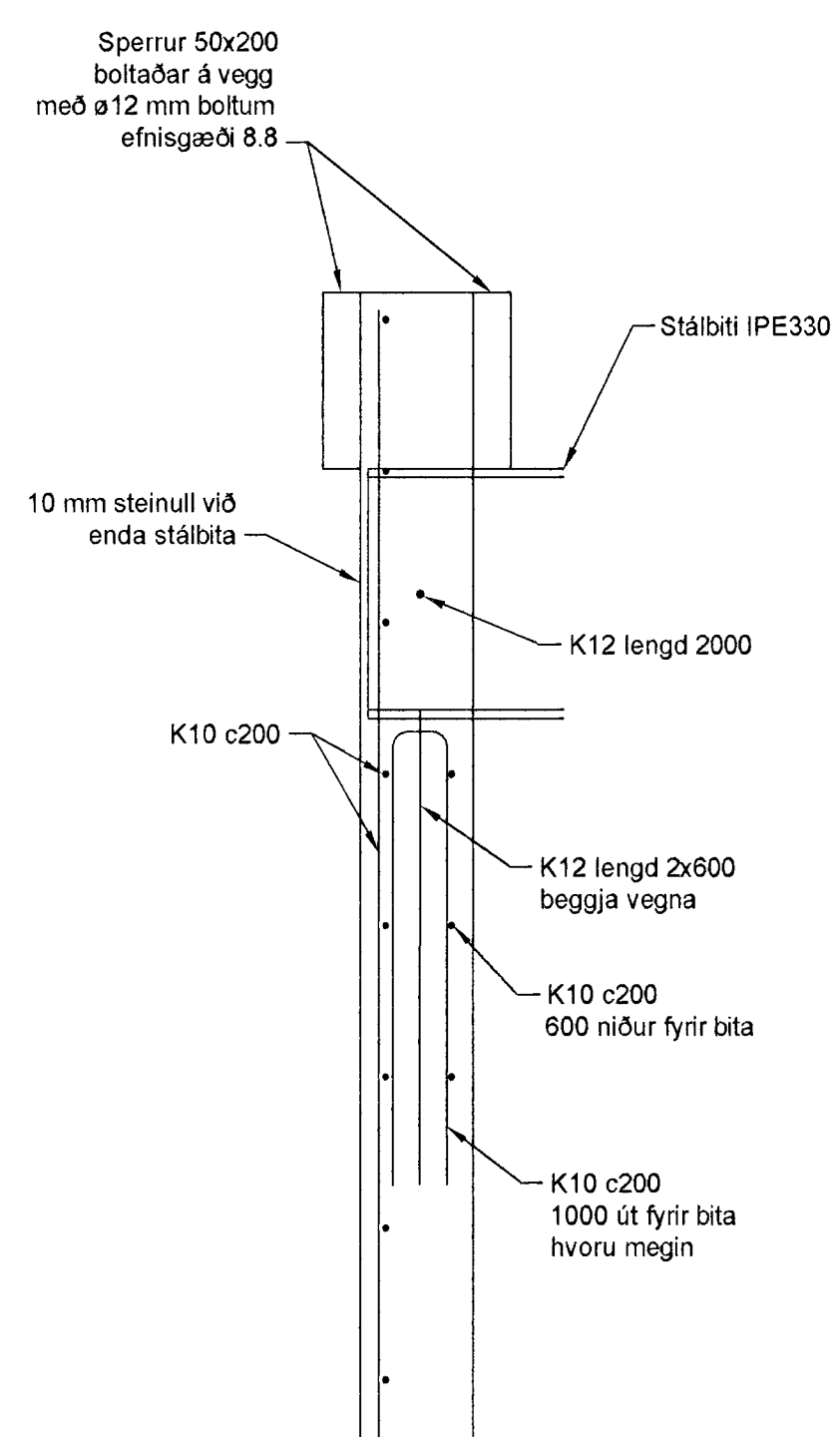
D SNIÐ
003 1:10



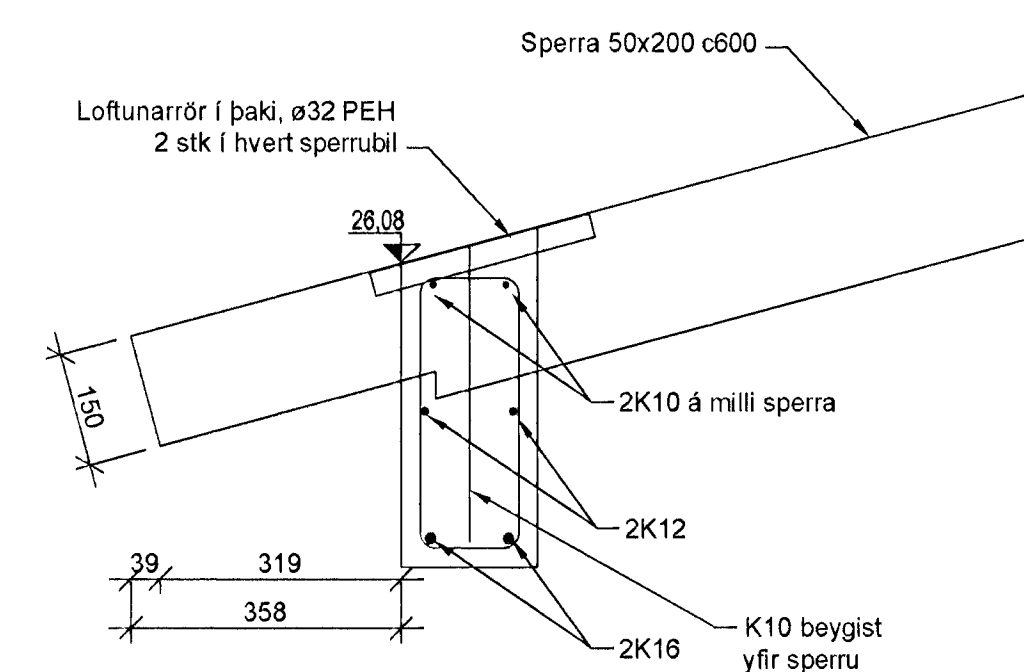
A SNIÐ
003 1:10



B SNIÐ
003 1:10



C SNIÐ
003 1:10



Skýringar

Steypa og steypuvinna skal vera í samræmi við ÍST-10, framkvæmdaflokk B. Brotþolsflokkur steypu er C-25 og lágmarks sementsmagn er 300 kg/m³. Sigmál steypu 50-100mm og loftinnihald 5-6%, v/s-tala skal vera <= 0.55. Öll útsteypa skal uppfylla kröfur byggingarreglugerðar varðandi veðrunarþol. Steypuhúla á járn. Plata á fyllingu 50mm, undirstöður 30mm. Utanhúss: Plötur 30mm, veggir 30mm, bitar 30mm, súlur 30mm. Innanhúss: Plötur 25mm, veggir 25mm, bitar 25mm, súlur 25mm. Allt bendistál sem merkt er K á teikningu skal vera suðuhaeft, KS-40S. Lágmarkskröfð mörk bendistáls skal vera 400 N/mm². Öll mál eru í millimetrum. Hæðarkótar eru í metrum. Einangra skal með úthring bilskúra með 50 mm plasteinangrun, 24 kg/m².

Samþykkt þann
01. DES. 2000
Byggingarfulltrúi HAFNARFIRÐI
F.h. Sigurbjartur Halldórsson

SLÉTTAHAUN 19-21 HAFNARFIRÐI		VERKFRÆÐISTOFA SUDURNESJUA EHF HAFNARGÖTU 58 230 KEFLAVÍK SÍMAR: 421 5035 & 421 4766 FAX: 421 1660; netfang: vs@vss.is	
HANNAÐ EBH	TEIKNAD EBH	YFIRF. EBH	DAGS 15-09-2000
BURÐARVIRKI GRUNNMYND ÞAKVIÐA - SNIÐ		KVARÐI 1:50 1:10	NR HE 00-003

050366-5889