

# ALMENNAR SKÝRINGAR

ÖLL MÁL ERU í mm, NEMA HÆDARKÓTAR ERU Í METRUM

## MERKINGAR:

HRB MERKIR HREINSIBRUNNUR

- GK • GÖLFKÓTI
- GN • GÖLFNIDURFALL
- PN • ÞAKNIDURFALL
- SN • SVALARNIDURFALL
- EV • ELDHÚSVASKUR
- SV • SKOLVASKUR
- UV • UPPÞVOTTAVÉL
- PV • ÞVOTTAVÉL
- HL • HANDLAUG
- BK • BÄDKAR
- SB • STURTUBAÐ
- VS • VATNSSALERNI
- PS • ÞVAGSKÁL
- BI • SKOLSKÁL (BIDET)
- GH • GÖLFSTJÓTUR FYRIR TENGINGU BAKRENNSLIS HITAVEITU
- HRL • HREINSILOK
- F • FALLPIPA
- S • HÆD Á RENNSLISBOTNI SKOLPLAGNAR
- R • HÆD Á RENNSLISBOTNI REGNVATNSLAGNAR
- J • HÆD Á RENNSLISBOTNI JARÐVATNSLAGNAR
- BK • HÆD Á BRUNNBOTNI

Øa PVC (ST) n %	PÖKKUD SKOLPLÖGN ÚR a mm PLAST- EDA STEINRÖRUM MED n % HALLA
Øa PVC (ST) n %	PÖKKUD REGNVATNSLÖGN ÚR a mm PLAST- EDA STEINRÖRUM MED n % HALLA
Øa PVC (ST) n %	HÁLFPÖKKUD REGNVATNS- OG JARÐVATNSLÖGN ÚR a mm PLAST- EDA STEINRÖRUM MED n % HALLA
Øa PVC (ST) n %	JARÐVATNSLÖGN ÚR PLASTI- EDA STEINRÖRUM MED n % HALLA
Øa PEH	KALDAVATNSHEIMÆD ÚR PLAST- EDA STEINRÖRUM MED n % HALLA
-----	KALT NEYSLUVATN
-----	HEITT NEYSLUVATN
-----	TÖPPUNARSTADUR FYRIR KALT NEYSLUVATN
-----	TÖPPUNARSTADUR FYRIR HEITT NEYSLUVATN
-----	RENNILOKI MED SPINDLI UPP ÚR JÖRÐU
-----	LOFTPÚÐI (SÁ SKÝRINGARMYND 1)
-----	FRAMRENNSLI HITALAGNA
-----	BAKRENNSLI HITALAGNA

- AYP a mm FALLPIPA, SEM LEIDD ER UPP Í GEGNUM ÞAK
- ÚT a a mm LOFTTÁS MED HETTU

## FRÁRENNSLISLAGNIR UTANHÚSS:

LAGNIR SÉU STEINRÖR EDA RÖR ÚR STÍFU PVC PLASTI, SAMSEYTI ÞÉTT MED ÞAR TIL GERÐUM GÜMMHIRINGJUM.

LAGNIRNAR SKAL EKKI LEGGJA MED MINNI HALLA EN 20% NEMA ANNARS SÉ GETIÐ Á TEIKNINGUM. ÖLL HÆDARMÁL ERU Í METRUM OG MIÐAST VIÐ RENNSLISBOTNI RÖRUM OG TENGISTYKKJUM.

LAGNIRNAR SKAL LEGGJA Í MINNST 10 cm ÞJAPPAD SANDLAG, ÞANNIG AD ÞÆR HVÍLI Á BELGJUM EN EKKI MUFFUM OG SKAL LÖGNIN VERA BEIN MILLI BROTPUNKTA. AD OG YFIR LAGNIRNAR SKAL FYLLA MED MINNST 15 cm SANDLAGI. FRÁRENNSLISLAGNIR SKAL LEGGJA SKV. ÍST-65, MIÐAD VIÐ "AÐVELD SKILYRÐI" NEMA ANNARS SÉ GETIÐ Á TEIKNINGUM EDA Í VERKLYSINGUM.

## JARÐVATNSLAGNIR:

SÉ ANNAD EKKI TEKID FRAM SKULU JARÐVATNSLAGNIR GERÐAR ÚR Ø100 mm ÖPÖKKUDUM STEINPIPUM EDA Ø100 RAUFUDUM PVC RÖRUM.

JARÐVATNSLAGNIR SKAL LEGGJA MED 5% HALLA NEMA ANNARS SÉ GETIÐ Á TEIKNINGUM. AD OG YFIR PIPURNAR SKAL FYLLA MED GRÖFRI MÖL, KORNASTÆRD 2-20 mm, EINS OG SÝNT ER Á SKÝRINGARMYND 2.

## HREINSIBRUNNUR:

HREINSIBRUNNUR, STÆRDIR SKV. TEIKNINGUM, SKULU GERDIR ÚR STEINPIPUM OG KEILUM, MED ÞREPUM NIDUR Í BOTN OG LOKI ÚR STEYPUJÁRNI EDA STEINSTEYPU.

ALLAR LAGNIR, AÐRAR EN JARÐVATNSLAGNIR, SKAL TENGJA NEDST Í BRUNN NEMA ANNAD SÉ Á TEIKNINGUM.

## FRÁRENNSLISLAGNIR INNAHÚSS:

LAGNIR SÉU ÚR VIDURKENNDU PLASTI TIL NOTKUNAR INNAHÚSS OG MINNSTI HALLI SKAL VERA 50% NEMA ANNARS SÉ GETIÐ Á TEIKNINGUM.

FESTINGAR Á FALLPIPUM SKULU VERA VIÐ HVERJA GÖLFPLÖTU OG TVÆR Á MILLI PLATNA. EITT ÞENSLUSTYKKI SKAL VERA Á HVERRI HÆD, EF SAMSEYTI ERU SOBIN SAMAN, ANNARS ER NÆGILEGT AD DRAGA RÖR TIL Í MUFFUM T.D. 10 mm TIL AD TAKA UPP ÞENSLUNA.

FALLPIPUR SKAL LOFTRÆSTA UPP Í GEGNUM ÞAK OG EITT HREINSILOK SKAL VERA Á HVERRI FALLPIPU.

LAGNIRNAR SKAL EINANGRA MED 25 mm GLERULLARMOTTUM OG VEFJA MED SÍRALPAPPA EDA PLASTDÚK.

## NEYSLUVATNSLAGNIR:

HEIMÆDAPIPA FYRIR KALT VATN SÉ ÚR PEH PLASTI (ATH. MÁL Á PLASTPIPUM ER YTRAPVERMÁL).

NOTA SKAL GALVANHÚÐAÐAR PÍPUR OG TENGISTYKKI FYRIR KALT OG HEYTT NEYSLUVATN. PÍPURNAR SKAL EINANGRA MED 20 mm GLERULLARHÖLKUM OG VEFJA SÍÐAN MED SÍRALPAPPA EDA PLASTDÚK EDA Á ANNAN VIDURKENNAN HÁTT.

PÍPUR Í VEGGJUM SKULU LIGGJA MINNST 100 mm YFIR GÖLFPLÖTU. EFST Á ÖLLUM LÖÐRÉTTUM STOFNUM OG HLÍÐARGREINUM, SEM ERU LENGRI EN 4 m, SKAL VERA 30 cm LANGUR LOFTPÚÐI, SJÁ SKÝRINGARMYND 1.

ALLAR TENGINGAR VIÐ HREINLETISTÆKI ERU Í 15 mm.

ÁÐUR EN PÍPUTENGINGAR ERU HULDAR SKAL ÞRÝSTIPRÓFA KERFIÐ MED KÖLDU VATNI OG 8 kg/cm<sup>2</sup> ÞRÝSTINGI. SKAL HANN STANDA Á KERFINU Í 24 KIST. ÁN ÞESS AD FALLA. EFNI OG VINNA SKAL VERA Í SAMRÆMI VIÐ GILDANDI REGLUGERÐ UM HEITAR OG KALDAR VATNSLAGNIR.

## HITALAGNIR:

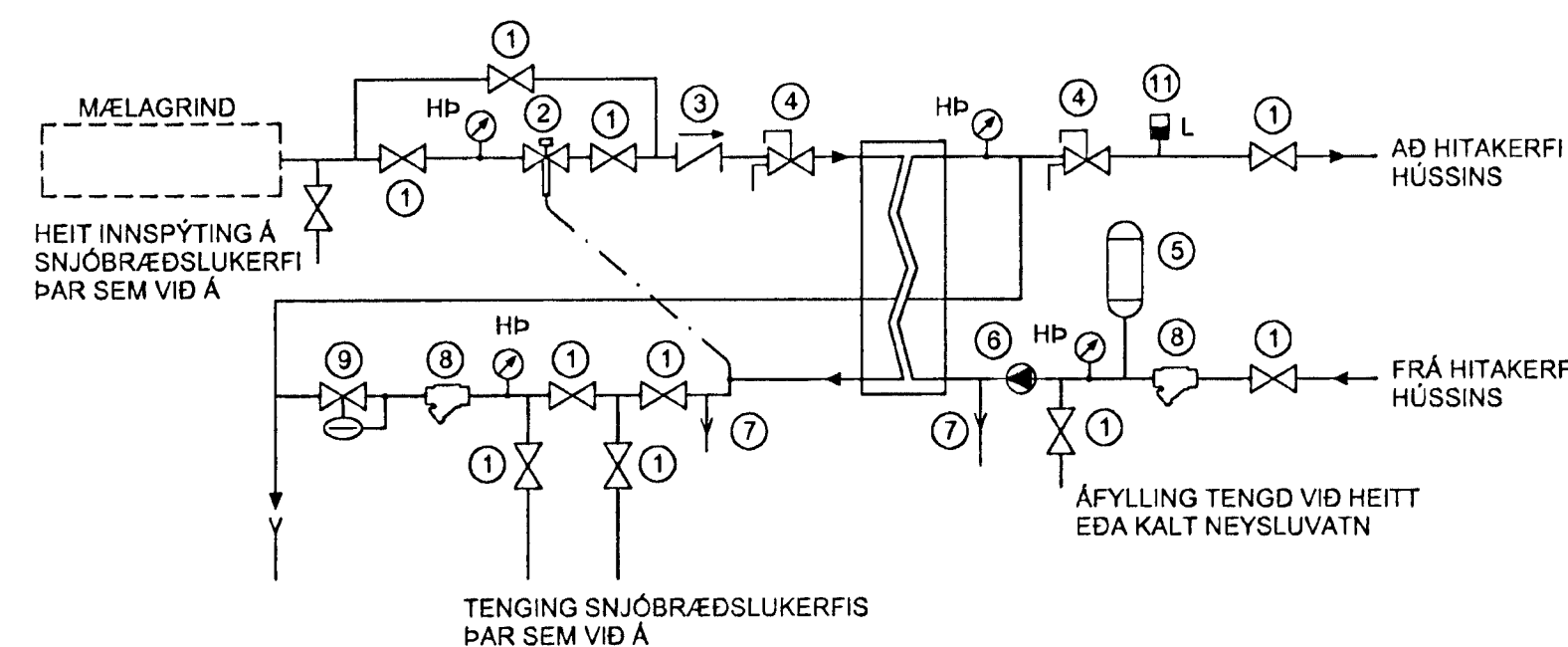
PÍPUR ERU VENJULEGAR SVARTAR STÁLPIPUR. PÍPURNAR SKAL EINANGRA MED 20 mm GLERULLARHÖLKUM OG VEFJA SÍÐAN MED SÍRALPAPPA EDA PLASTDÚK, EDA Á ANNAN VIDURKENNAN HÁTT. GÆTA SKAL ÞESS AD EDLILEG ÞENSLA Í HITALÖGNINI HINDRIST EKKI.

STÆRDIR OFAN ERU MIÐAÐAR VIÐ Δ T=40°C. Á ALLA OFAN KOMI LOFTÆMISKRÚFA, STILLITTE OG SJÁLÞVIKUR FRAMRENNSLI- (T) EDA BAKRENNSLISLOKI (R) EINS OG SAGT ER FYRIR UM Á TEIKNINGUM.

HITABLASARAR SKAL TENGJA ÞANNIG AD FRAMRENNSLI SKAL TENGT VIÐ ÞANN STÚT SEM NÆR ER ÚTBLÁSTURSHLÍÐ.

ÁÐUR EN PÍPUTENGINGAR ERU HULDAR SKAL ÞRÝSTIPRÓFA KERFIÐ MED KÖLDU VATNI OG 8 kg/cm<sup>2</sup> ÞRÝSTINGI. SKAL HANN STANDA Á KERFINU Í 24 KIST. ÁN ÞESS AD FALLA. EFNI OG VINNA SÉ Í SAMRÆMI VIÐ GILDANDI REGLUGERÐ UM HITALAGNIR.

## TENING HITAKERFIS MED VARMASKIPTI SKEMATISK MYND

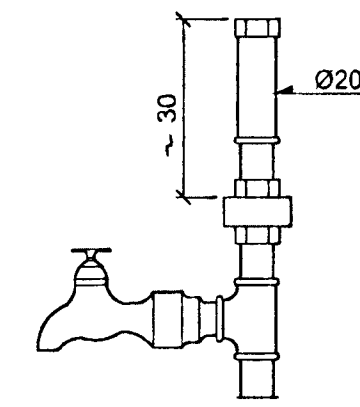


## SKÝRINGAR:

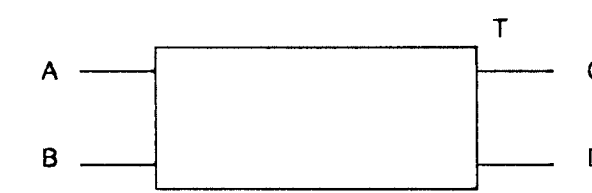
- 1 ÚTBODSMÖRK (Í EINSTAKA TILFELLUM GETUR ÞURFT AD SKIPTA UM OG LOKA EDA MÆLA UTAN VIÐ ÞESSI ÚTBODSMÖRK)
- 2 KÜLU- EDA RENNILOKI
- 3 HITASTYRÐUR LOKI T.D. DANFOSS AVTB SVIÐ 20°-50°C
- 4 EINSTEYMSLOKI
- 5 ÖRYGGISLOKI
- 6 ÞENSLUKER
- 7 HRINGRÁSARDÆLA
- 8 TÆMILOKI MED SLÖNGUSTÚT
- 9 SÍA
- 10 SLAUFULOKI
- 11 VARMASKIPTIR
- 12 LOFTSKYLJA

HP HITA- OG ÞRÝSTIMÆLIR

## SKÝRINGARMYND 1. LOFTPÚÐI

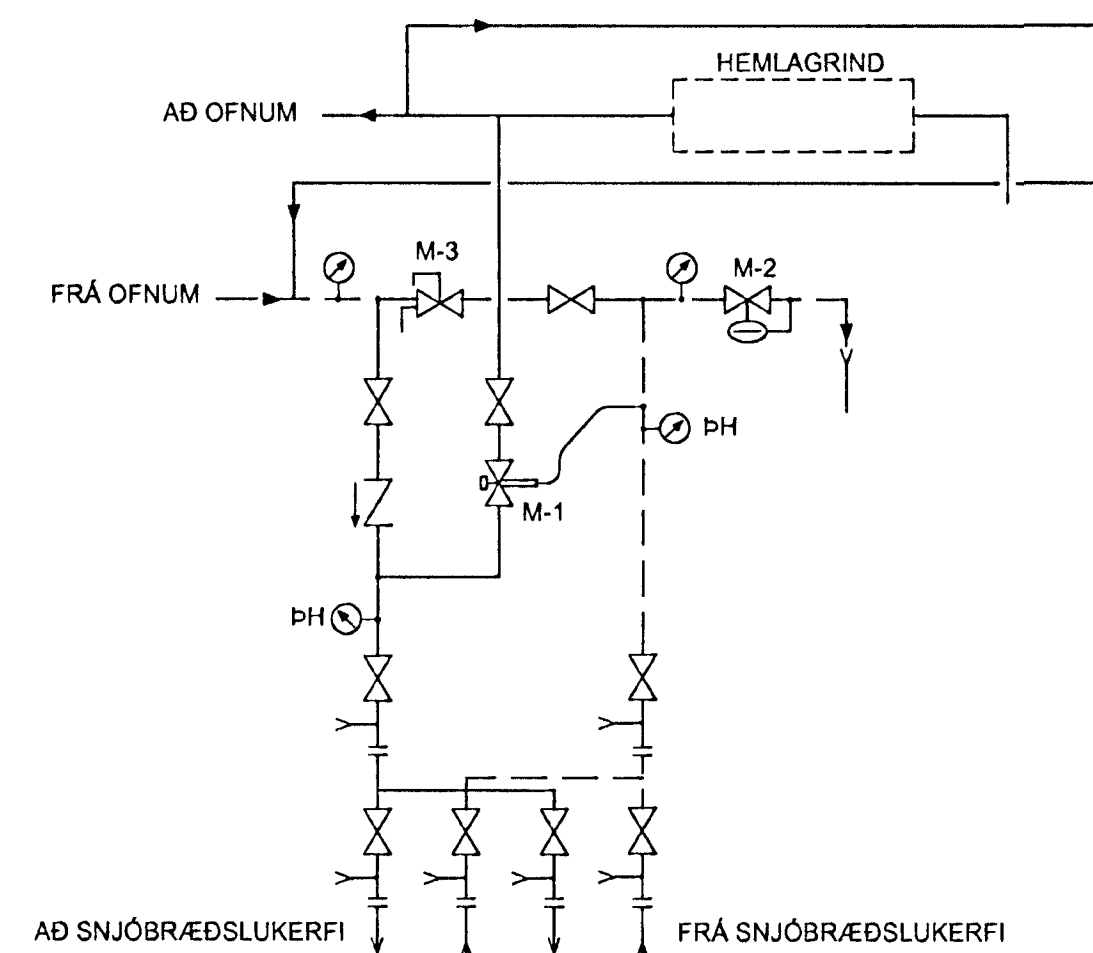


## SKEMATISK MYND AF TENINGU OFNA



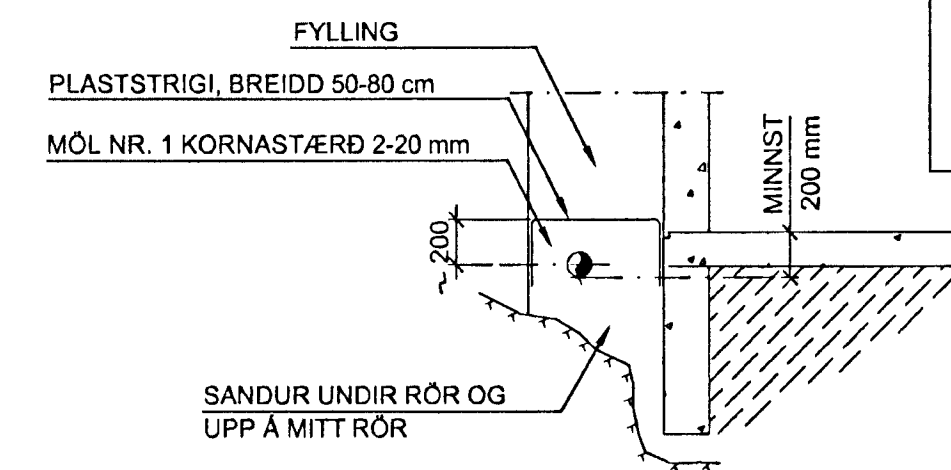
A, B, C OG D = STADSETNING STÚTA  
T = FRAMRENNSLISLOKI  
R = BAKRENNSLISLOKI

## TENING SNJÖBRÆDSLUKERFIS SKEMATISK MYND

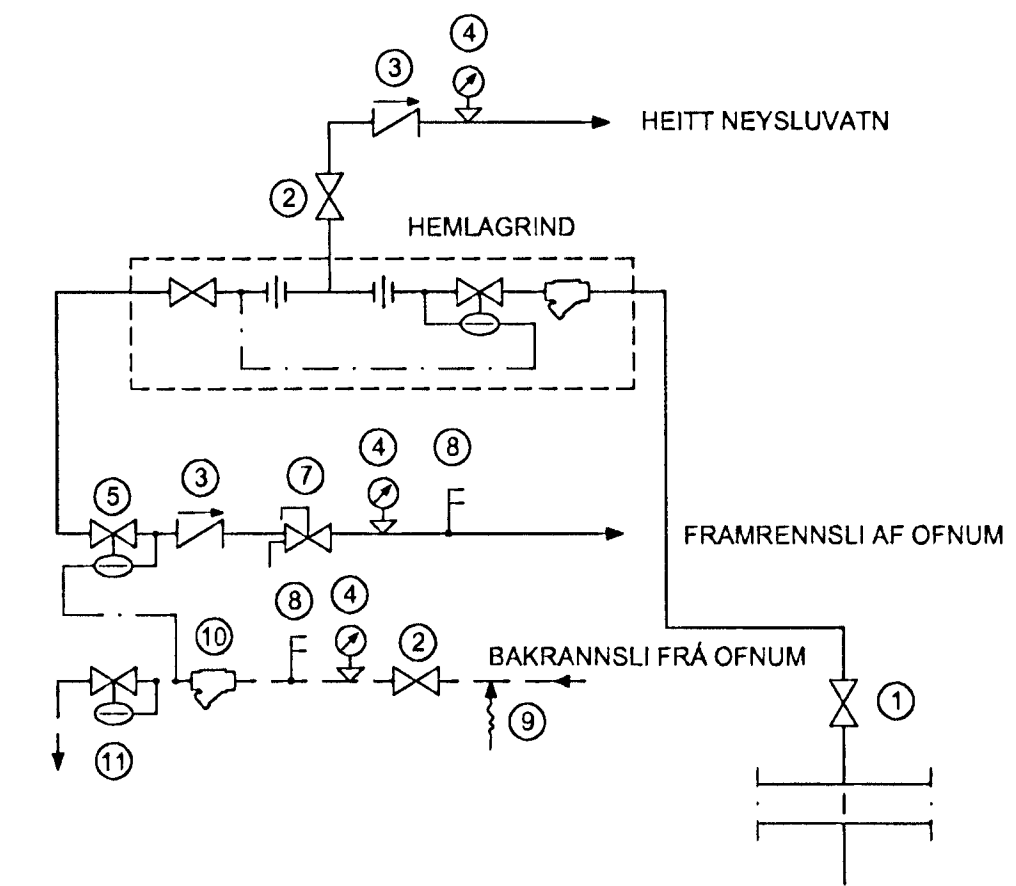


M-1 DANFOSS AVTB, SVIÐ 10-38 EDA SAMBÆRILEGUR  
M-3 ÖRYGGISLOKI STILLING 2,0 kg  
M-2 SLAUFULOKI

## SKÝRINGARMYND 2. FRÁANGUR JARÐVATNSLAGNA



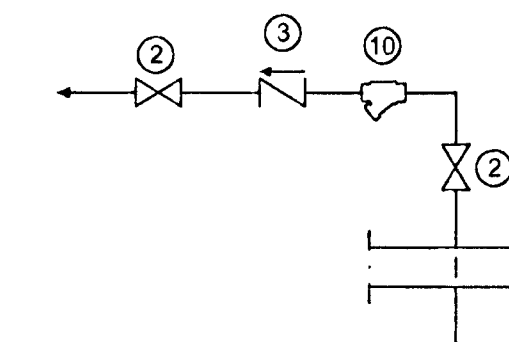
## TENING HITAKERFIS SKEMATISK MYND



## SKÝRINGAR:

- 1 INNTAKSLOKI (EIGN HITAVEITU)
- 2 RENNILOKI
- 3 EINSTEYMSLOKI
- 4 ÞRÝSTIMÆLIR
- 5 ÞRÝSTIJAFNARI
- 7 ÖRYGGISLOKI, YFIRFALL
- 8 HITAMÆLIR
- 9 TÆMIKRANI
- 10 SÍA
- 11 SLAUFULOKI

## KALDAVATNSINNNAK SKEMATISK MYND



Samþykkt bann  
04 OKT. 2000

Byggingafrádráttur í Hafnarfirði  
Fh. Sigurbjartur Halldórsson

SLÉTTAHAURUN 19-21 HAFNARFIRÐI		VERKFRÆÐISTOFA SUDURNESJIA EHF HAFNARGÖTU 58 230 KEFLAVÍK SÍMAR: 421 5035 & 421 4766 FAX: 421 1660; netfang: vs@vss.is
LAGNIR - SKÝRINGARBLAÐ		
HANNAÐ EBH	TEIKNAD EBH	YFIRF. EBH
DAGS 25-05-2000		KVARDI NR
ENGINN		HE00-020