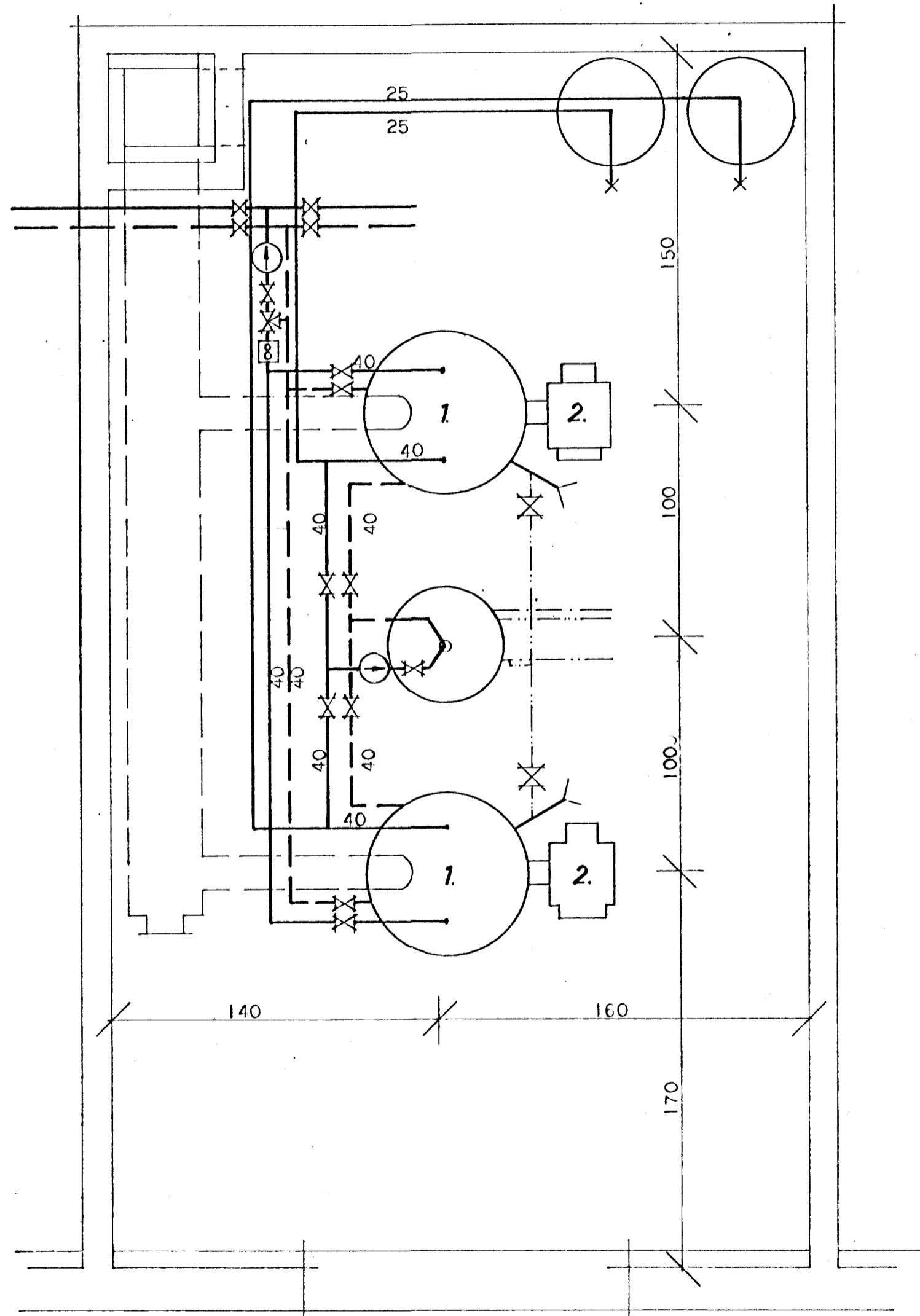
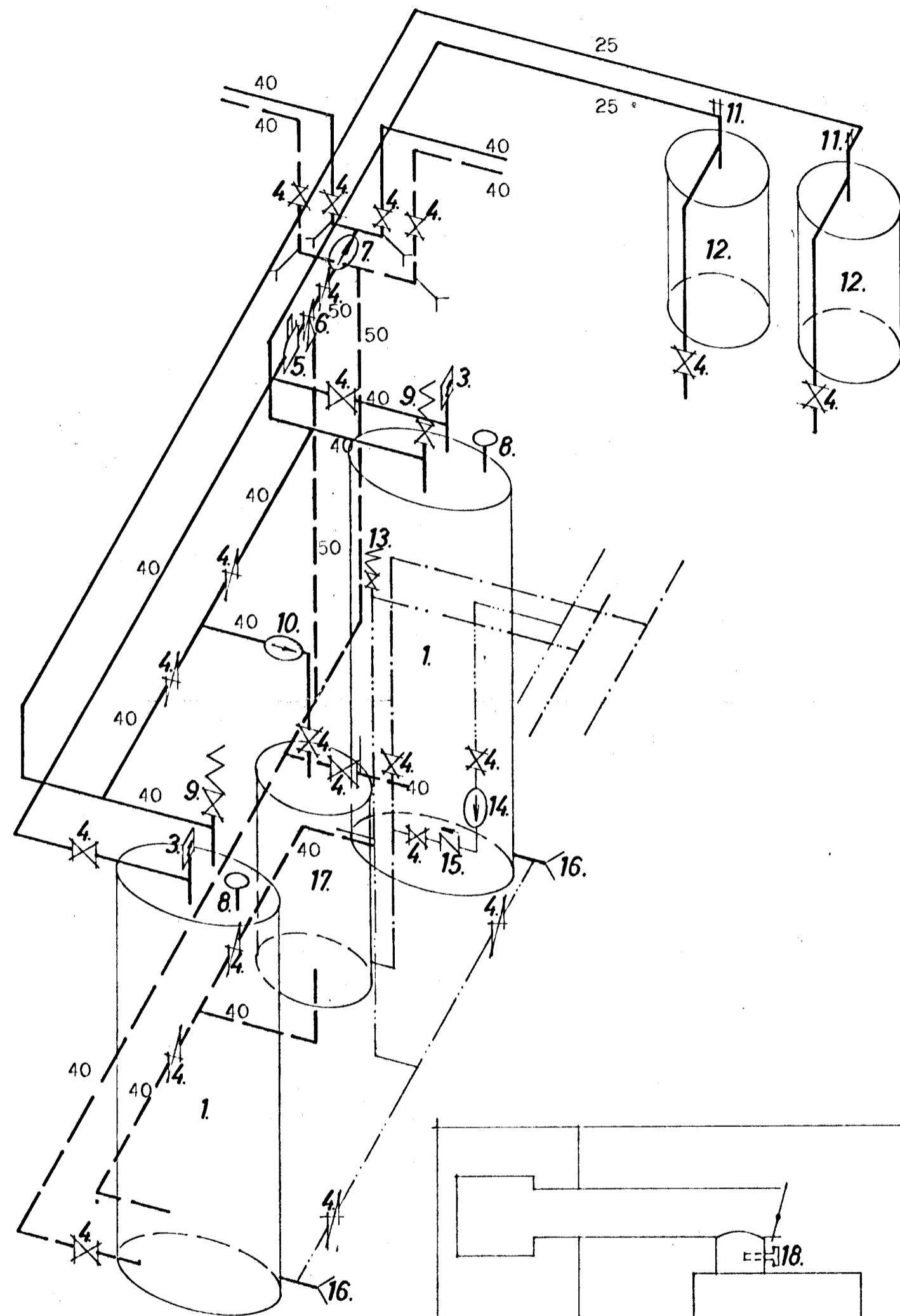


SLÉTTAHRUN 24-26.

HAFNARFIRÐI

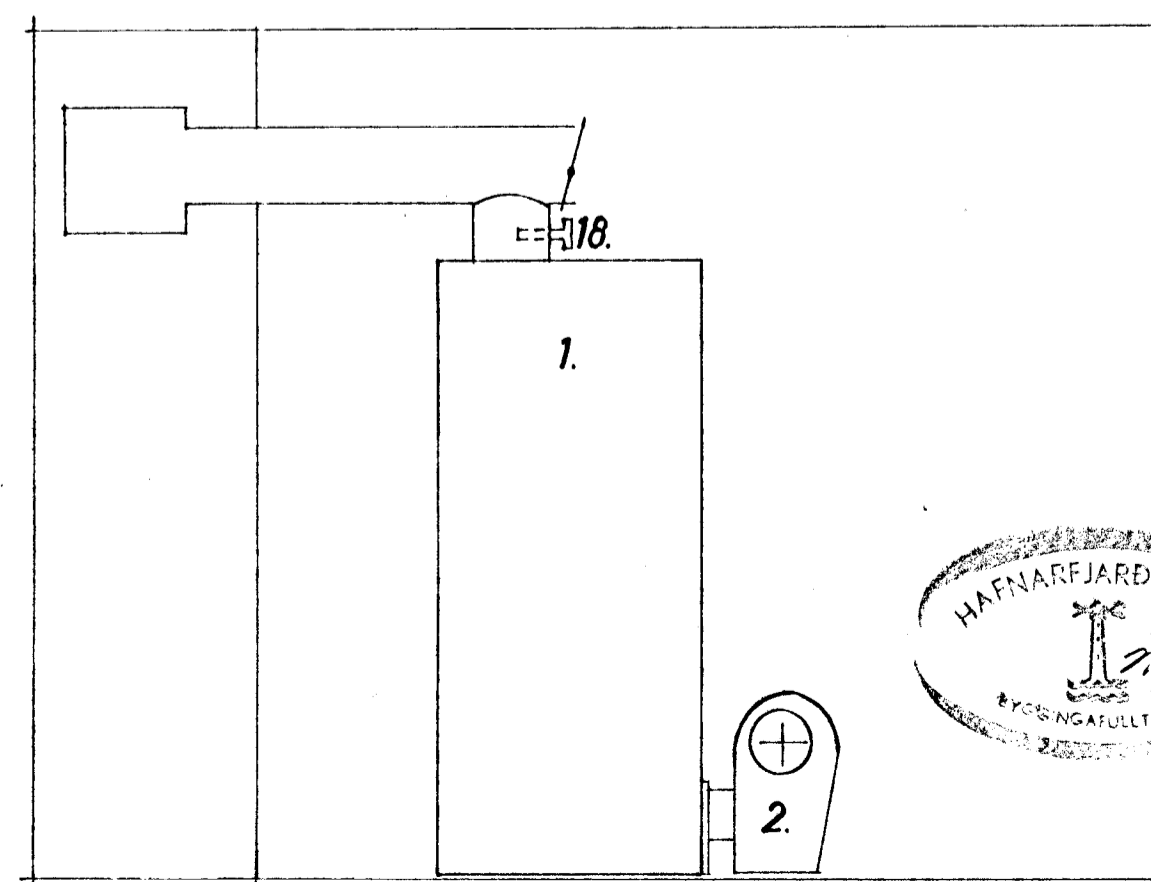


GRUNNMYND MKV. 1:20



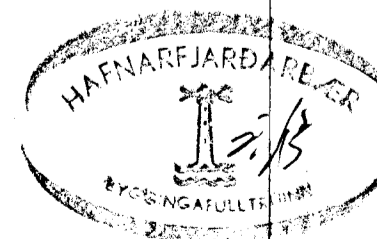
TENGYMYND MKV. 1:20

- 1 KEIILL 7 M² 2 STK.
- 2 BRENNARI T.D. BP HT 10
- 3 HITA- OG ÞRYSTINGEMELIR
- 4 RENNILOKI
- 5 LOFTSKILJA
- 6 BLÖNDUNARLOKI Ø 50
- 7 DÆLA BELL OG GOSSETT 2" (Ø 50)
- 8 VATNSHITAROFI
- 9 ÖRYGGISVENTILL Ø 40
- 10 DÆLA BELL OG GOSSETT 1,5" (Ø 40)
- 11 ÚTLOFTUN
- 12 ÞENZLÚKER TACO 35-5023 (60 L)
- 13 ÖRYGGISVENTILL
- 14 DÆLA BELL OG GOSSETT # 75
- 15 EINSTREYMSLOKI
- 16 TEMING Ø 20
- 17 NEYZLUVATNSSPÍRALL AFKÖST 52 L/MÍN AF 52°C HEITU VATNI
- 18 REYKHITAROFI



ÞVERSNIÐ Í KYNDIKLEFA MKV. 1:20

3.12.



HÚSNÆÐISMÁLASTOFNUN RÍKISINS	
HITALÖGN.	SAMBÝLISHÚS VERK NR.
FRÁGANGUR Í KYNDIKL.	409-1
MKV. 1:20	FEBRÚAR 1973
<i>Björn Gustafsson</i>	