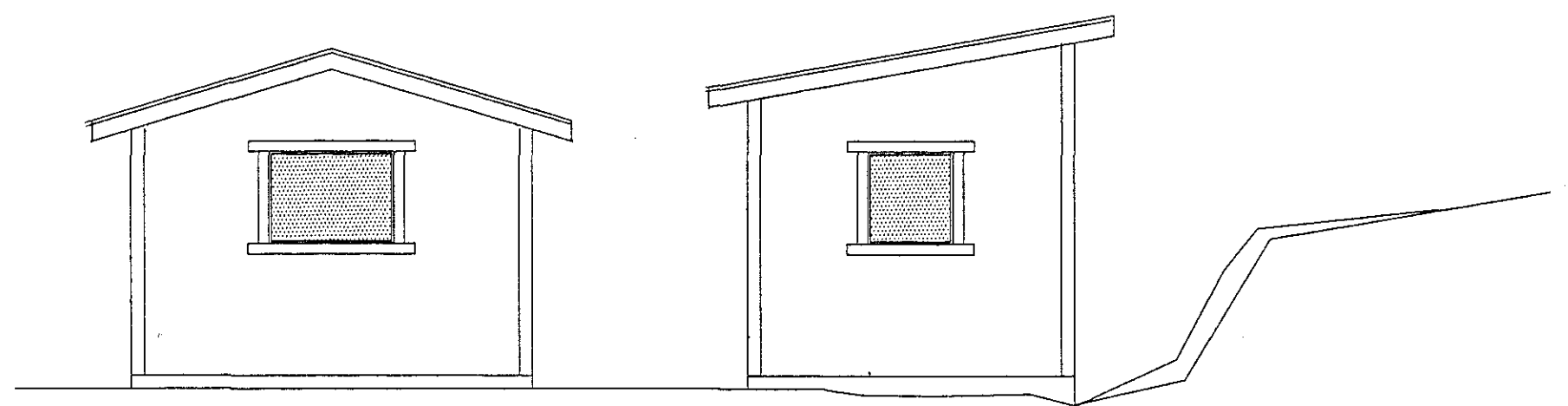
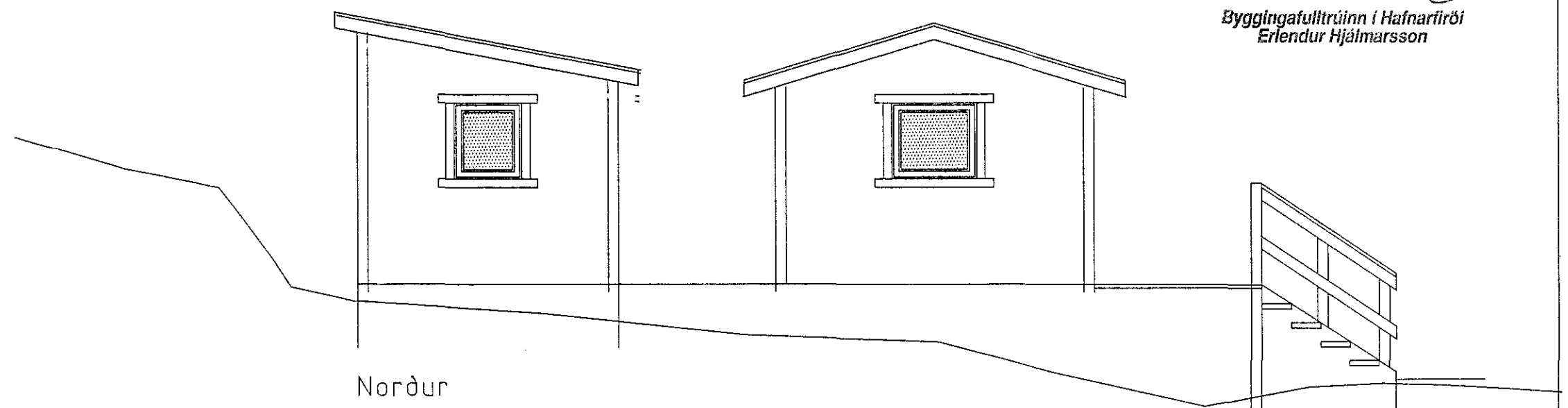


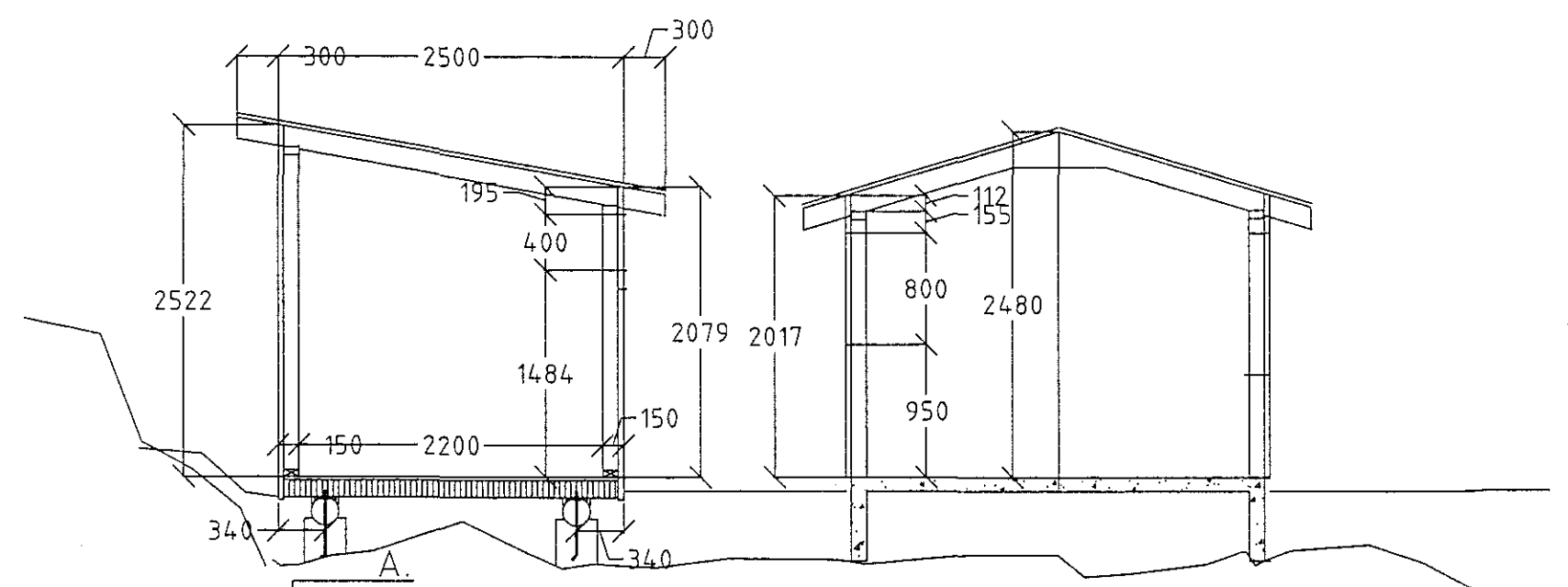
Samþykkt á fundi byggingarnefndar þann
 03 APR. 1996
 Byggingafultrúinn í Hafnarfirði
 Erlendur Hjálmarsson



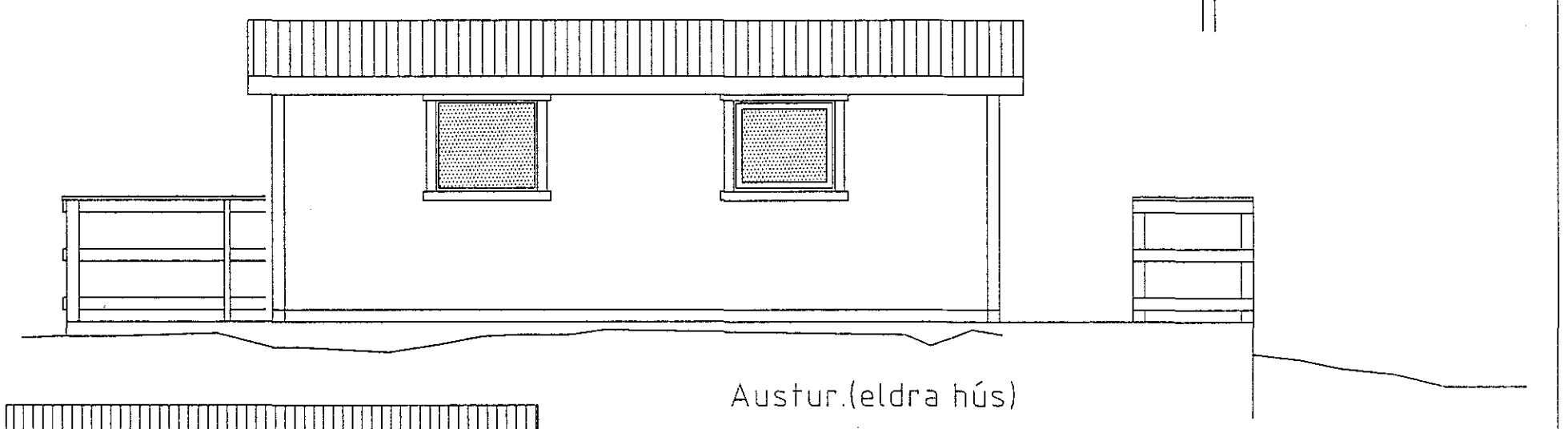
Suður.



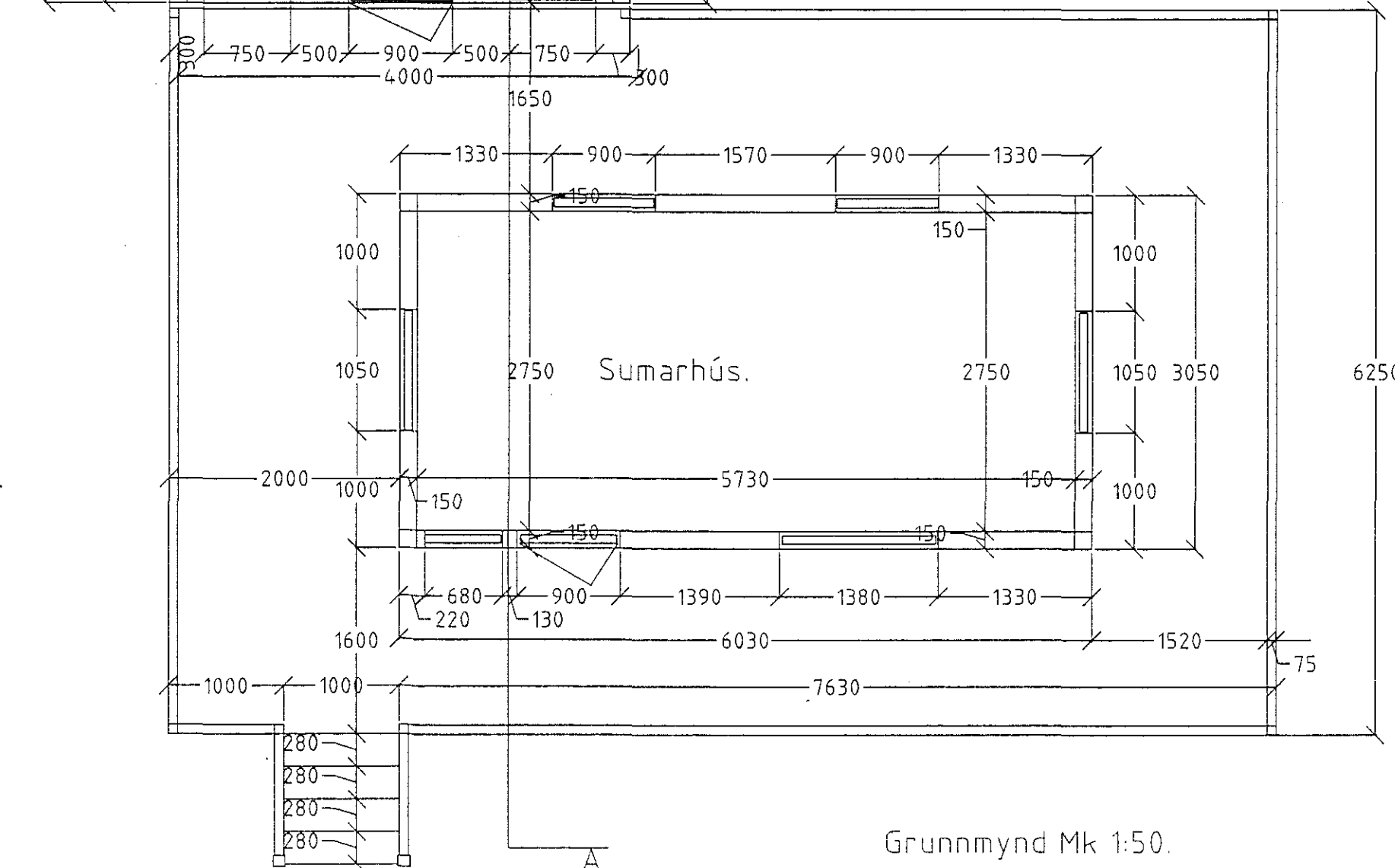
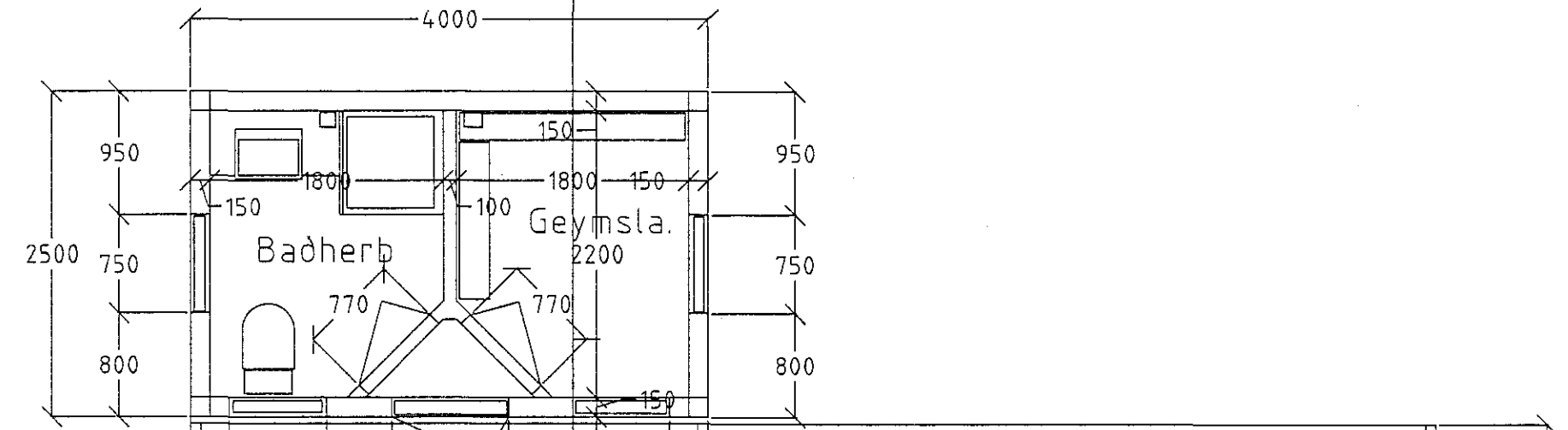
Norður



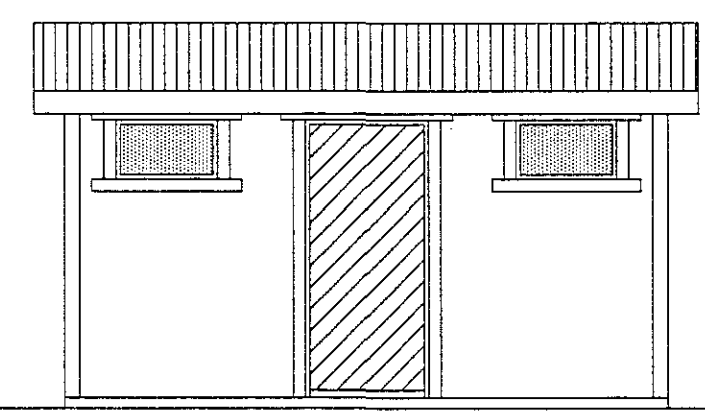
Snið AA Mk 1:50.



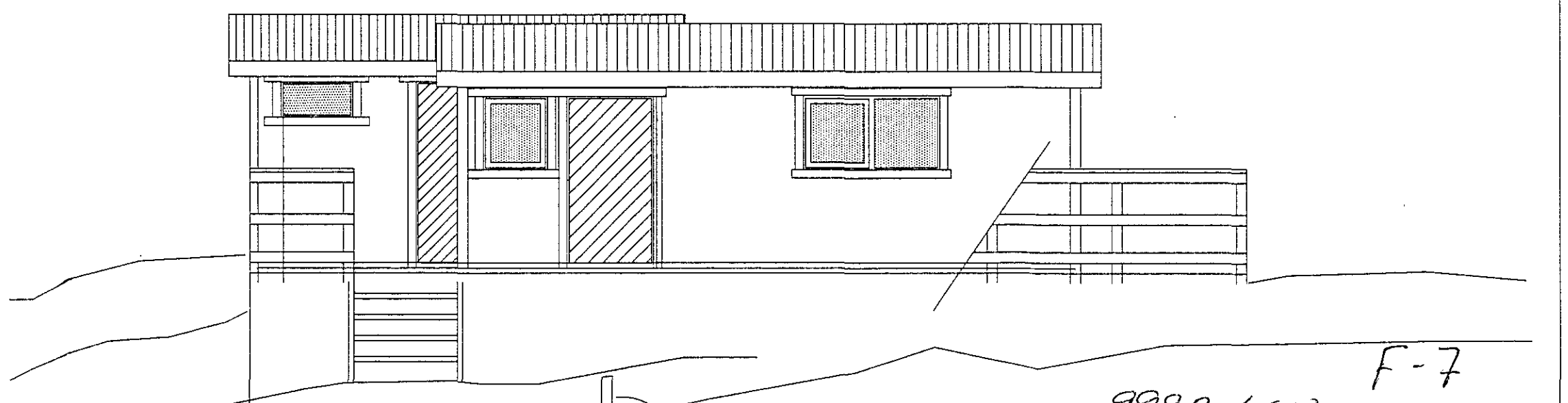
Austur.(eldra hús)



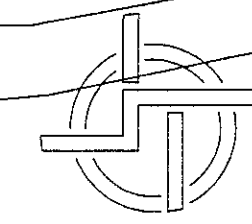
Grunnmynd Mk 1:50.



Vestur nýbygging



Vestur



STADALHÚS

TEIKNISTOFA SÍÐUMÚLA 31 SÍMI: 5813141 FAX: 5813149

VERKEFNI
 Sumarhús Elvars Bjarnasonar
 í Sléttuhlíð, Hafnarf.

DAGS.	marz 1996	VERK NR
SKV.	1:50	
BR.		
BLAÐ NR	1.01.1	96-04

Eiríkur P. Þorsteinsson

9998-6000 F-7