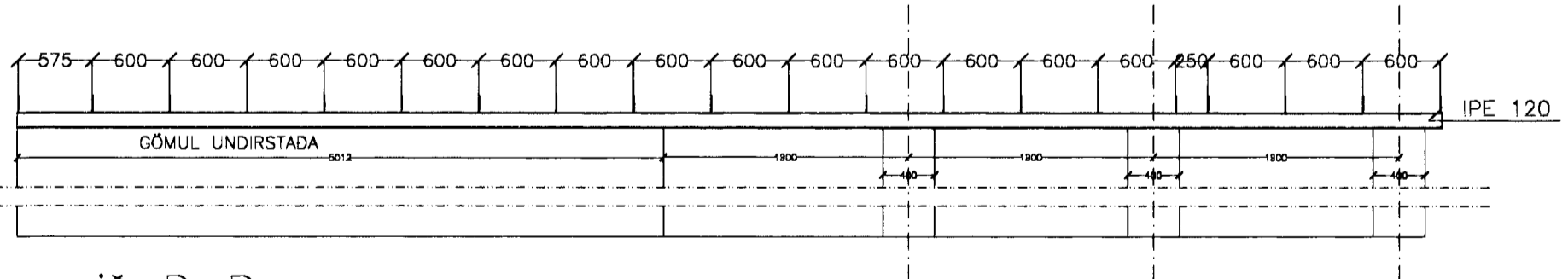
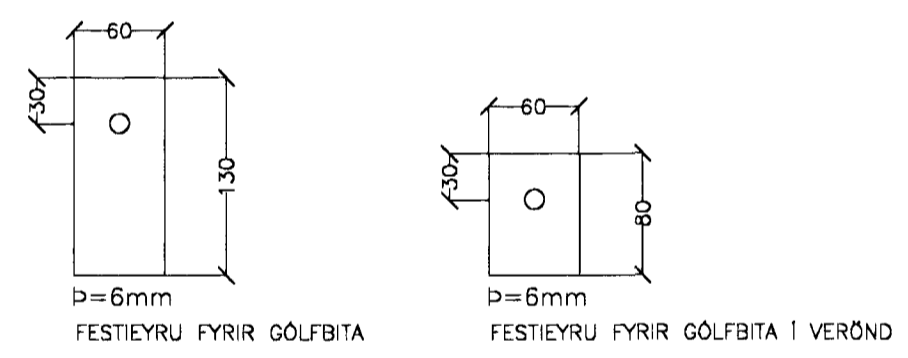


GRUNNMYND, UNDIRSTÖÐUR

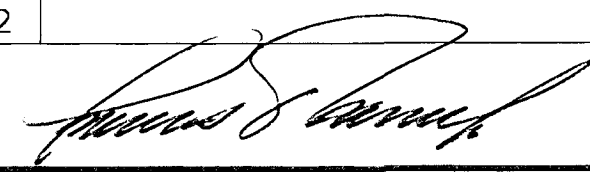
snið A-A  
SJÁ TEIKN. NR.: A1.2

SKÝRINGAR.:  
 ÚTLINUR "GAMLA HÚSS" .....  
 GRUNNUR "GAMLA HÚSSINS" VAR 35.0M<sup>2</sup>  
 AD VIÐBÆTTUM SKÚR 2.0M<sup>2</sup>  
ALLS.: 37.0M<sup>2</sup>



snið B-B

Byggingaáhlutur Hafnarfjarðar  
 Afgreitt þann  
 11 MARS 1997  
 Sigurbjartur Halldórsson

KROSS-STÁL EHF kt: 591095-2349 SELJAVEGUR 2 101 REYKJAVÍK SIMI : 562 6012 fax : 562 6002	VERKEFNI : Sléttuhlíð Hafnarfirði, Lóð E5 Grunnmynd, Undirstöður snið B-B M = 1:50 DAGS. 31.01'97	TEIKN. NR:  S1.0
		

ÞORGILS AXELSSON.  
 141242 - 4829

Þessa teikningu má hvorki fjölfalda né dreifa til þriðja aðila án aukarréttis. Brot á höfundarrétti varðar við lög.