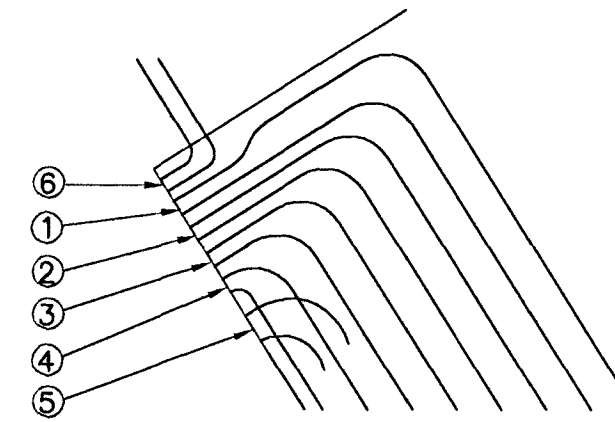


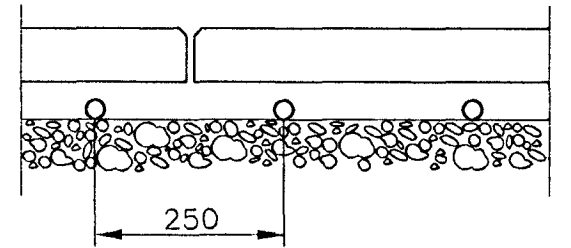
SÉRMYND INNFÆRSLA SNJÓBRÆDSLULAGNA

1:50



SNÍÐ Í HELLUR 1:10

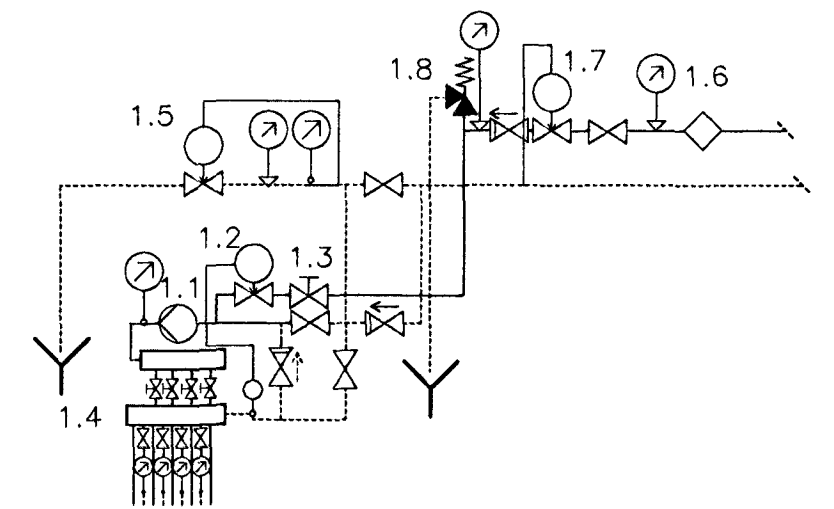
HELLUR 5-7CM  
SANDUR 7-5CM  
ÞJÓPPUÐ GRÚS



LENGDIR Á SLÖNGUM SKÝRINGAR

- 1 265 M STÍGUR FRÁ BÍLASTÆÐUM
- 2 265 M STÍGUR FRÁ BÍLASTÆÐUM
- 3 195 M STÍGUR VÍÐ INNGANGA OG SANDKASSA
- 4 160 M STÍGUR VÍÐ INNGANGA
- 5 SNJÓBRÆÐSLA VÍÐ ELDRI SANDKASSA AFLÖÐ
- 6 SNJÓBRÆÐSLA VÍÐ NÚVERANDI INNKEYRSLU VÍÐ NORDURHLÍÐ AFLÖÐ

TENGIGRIND SNJÓBRÆÐSLU



HELSTU KENNISTÆRÐIR

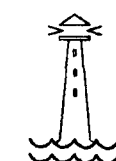
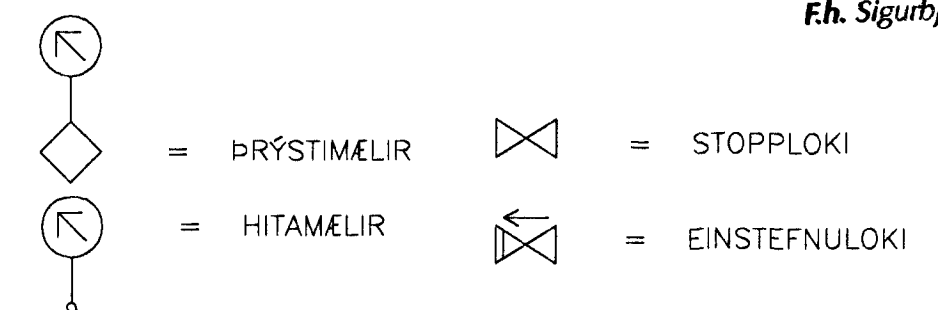
- STÆRD UPPHITADS FLATAR 205 m<sup>2</sup>
- HEILDARLENGD HITALAGNA 900 m
- REIKNAD HITASTIG VATNS AD SNJÓBR. 35'
- REIKNAD HITASTIG VATNS FRÁ SNJÓBR. 15'
- AFKÖST SNJÓBRÆÐSLU Á m<sup>2</sup> 125 W/m<sup>2</sup>
- HEILDARAFKÖST SNJÓBRÆÐSLU 26000 W
- VATNSMAGN FRÁ HITAKERFI HÜSS 0,09 l/s
- REIKNAD VÍÐBÓTARVATNSMAGN FRÁ HITAVEITU 0,10 l/s

TÆKJALISTI SKÝRINGAR

- 1.1 DÆLA 0,2 L/S 5MVS.
- 1.2 HITASTÝRÐUR LOKI DANFOSS RAWV-RAV (10-38) Ø15
- 1.3 STILLILOKI Ø15
- 1.4 DEILIKISTA FYRIR SNJÓBRÆDSLULAGNIR STÚTUM FYRIR 4 SLAUFUR Ø25 -- STILLILOKUM Ø20, STOPPLOKUM Ø20 og HITAMÆLUM
- 1.5 SLAUFULOKI (TIL STADAR)
- 1.6 VATNSMELIR HITAVEITA
- 1.7 ÞRÝSTIJAFNARI Ø15
- 1.8 ÖRYGGISLOKI

**Samþykkt þann**  
**01 JULI 2000**

Byggingafulltrúinn í Hafnarfirði  
Eh. Sigurbjartur Halldórsson



HAFNARFJARÐARBÆR  
UMHVERFIS- OG TÆKNISVIÐ

**VSB** VERKFRÆÐISTOFA

BÆJARHRAUNI 20 220 HAFNARFJÖRÐUR  
SÍMI 58 58 600 FAX 58 58 610  
Netfang: vsb@vsb.is, kt:710796-2899

SMÁRABARÐ,  
SMÁRALUNÐUR, LEIKSKÓLI  
SNJÓBRÆÐSLA STÍGUR

Geymslunúmer

Hannað: EB  
Mát: **1:200**  
Dags: 06.06.2000  
Teiknað: EB  
Samþykkt: *[Signature]*  
Nr: **99747-L01**