

FRÆRENNSLISLAGNIR:

EFNI OG FRÁGANGUR LAGNA SKAL VERA SAMKVÆMT BYGGINGASAMÞYKKT HAFNARFJARÐAR OG REGLUGERÐ UM HOLRÆSI Í REYKJAVÍK. GRAFA SKAL FYRIR LÖGNUM Í FULLÞJAPPAD FYLLINGAREFNI 15cm NIÐUR FYRIR RÖR OG Fylla UNDIR OG UMHVERFIS LAGNIR MEÐ A.M.K. 15cm FÍNUM SANDI OG ÞJAPPA VEL EN GÆTILEGA. SAMA GILDIR UM BRUNNA. HÆÐIR Á LÖGNUM ERU HÆÐIR Í RENNSLISBOTNI. STÆRDIR LAGNA ERU 1mm, EN BRUNNA 1cm. ALLAR LAGNIR SKULU VERA BEINAR, EN BEYGJUR OG GREININGAR GERÐAR MEÐ ÞAR TIL GERÐUM BEYGJU- OG GREININGASTYKKJUM. STEINSTEYPUÐÖR Í GRUNNI SKAL BAÐA Í ASFALTI EÐA FLINKOTI, UM LAGNINGU PLASTLAGNA GILDIR 1ST. 65. LAGNIR Í VEGGRAUFUM SKAL HLJÓÐEINANGRA. LAGNIR YFIR LOFTI (ÚTLOFTANIR), NIÐURFALLSPIPUR FRÁ HREINLÆTISTÆKJUM, SKAL EINANGRA MEÐ 1" STEINULLARMOTTUM OG VEFJA MEÐ TJÖRUPAPPA OG SNÚA ÞAR UTAN UM MEÐ BENSLAVÍR Á 50cm MILLIBILI. UM STÆRDIR OG STAÐSETNINGU RAUFA, SKAL Hafa SAMRÁÐ VIÐ PÍPULAGNINGARMEISTARA. STAÐSETNING STUTA Í SAMRÁÐI VIÐ ARKITEKT OG PÍPULAGNINGARMEISTARA.

VATNSLAGNIR:

EFNI OG FRÁGANGUR LAGNA SKAL VERA SAMKVÆMT BYGGINGASAMÞYKKT HAFNARFJARÐAR OG FORSKRIFT VATNSVEITU REYKJAVÍKUR. ALLT EFNI, PÍPUR, FITTINGS, SKAL VERA GALVANISERAD. PÍPUR SKULU EINANGRAÐAR MEÐ A.M.K. 20mm GLERULLARHÓLKUM OG VAFÐAR MEÐ PLASTDÚK. KERFIÐ SKAL PRÓFA MEÐ KÖLDU VATNI OG 6 kg/cm² ÞRÝSTINGI. BALLOFIX RENNILOKAR (EÐA SAMSVARANDI) SÉU VIÐ HVERT TÆKI, EINSTREYMILOKI VIÐ ÞVOTTAVELAR. LAGNIR UTANHUSS SKULU VERA ÚR PLASTI (REYKJALUNDSPLAST).

HITALAGNIR:

EFNI OG FRÁGANGUR LAGNA SKAL VERA SAMKVÆMT BYGGINGASAMÞYKKT HAFNARFJARÐAR OG REGLUGERÐ HITAVEITU REYKJAVÍKUR. ALLAR PÍPUR OG FITTINGS SKULU VERA VENJULEGAR SVARTAR OG MÁLA MEÐ ASFALT-MÁLNINGU OG EINANGRA MEÐ A.M.K. 20mm GLERULLARHÓLKUM OG VEFJA MEÐ PLASTDÚK.

VEGGEINANGRUN SÉ A.M.K. 2 1/2" PLAST, ÞAKEINANGRUN A.M.K. 4" (2*2" SKARAÐ) STEINULLAR- EÐA GLERULLARMOTTUR, TVÖFALT VERKSMÍÐJUGLER Í GLUGGUM.

STÆRDIR OFNA OG MÆLAGRIND HITAVEITU; SJÁ OFNAKRA. Á OFNUM SKULU VERA SJÁLFVIRKIR OFNKARANAR T.D. DANFOSS. DANFOSS RAVL. LOKAR („TÚR“ LOKAR) Á ÖLLUM OFNUM, NEMA 1, 2, 4, 5, 7, 8, 10, 11, 13, 15, 16, 17, 21 OG 22.

ÞAR SÉU DANFOSS FJVR. (RETUR“ LOKAR) Á ÖLLUM OFNUM SÉU LOFT-SKRÚFUR, STILLITÉ OG AFTÆMISKRÚFUR. STILLA SKAL KERFIÐ MEÐ STILLITÉUM, ÞANNIG AÐ ALLIR OFNAR HITNI JAFNVEL, ÞEGAR ALLIR SJÁLFVIRKIR OFNLOKAR ERU OPNIR.

TÁKN:

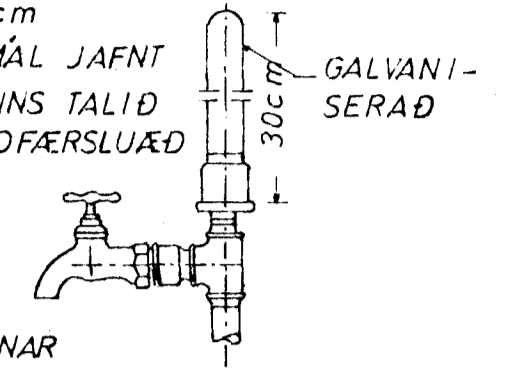
—	FRÆRENNSLISLÖGN	—	KALDAVATNSKRANI
- - -	DRENLOGN (ÓÞÖKKUÐ)	—	HEITAVATNSKRANI
· · · · ·	KALT NEYSLUVATN	←	KRANI MEÐ SLÖNGUSTÚT
—	HEYTT	⊗	RENNILOKI
—	FRAMRAS („TÚR“ LÖGN)	⊗	RENNILOKI MEÐ SPINDLI
—	BAKRÁS („RETUR“ LÖGN)	⊗	UPP ÚR JÖRD
—	INNTAK HITAVEITU	⊗	EINSTREYMILOKI
		⊗	VATNSMÆLIR

SKAMMSTAFANIR:

VS. VATNSSALERNI	BR. HOLRÆSABRUNNUR
HL. HANDLAUG	SB. SANDBRUNNUR
B. BAÐ	BK. HÆÐ Á BRUNNBOTNI
S. STEYPIBAÐ	ST. STEINSTEYPUÐÖR
SV. SKOLVASKUR	J. STEYPUJÁRNSRÖR (POTTRÖR)
EV. ELDHÚSVASKUR	PVC. PLASTRÖR. RAUÐ Í GRUNNA OG JÖRD
UV. UPPÞVOTTAVEL	PP — " — GRÁ YFIR GÓLFPLÖTU
ÞV. ÞVOTTAVEL	% HALLI Á LÖGN
HV. FRÆRENNSLI HITAVEITU	TK. TENGIHÆÐ HEIMÆÐAR
SL. SLÖNGUKRANI	YB. ÚTLOFTUN YFIR ÞAK
GV. GARÐVATN	H.R. HREINSISTYKKI
GN. GÓLFNIÐURFALL	G.SV. GRJÓTSVELGUR
NF. NIÐURFALLUTAN HÚSS)	GNG. GEGNUMSTREYMISSGÓLFNIÐURFALL.
SN. SVALANIÐURFALL	
b. ÞAKNIÐURFALL	

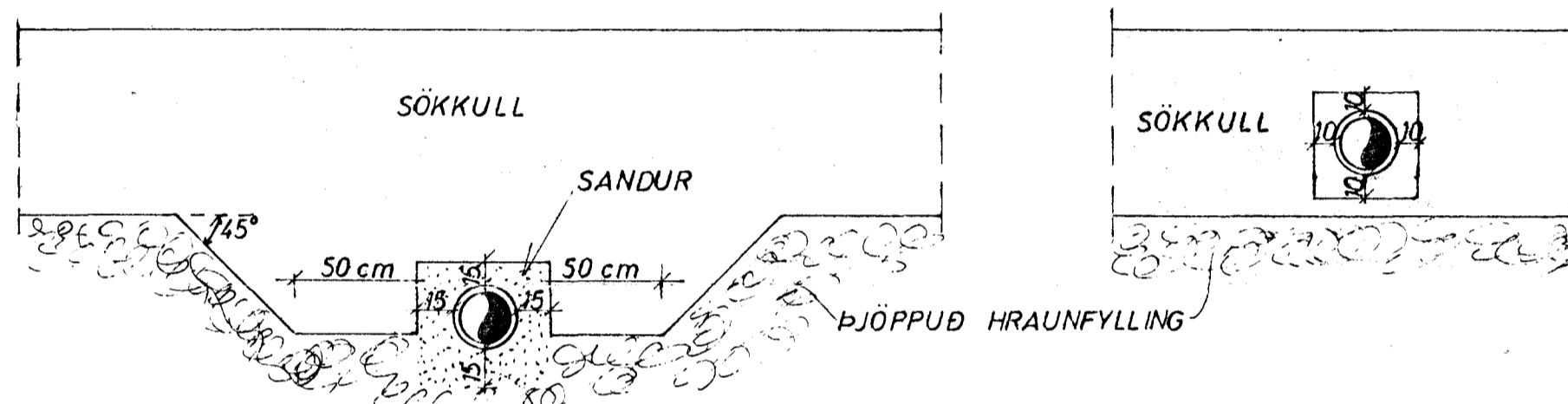
LOFTPÚÐI A VATNSLÖGN:

EFST Á ÖLLM LÓDRÉTTUM STOFNUM SKAL VERA 30cm LANGUR LOFTPÚÐI ÞVERMÁL JAFNT OG SVERASTI HLUTI STOFNSINS TALID FRÁ GREININGU VIÐ AÐALADFÆRSLUÆÐ



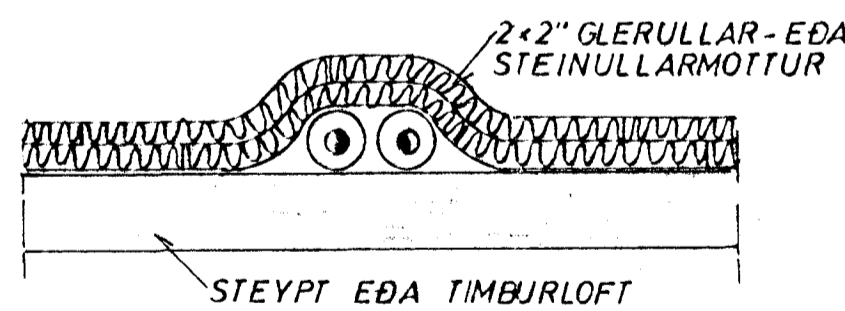
EINNG SKAL VERA SAMSKONAR LOFTPÚÐI Á HLIDARGREINUM SEM LENGRI ERU EN 8M. Þ VERMÁL JAFNT OG SVERASTI HLUTI HLIDARGREINAR

FRÁGANGUR SKOLPLAGNA UNDIR OG Í SÖKKULVEGG:

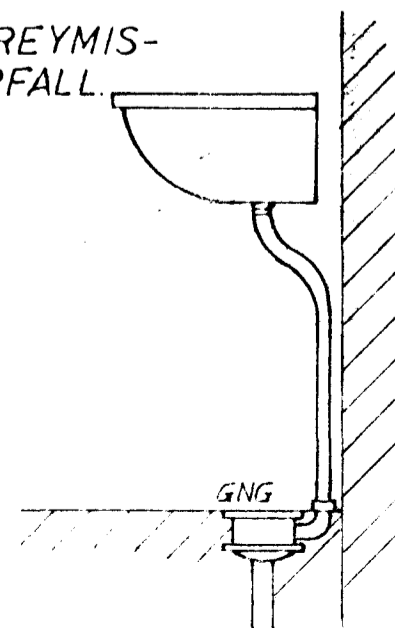


GRAFID SKAL FYRIR LÖGNUM UNDIR SÖKKLUM, AÐUR EN ÞEIR ERU STEYPTIR

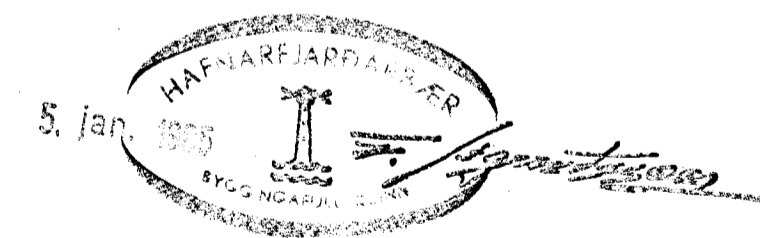
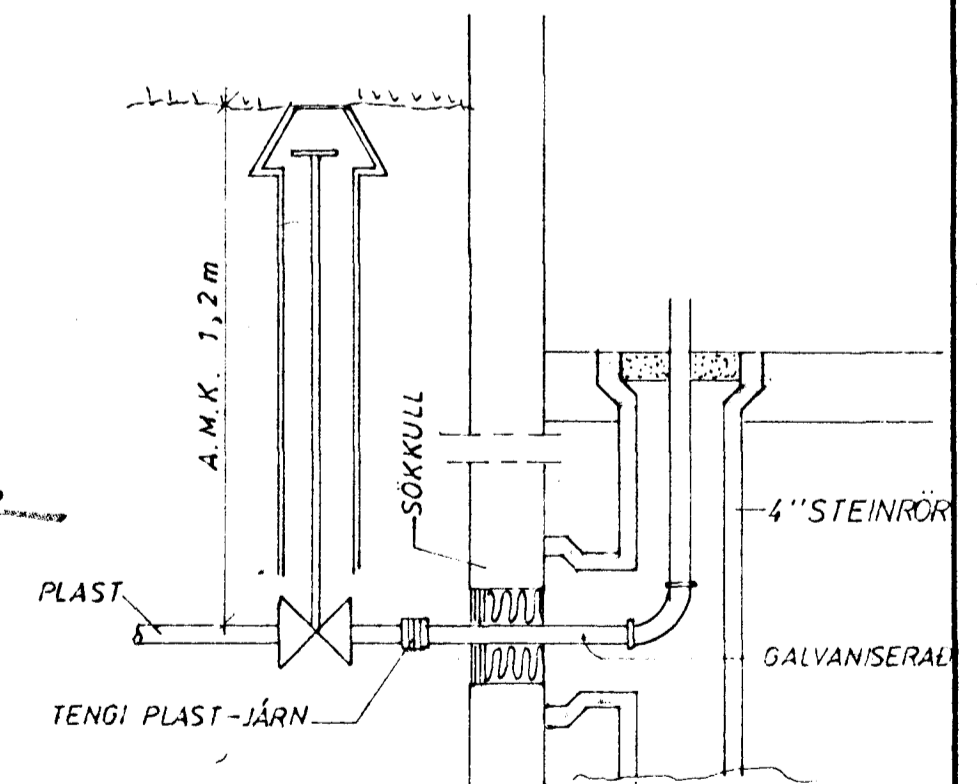
LAGNIR YFIR LOFTI:



GEGNUMSTREYMISSGÓLFNIÐURFALL.



VATNSINNTAK UNDIR GÓLFPLÖTU:



LEIKSKÓLI VIÐ SMÁRABARÐ	M.ELIKVARDI	VERK	TEIKN NR
SKÝRINGAR	Hannað	83010	2.0
JÓHANN GUNNAR BERGPÓRSSON VERKFR MVFI	Teiknað	Yfirfarð	DAGS
STRANDGÖTU 11 — HAFNARFIRDI — SíMI 53315	Breytt	Samb.	MARS '83