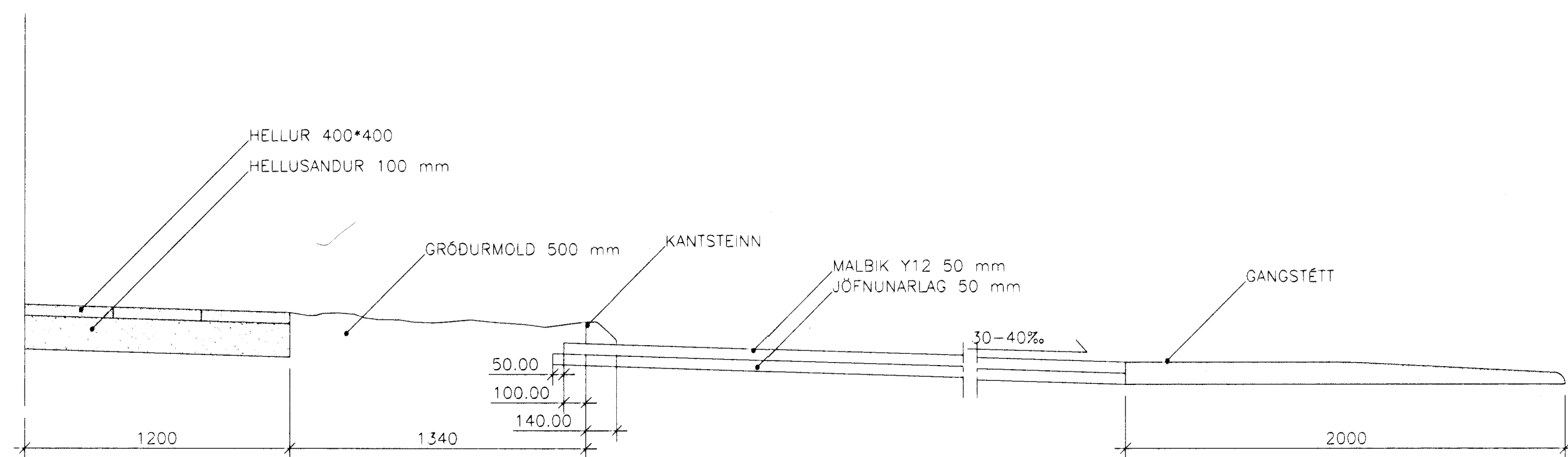
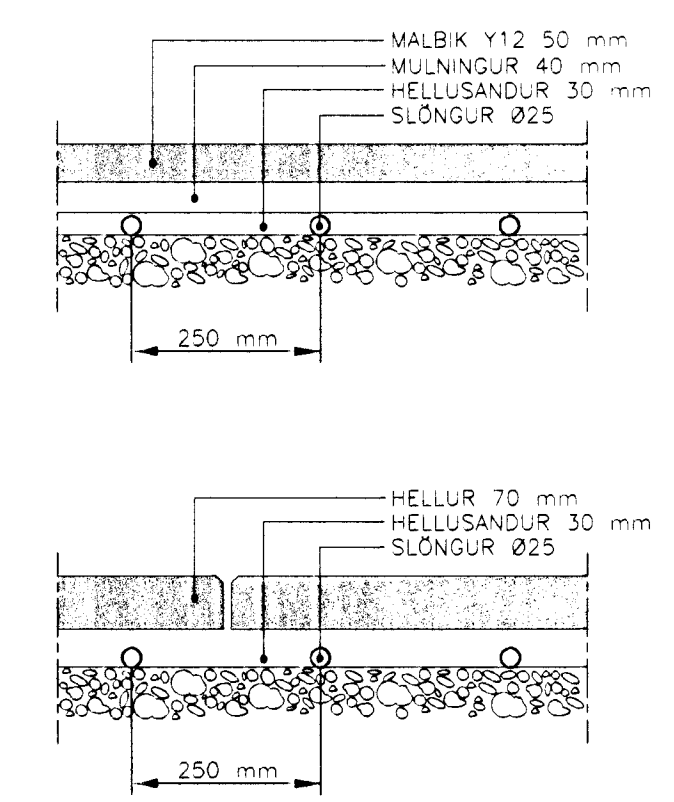


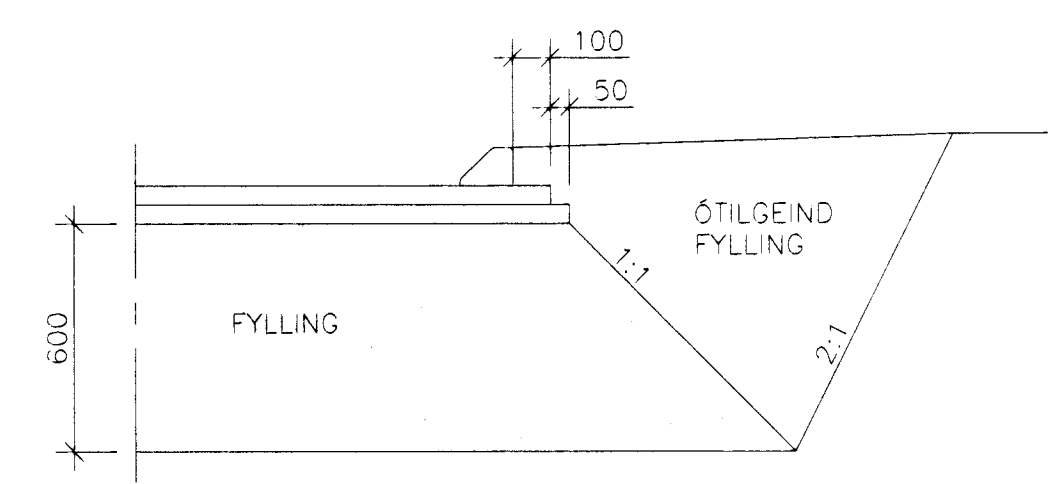
YFIRBORDSFRÁANGUR SNÍÐ A-A, MKV: 1:20



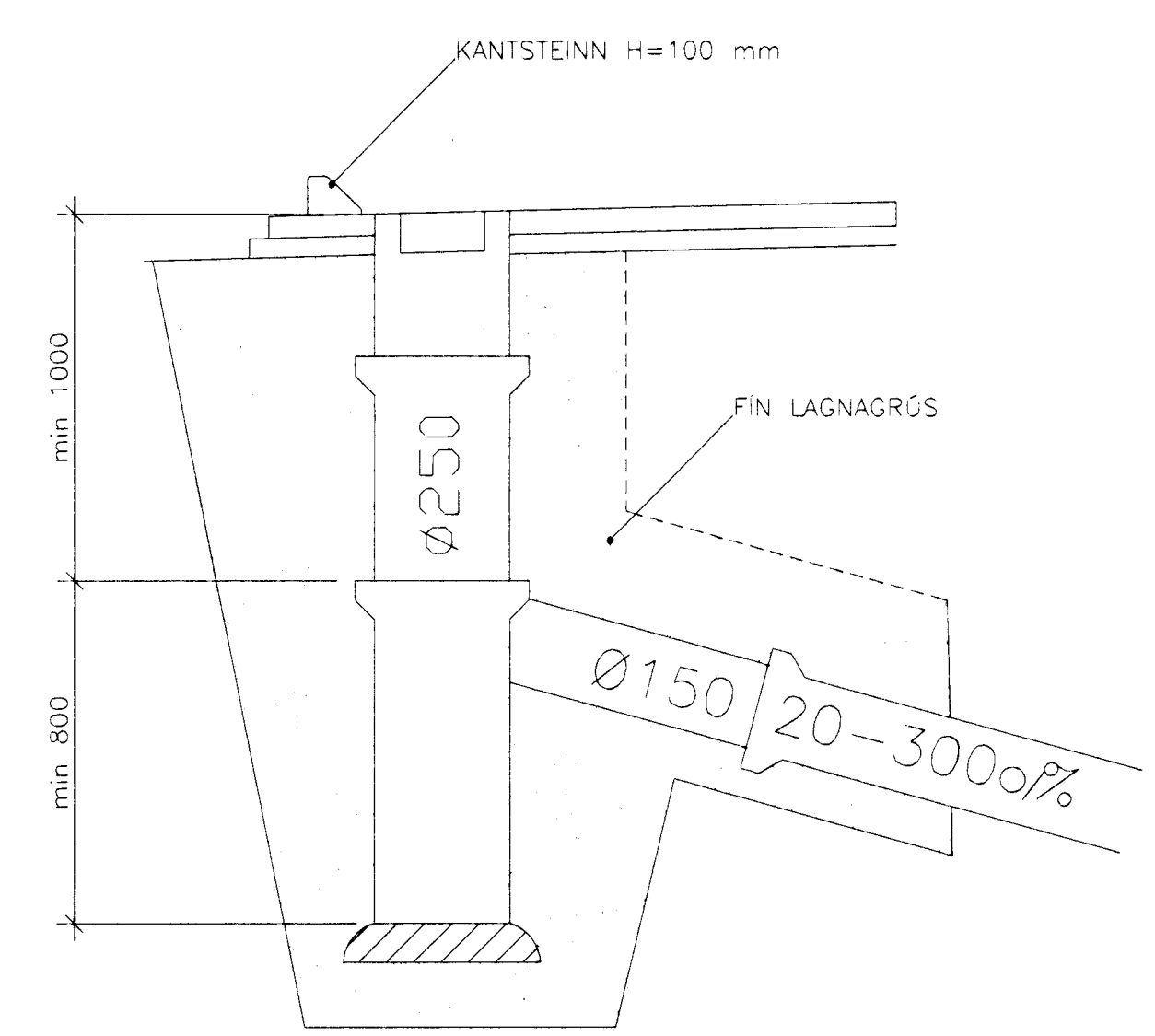
SNJÓBRÆÐSLA SNÍÐ MKV: 1:10



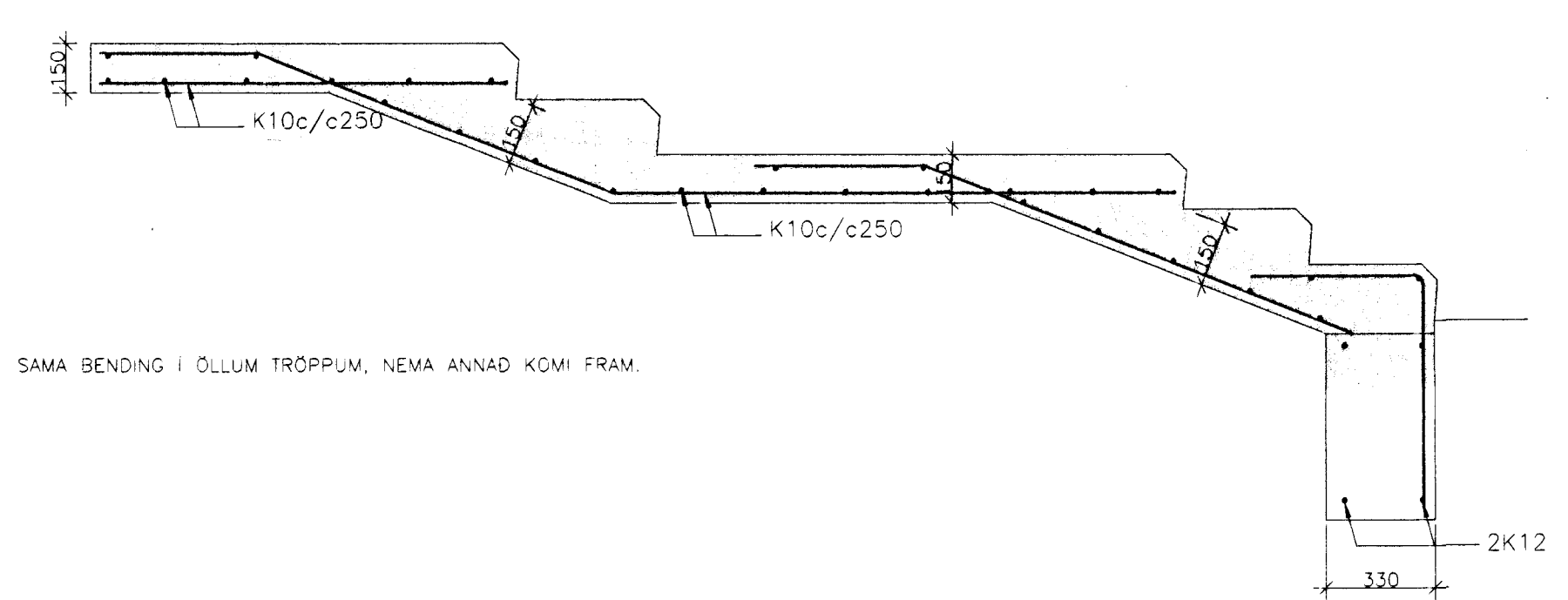
GRAFTRAR- OG FYLLINGARMÖRK MKV 1:20



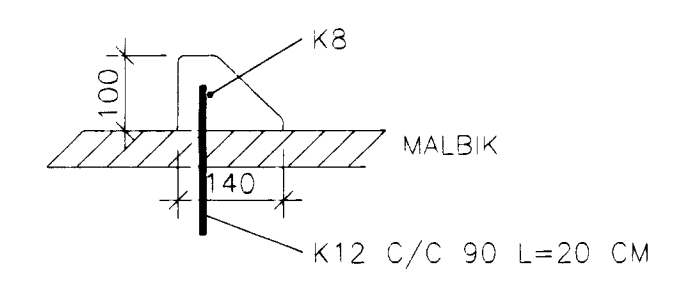
UPPSETNING NIÐURFALLS, MKV: 1:20



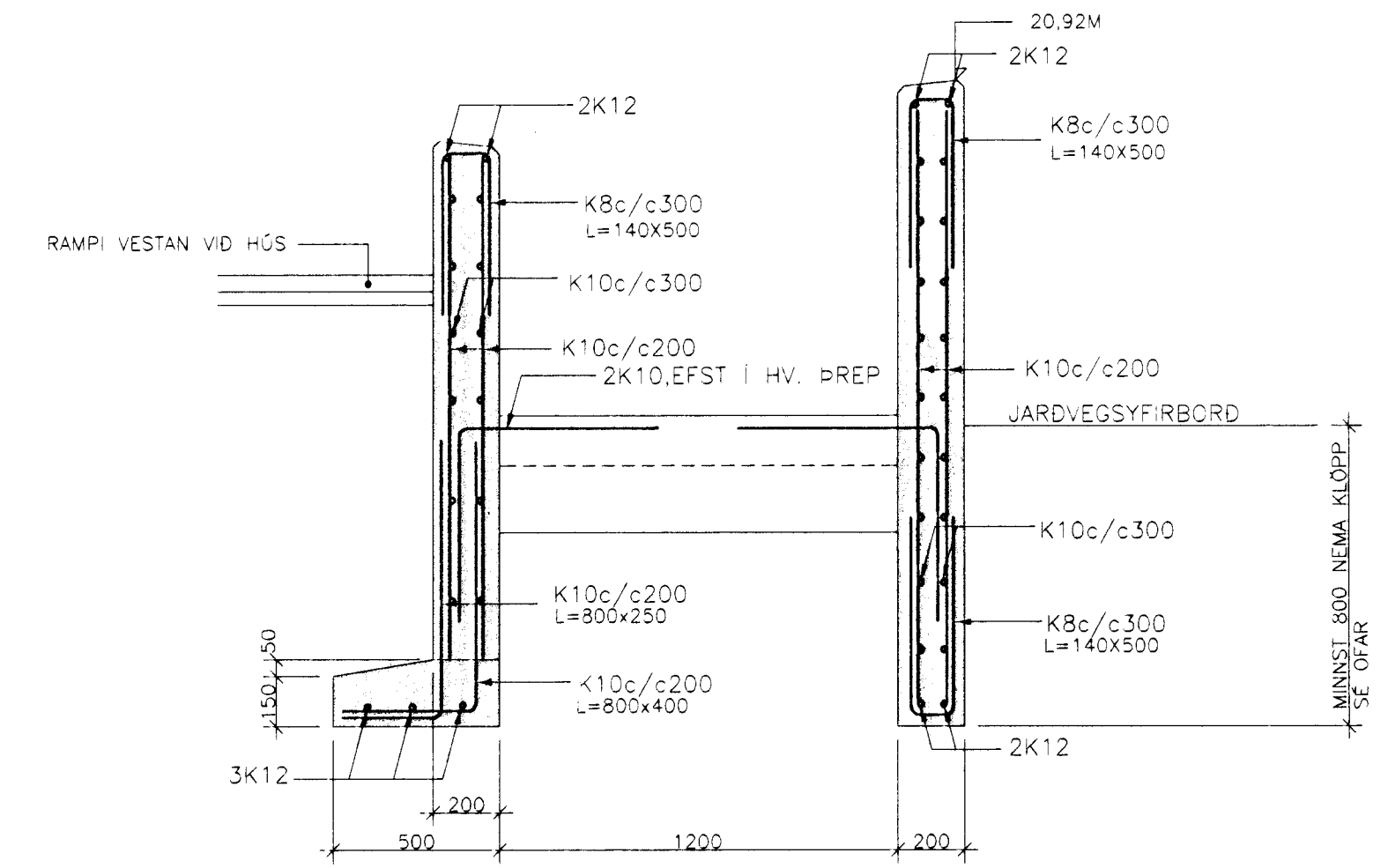
TRÖPPUR SNÍÐ B-B, MKV 1:20



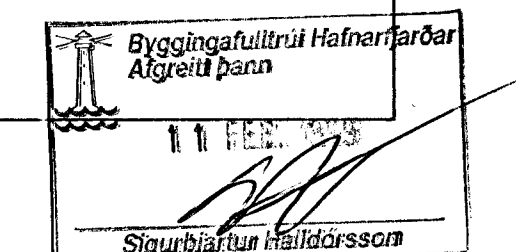
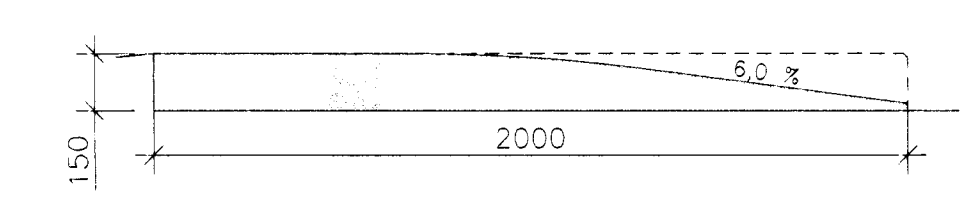
KANTSTEINN, SNÍÐ MKV 1:10



TRÖPPUR SNÍÐ C-C, MKV 1:20



NIÐURTEKT Í GANGSTÉTT, MKV: 1:20



<b>SMÁRABARÐ 2 HAFNARFJÖRDUR</b>		<b>SÉRMYNDIR OG SNÍÐ</b>	
<b>VSB VERKFRÆÐISTOFA</b>			
B.ÆIARHRAUNI 20 • 220 HAFNARFJÖRDUR SÍMI 565-1340 • FAX 565-1341 Netfang: vsb@vso.is, kt:10796-2899		Hannað: BG/SS	Talkað: BG/SS
Dags: 11.01.99		Mkv: 1:20 / 1:10	Yrfað: <i>Sigurjartur Halldórsson</i>
		Nr: 98782-S2	

ALLAR MÁLSETNINGAR ERU Í MILLIMETRUM NEMA ANNAD SÉ TEKID FRAM.