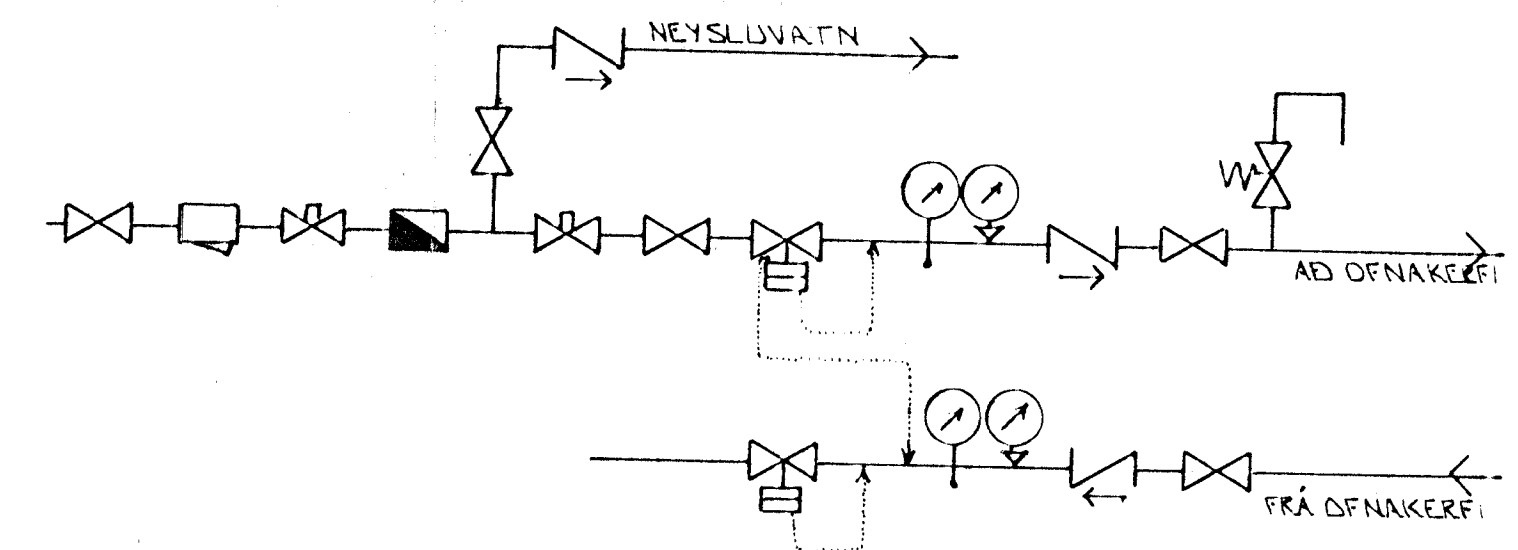


GRUNNMÝND 1 HÆÐAR • 1:50



TENGMÝND MELAGR. HITAVEITU.

SKÝRINGAR:

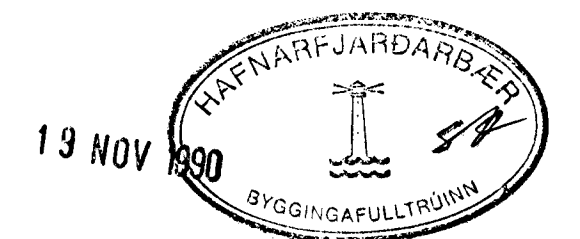
ÖLL TÁKN OG SKÝRINGAR ERU SKV. ÍSLENSKUM STADLI, 1ST. 64.
 GERT ER RÁÐ FYRIR AD EINGANGUN HÚS SÉ SKV. BYGGINGARSAMMYKKT.

HITALAGNIR SKULU VERA SVARTAR JARNPÍPUR MED SKRUFUDUM TENGISTYKKJUM, OG EINGRÁST MED AMK 20 MM GLEKULLARHÖLKUM OG VEFDAST MED PLASTI EÐA SÍSLAPPA.

VATNSLAGNIR SKULU VERA GALVANHÚÐADAR JARNPÍPUR MED SKRUFUDUM TENGISTYKKJUM OG EINGRÁST SEM HITALAGNIR. KALDAR PÍPUR OG TENGISTYKKI VEFDAST FYRST MED PLASTI EÐA SÍSLAPPA.

Á ALLA OFNA KÖMI LOFTSKRÚFUR STILLITÉ OG SÖLPUVÍKKIR OFNLOKAR.

OFNASTERÐIR SKULU MÍÐAST VIÐ HITAVEITU AD +40°C. ALLAR TENGINAR AD OG FRÁ OFNUM ERU 10MM. NEMA ANNARS SÉ GETIÐ.



BR.NR.	DAGS	EDLI BREVINGAR	SIGN.
		SMÁRABÆR 2 HAFNARFIRÐI	DAGS OKT '90
		HITA - VATNS OG FRÆNNISLAGNIR 1 HÆÐAR	HANNAS
		MELIKV. • 1:50	TEIKNAD <i>GH</i>
		SIGURÐUR ÞORLEIFSSON TEKNIFRÉÐINGUR F.T.T.F.I.	VERK NR 8937
		STRANDGÖTU 11 HAFNARFIRÐI SÍMI 54751	BLADNR. 2-04