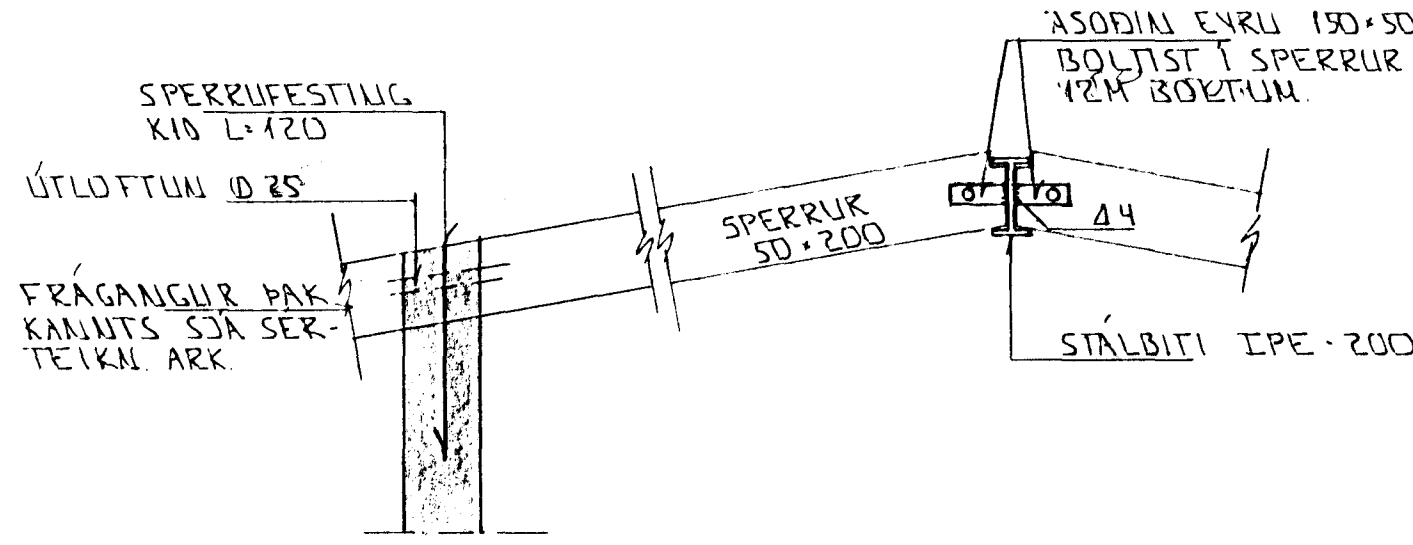
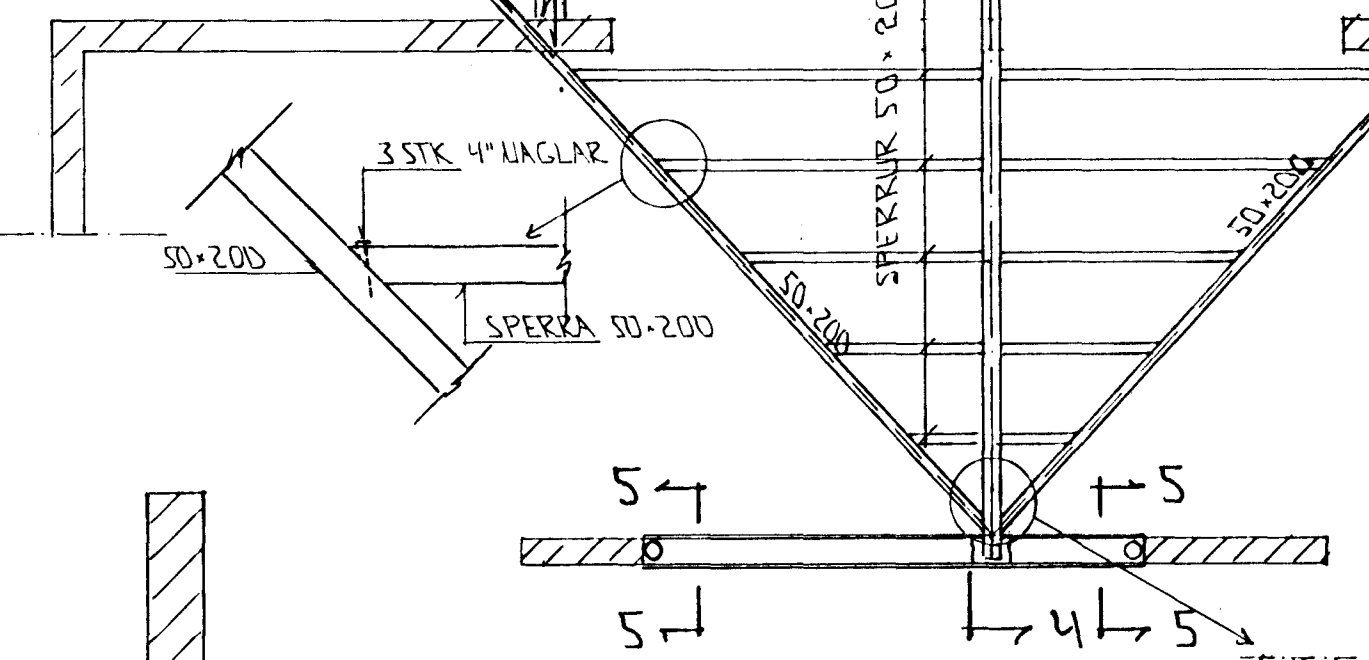


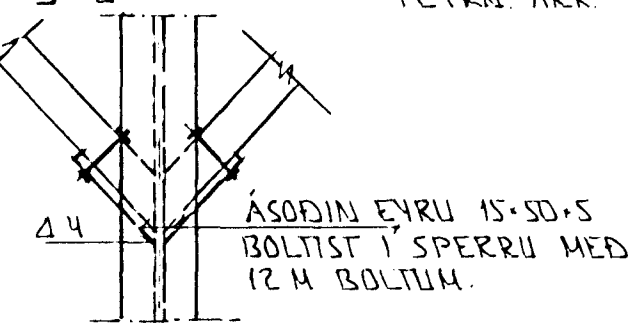
SÚLA S1 x 1:20

Í ÚTBRÚN ÚTVEGGJA KOMI EINFÖLD GRIND. LARETT K10 1/2 20. LÖÐRETT K10 1/2 30. ÞÆR SEM NÚR VEGGIR HÆTA ELDRI VEGGJUM KOMA INNÞORADIR TEINAR K10 1/2 20.

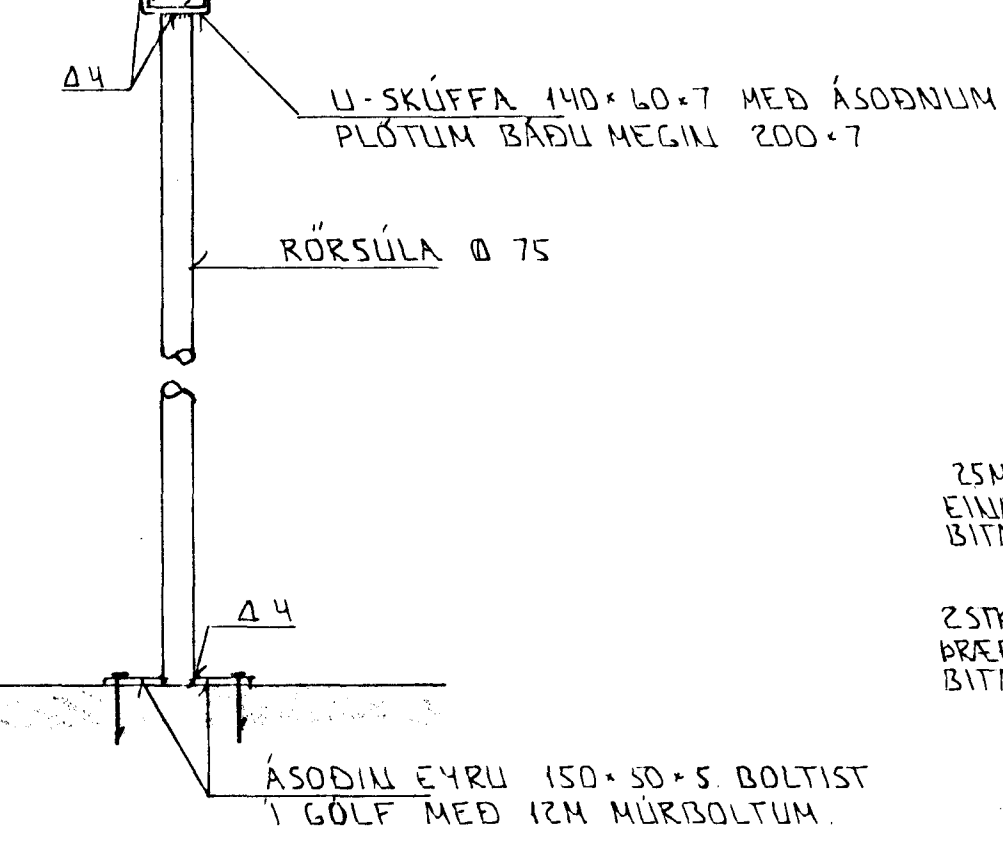


SNID 2-2 x 1:20

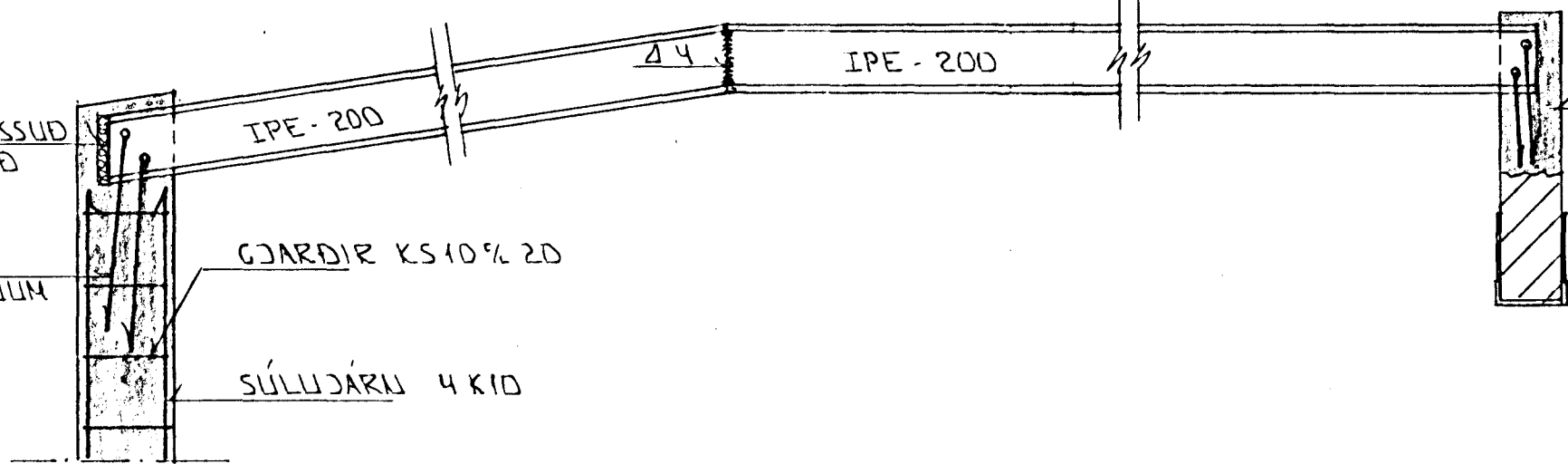
GRUNNMÝND x 1:50



SNID 3-3 x 1:20



SNID 5-5 x 1:20



SNID 4-4 x 1:20

Byggingafulltrúi Hafnarfjarðar
Afgreitt þann
30 AUG. 1996
Sigurbjartur Halldórsson

01 AGUST 1996 ÚTLOFTUN DR. G.H.
BR: DAGS EDLI BR. SIGN

SMÁRAHVAHMUR 13
HAFNARFIRÐI

ÞURÐARVIKKI - ÞAKVIKKI

MKV x 1:20 x 1:50
DAGS. JÚLÍ '96
VERK NR. 0629
TEIKN NR. 1-03
HANNAD
TEIKNAD G.H.
YFIRFARIÐ

ISF TÆKNIPJÓNUSTA
SIGURDAR ÞORLEIFSSONAR ehf
STRANDGÖTU 11 - 220 HAFNARFJÖRÐUR - Sími 555 4255 - Fax 565 2875