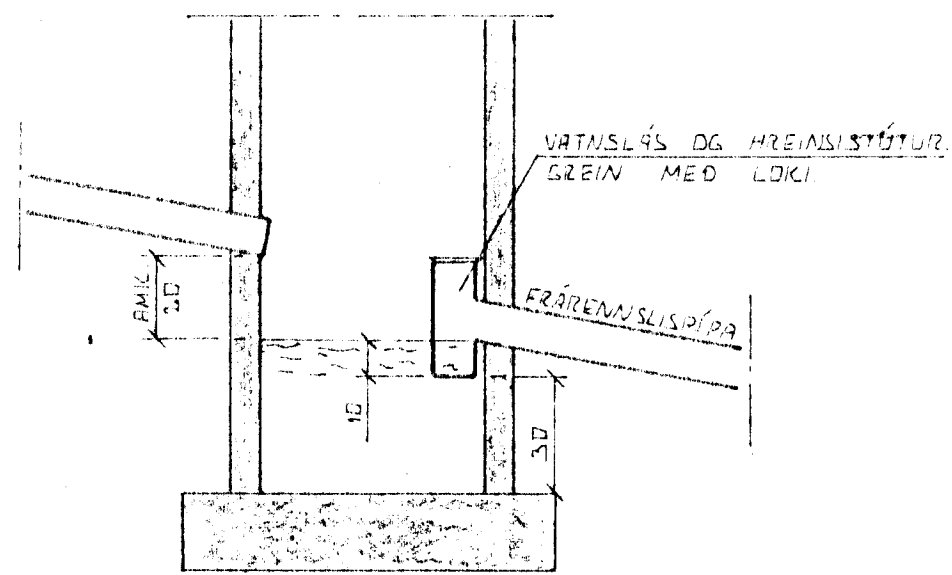


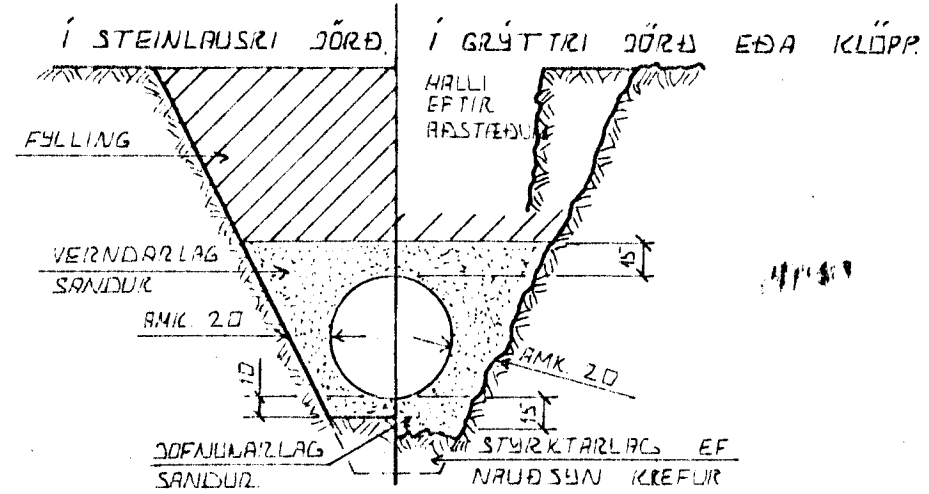
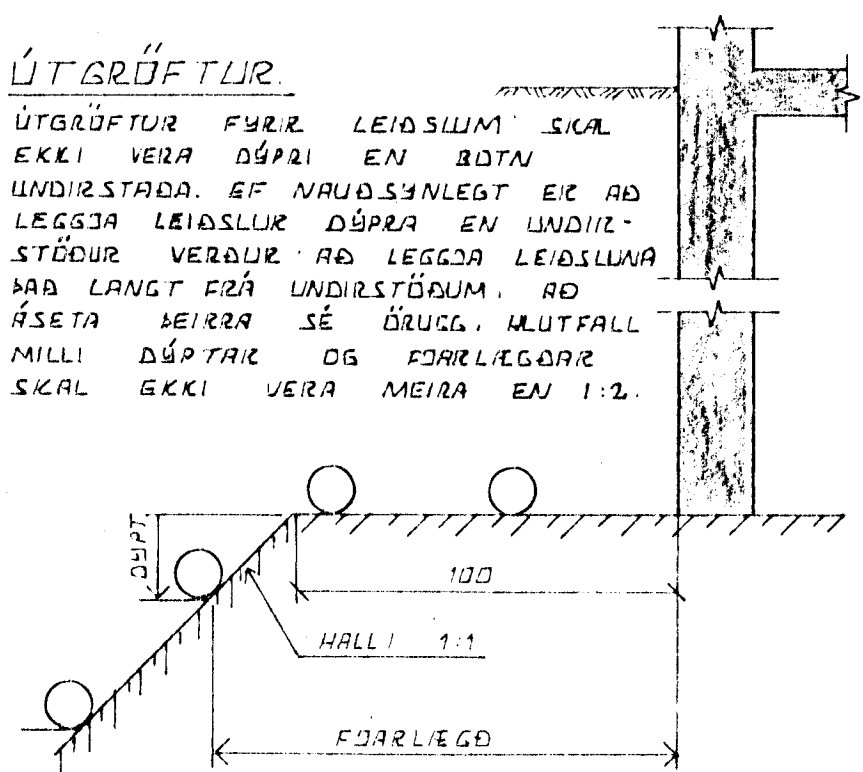
INN TAK VATNSVEITU



SAFNBRUNNUR.
BRUNNUR FxIR DARBVATNI OG REGNVATNI
FRÁREINSLISPIÐRA SKAL VERA AMK. 150 CM
FRÁ YFIRDREIÐI DRÖVVEGS.

ÚTGRÖFTUR.

ÚTGRÖFTUR FxIR LEIÐSLUM SICL
EKKI VERA DÚPRI EN BÖTN
UNDIRSTADA. EF NAUÐSYNLEGT EIC AÐ
LEGGJA LEIÐSLUR DÚÐRA EN UNDIR-
STÖÐUR VERÐUR AÐ LEGGJA LEIÐSLUVA
AÐ LANGT FRÁ UNDIRSTÖÐUM. AÐ
ÁSETA MEIRRA SÉ ÖRUGG. MÚTFALL
MILLI DÚPTAK OG FJARLEGGÐAR
SICAL EKKI VERA MEIRA EN 1:2.

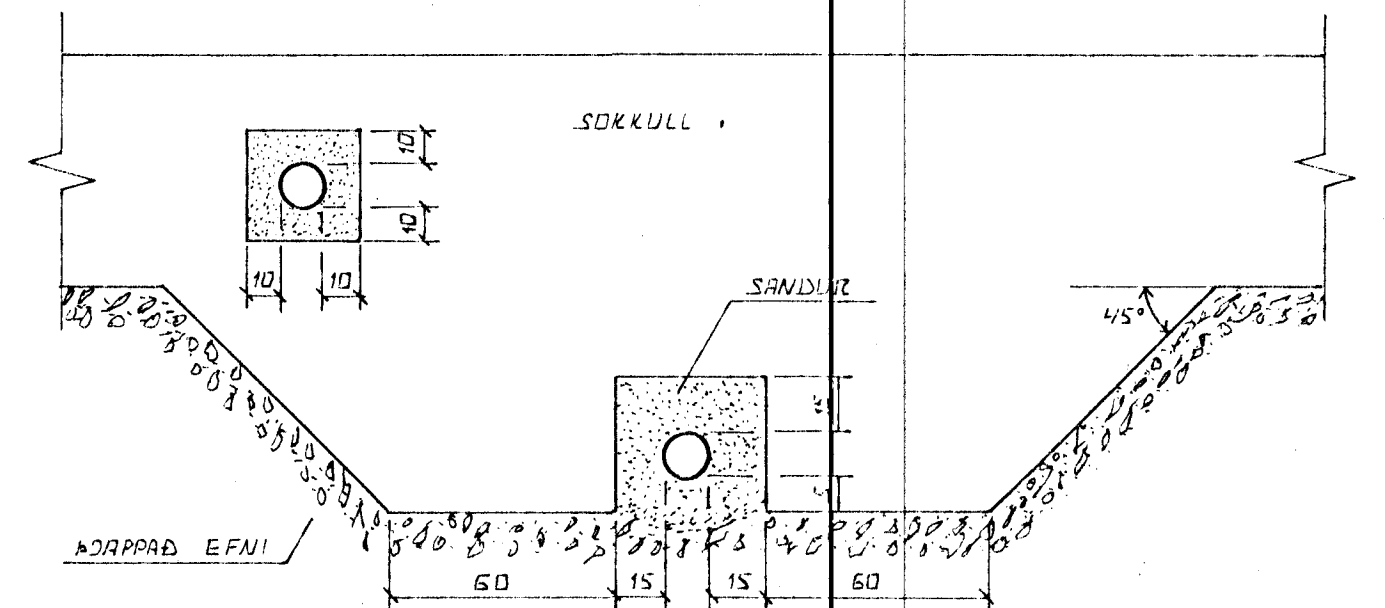


LEIÐSLUSKURÐIR PLASTRÖRA.

BURÐARGETA PLASTRÖRA TIL AÐ STANDAST
NOTALAG AUK ÞUNGANS AF DARBLAGINU SEM
FXIR LEIÐSLUNNI LIGGUR RÆÐST EINKÖNGU
AF HVAR VEIL SANDUR ER ÞJAPPADUR ICRINGUM
RÖRIN. ÞESS VEGNA SICL VANDA MÖÐG
KÖPPUN AÐ SEM ÁHÆTTA EIC Á
UMFERAARLAGI.

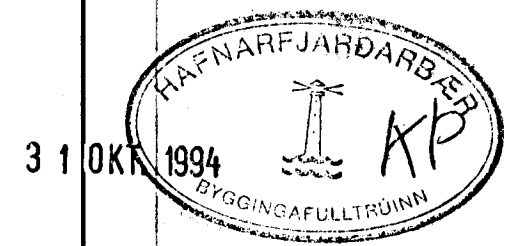
TÁKN FxIR GRUNNLAGNIR.

- SKOLPLÖGN
- REGNVATNSLÖGN
- REGNVATNSLÖGN + DARBVATNSLÖGN
- DARBVATNSLÖGN



FRÁGANGUR LAGNA UNDIR OG Í SÖKKULVEGG.

GRAFIA SICL FxIR LÖGNUM UNDIR SÖKKULUM. AÐUR
EN MEIR ERU STEYRTIR



BR.NR.	DAGS	EÐLI BREVTINGAR	SIGN.
			DAGS APRÍL 94
			HANNA
			TEIKNAD
			VERK NR. 9410
			BLADNR. 2-01
SMÍÐJUSÞÍGUR 2 HAFNARFJÖRÐI ALMENNAR SKÝRINGAR, FRÁREINSLISLAGNIR OG INNTAK VATNSVEITU. MÆLIKV.			
SIGURÐUR ÞORLEIFSSON TEKNIFRÉÐAGUR F.T.F.I. STRANDGÖTU 11 HAFNARFJÖRÐI SÍMI 34751			