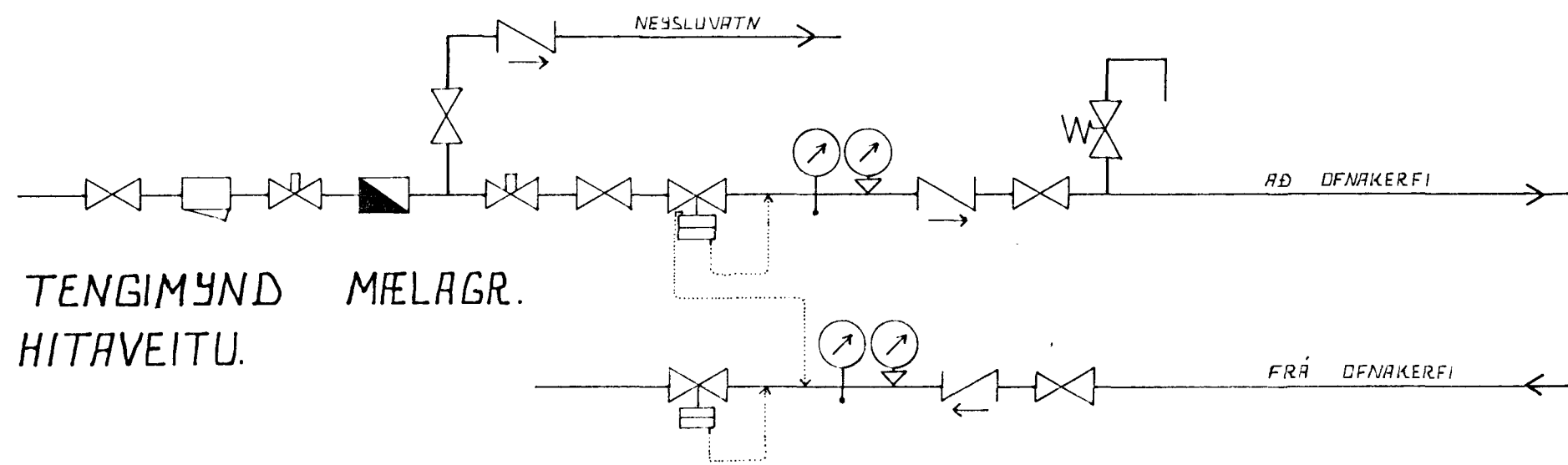


DFNATAFLA.

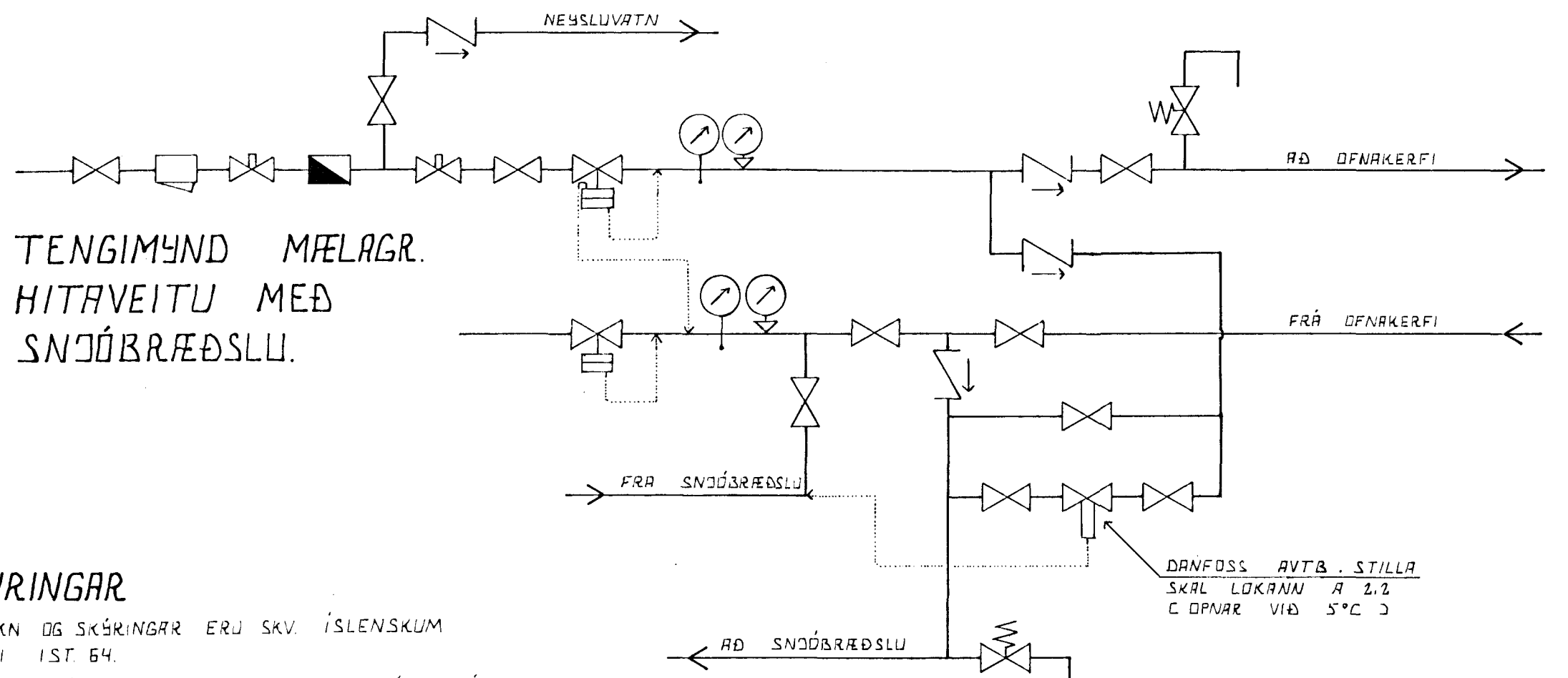
DFN NR.	HITAFÖRF KCAL/H	MESTA LENGÐ MM	MESTA HÆÐ MM	TENG-ING	ATHUGASEMD
101	1450	3000	900	A-D	
102	1800	3000	900	A-D	
103	500	1200	700	A-D	
104	600	1200	700	A-D	
105	1450	1300	700	A-D	
106	450	1000	700	A-B	
107	400	1600	400	B-C	
108	1050	700	700	B-C	
109	700	1400	700	A-D	
110	500	1000	700	A-D	
111	700	1400	700	A-D	
112	1300	1400	700	A-D	
113	700	900	400	A-D	
114	1700	2100	400	A-D	
115	1050	1500	700	B-C	
201	1500	1300	700	A-D	
202	700	1000	700	A-D	
203	1100	900	700	A-D	
204	800	1400	700	A-D	
205	550	1000	700	A-D	
206	800	1400	700	A-D	
207	1400	1400	700	A-D	
208	700	900	400	B-C	
209	1600	2100	400	A-D	
210	1050	1500	700	B-C	

DFNASTÆRÐIR SKAL MÏÐA VIÐ HITAVEITU $\Delta t =$ °C.
 ALLAR TENGINGAR AÐ OG FRÁ DFNUM ERU 10MM. NEMA ANNARS SÉ GETIÐ.

YFIRFARA SKAL MÁL Á BYGGINGASTAÐ ÁÐUR EN DFNAR ERU PANTAÐIR. MESTA HÆÐ A DFNI ER HÆÐ FRÁ GÓLFI UPP I GLUGGA AÐ FRÁDREGNUM 20 CM.
 HAFNA SICAL SAMRÁÐ VIÐ TÆKNIFRÆÐING OG ARKITEKT ÁÐUR EN GENGIÐ EIR FRÁ ENDANLEGRU DFNAÞÓNTUN.



TENGIMYND MÆLAGR.
HITAVEITU.



TENGIMYND MÆLAGR.
HITAVEITU MEÐ
SNJÓBRÆÐSLU.

SKÝRINGAR

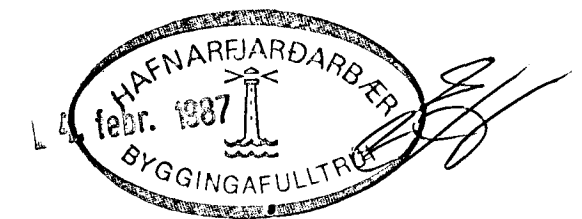
ÖLL TÁKN OG SKÝRINGAR ERU SKV. ÍSLENSKUM STAÐLI 1ST 64.

GERT ER RÁÐ FYRIR AÐ EINANGRUN HÚSS SÉ SKV. BYGGINGASAMÞYKKT.

HITALAGNIR SÉU SVARTAR JARNPIPUR MEÐ SKRÚFUDUM TENGISTYKKJUM. OG EINANGRIST MEÐ AMK. 20 MM GLERULLARHÓLKUM OG VEÐJIST MEÐ PLASTI EÐA SÍSLAPPPA.

VATNSLAGNIR SÉU GALVANHÚÐAÐAR JARNPIPUR MEÐ SKRÚFUDUM TENGISTYKKJUM. OG EINANGRIST SEM HITALAGNIR. KALDAR PIPIR OG TENGISTYKKJÓ VEÐJIST MEÐ PLASTI EÐA SÍSLAPPPA.

Á ALLA DFNA KOMI LOFTSKRÚFUR. STILLITÉ OG SÓLFVIRKIR DFNLÖKAR.



BR.NR.	DAGS.	EDLI BREVTINGAR	SIGN.
		SMYRLAHRUN ID HAFNARFIREÐI	DAGS NOV. 86
		DFNATAFLA. SKÝRINGAR OG TENGIMYND MÆLAGRINDAR HITAVEITU	HANNAÐ
			TEIKNAD
			VERK NR. 8603
		SIGURÐUR ÞORLEIFSSON TEKNIFRÆÐINGUR F.T.F.I.	BLAD NR. 2-07
		STRANDGÖTU 11 HAFNARFIREÐI Sími 54751	