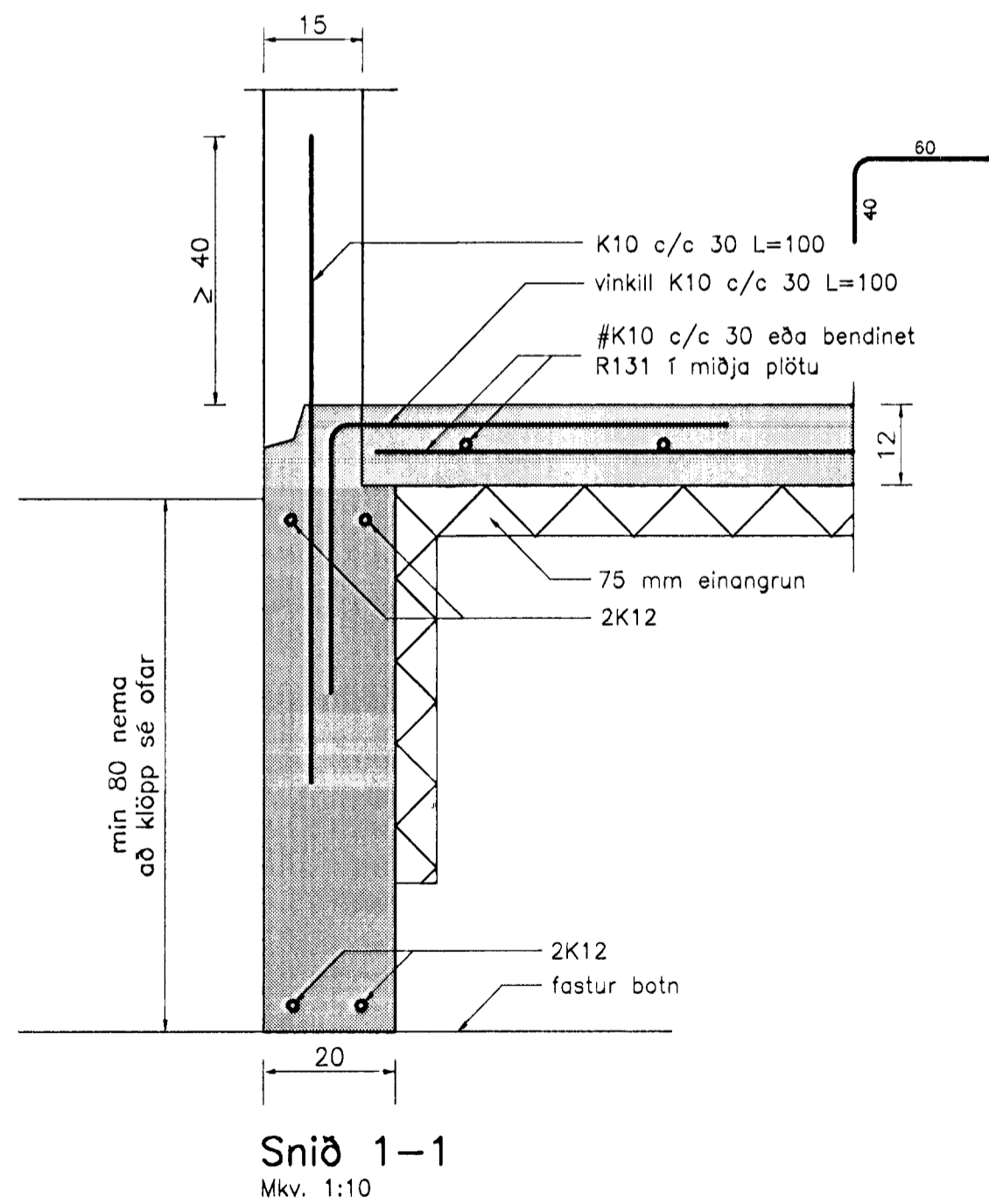
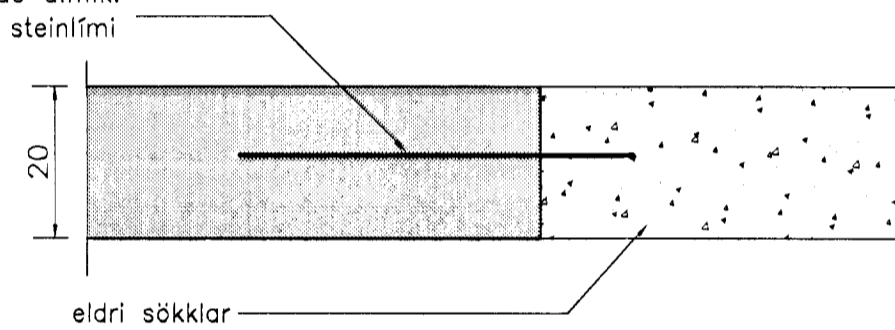


GRUNNMYND SÖKKLA
Mkv. 1:50



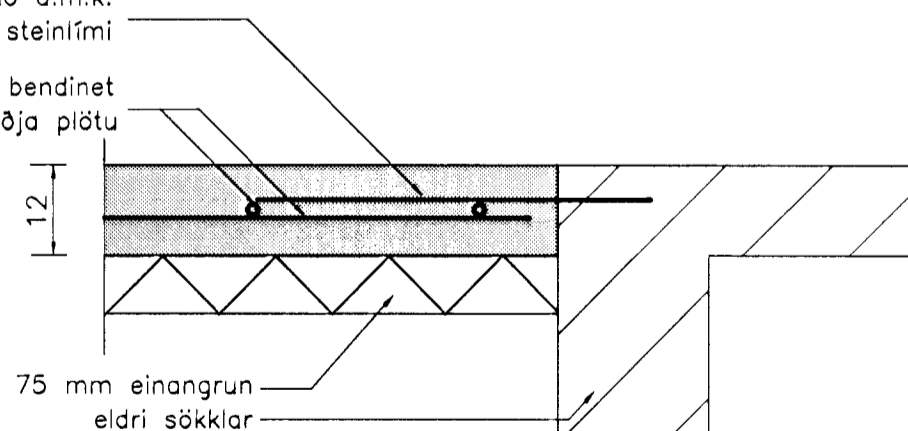
Snið 1-1
Mkv. 1:10

tengjárn K10 L=50 boruð a.m.k.
10 sm inn í eldri sökkul; fest með steinlími



DEILI A
Mkv. 1:10

tengjárn K10 L=50 boruð a.m.k.
10 sm inn í eldri plötu; fest með steinlími
#K10 c/c 30 eða bendinet
R131 í miðja plötu



Snið 2-2
Mkv. 1:10

SKÝRINGAR:
GRAFA SKAL FYRIR VIÐBYGGINGU NIÐUR Á FASTAN OG ÓHREYFÐAN BOTN.
HREINSA SKAL BURT ALLAN LAUSAN OG LÍFRÆNAN JARÐVEG.
GRAFIÐ SKAL MINNST 1,0 M ÚT FYRIR HÚSSTÆÐI.
HREINSA SKAL BOTN VEL ÁÐUR EN STEYPT ER.
INNAN Í SÖKKLA SKAL FYLLA MEÐ FROSTPOLINNI GRÚSAFYLLINGU.
MESTA STEINASTÆRD ER 10 SM.
FYLLINGUNA SKAL ÞJAPPA MEÐ VÍBRÓSLEÐA Í LÖGUM ER HÆFA STÆRD ÞJÖPPU.
STEYPA SKAL STANDAST KRÖFUR UM A.M.K. S250.
BENDISTÁL SKAL STANDAST KRÖFUR UM K550.

Br. nr.	Dags.	Af.	Breyting
Ⓐ			
Ⓑ			
Ⓒ			
Ⓓ			

**TEIKNISTOFAN
TORGIÐ**
RÁÐGJÖF - HÖNNUN - EFTIRLIT

ARMÓLI 36, 108 REYKJAVÍK, Sími 568-8866, FAX 568-8878
Þorsteinn Friðþjófsón, Magnús Þ. Guðmundsson,
byggingateknifræðingur, innanhússarkitekt.
Kt. 211055-5299 Kt. 240654-5559

SMYRLAURAUN I
HAFNARFJÖRÐUR
VIÐBYGGING
OKT. 2000

Teikningarheiti: SÖKKLAR
GRUNNMYND
Byggingafræðingur
Hafnarfjörður
H. H. H.

Dags. 07.06.1999 Kvarði 1:50/10

Hannað ÞF Teiknað VÖJ Samp.

Verknr. 99-917 Teikn.nr. 601 Breyt.nr.