

Skýringar :

Mál ath. á staðnum.

Allt festingaefni heit galv.

RF= ryðfriar festingar

DB= býðir deili (sérteikn. B)

SS= Steni skrúfa 3,5x25 mm

VP= vindpappi (Thor 6) Icopal alls staðar milli timburs og steins, Steni og timburs, kantjárna og timburs og timburs og steypu.

V21= Vinkill (NKT) Byko, negling í lóðrétt flau 5 stk 40x40 kambsaumur

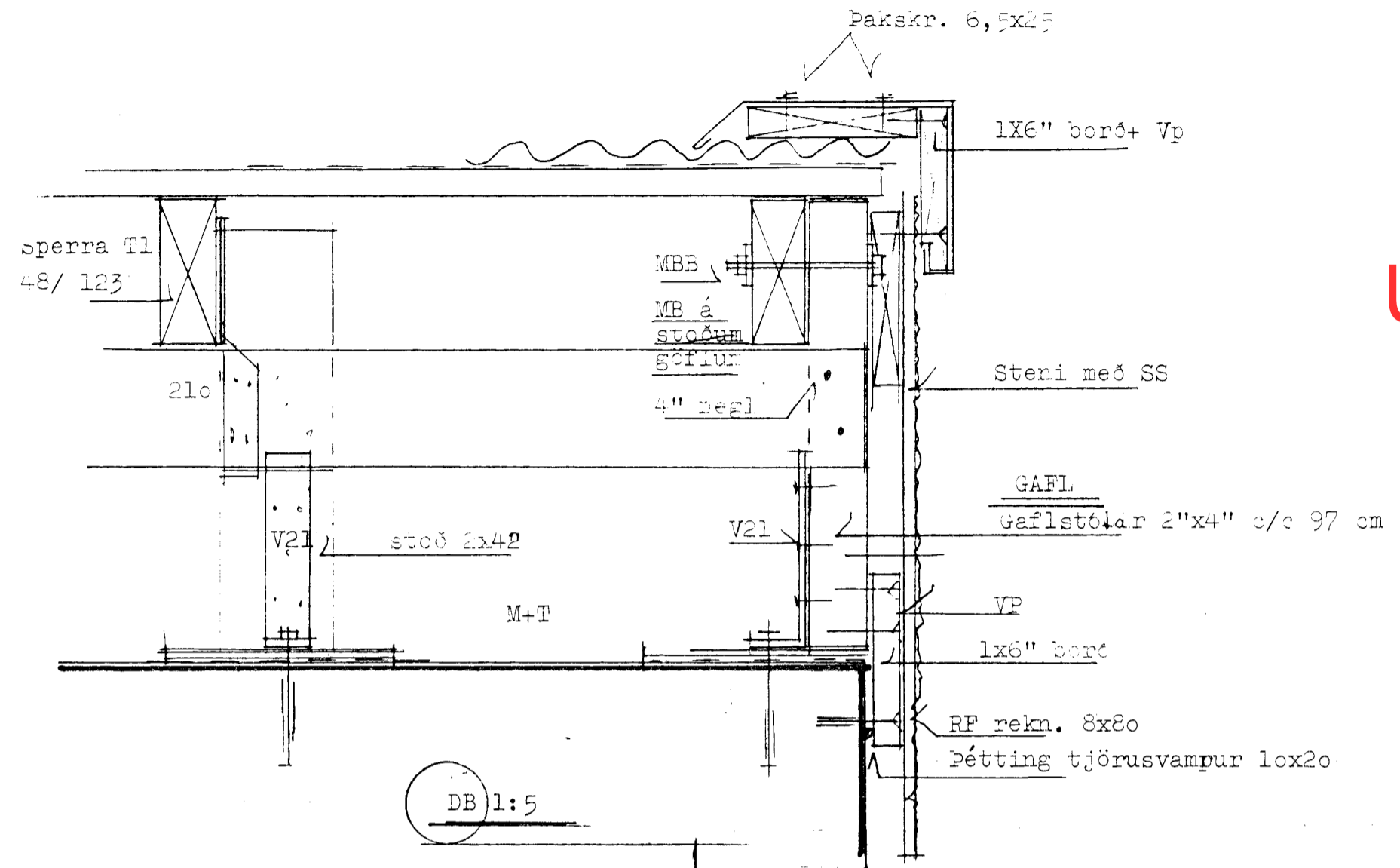
210 Pakásaanker NKT 5 naglar í hvort flau

M Múrbolti 12x120 mm heit galv.

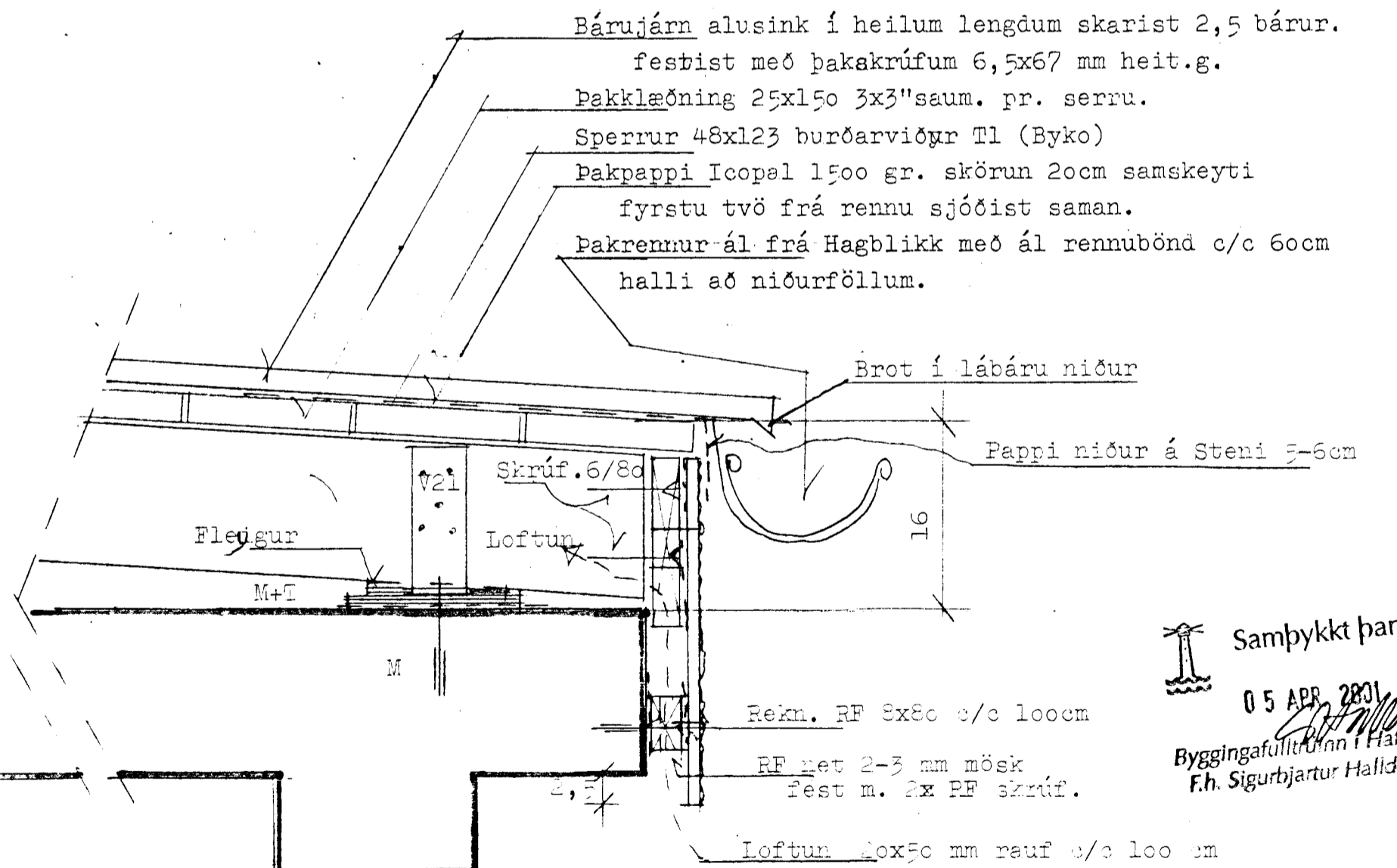
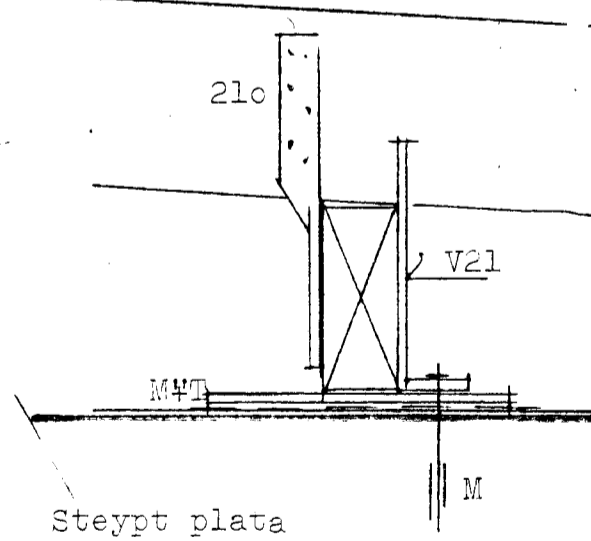
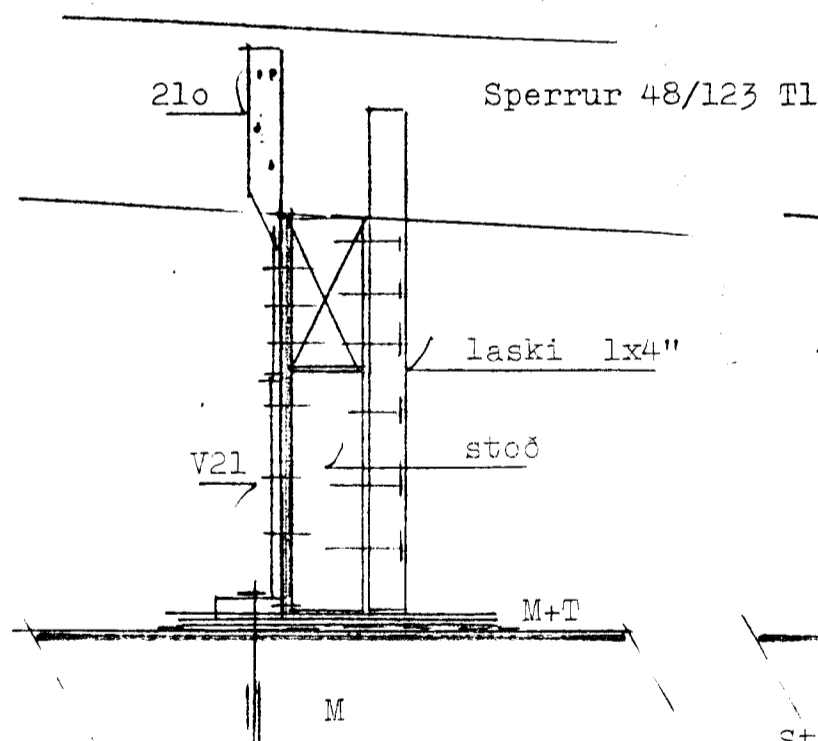
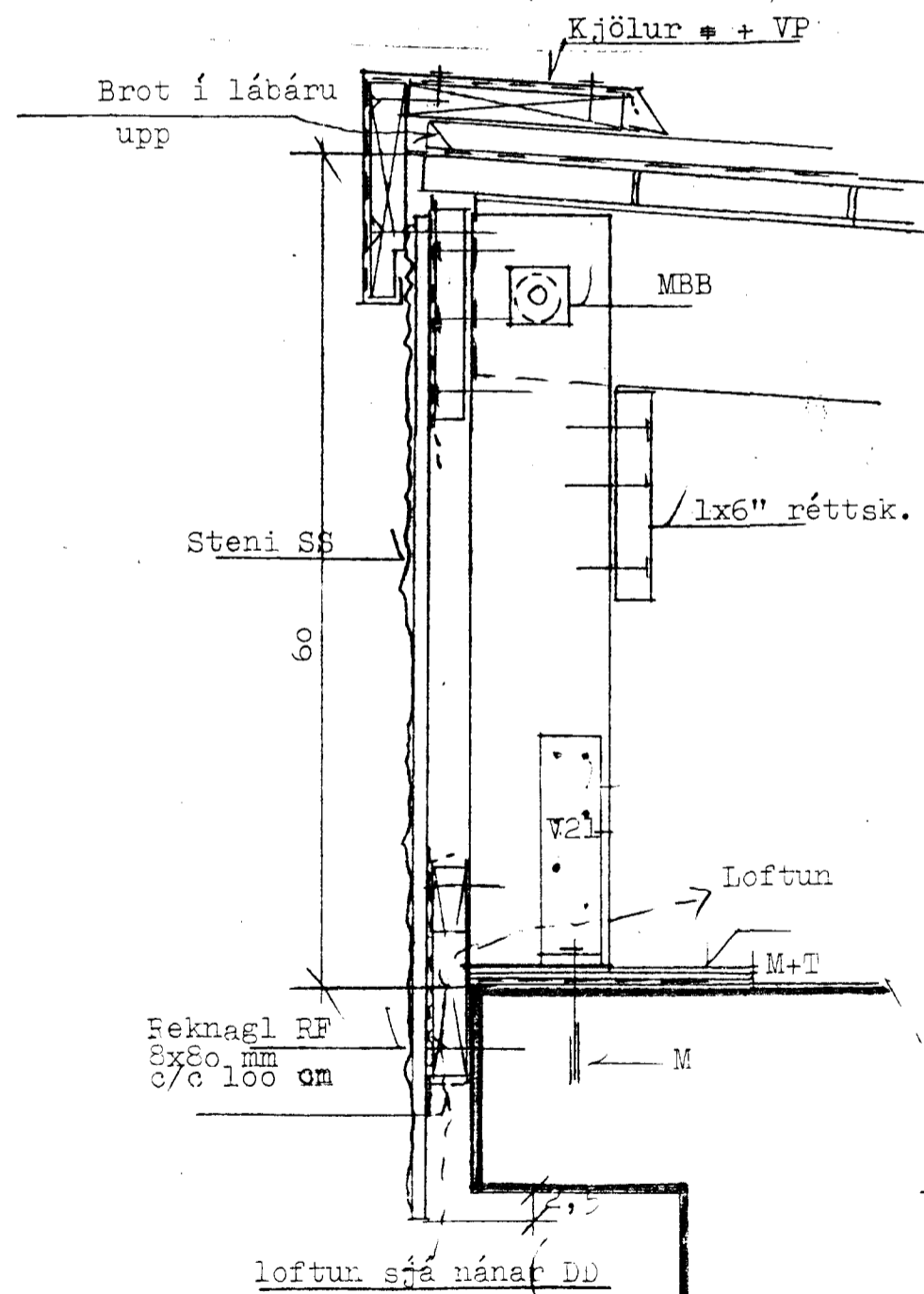
M+T Masonit olíusoðið 2 stk. og tjörupappi lagt saman undir stoðir stærð 20x20 cm.

MBB Maskinubolti 12x140 skinnur 4x40x40 og bulldog \varnothing 40mm.

MB sama og MBB en án bulldog.



Úr Gildi



DA 1:5
Deili og þversnið í þak m.1:5

DB

DC

DD

Samþykkt þann
05 APR 2001
Byggingafulltrúiinn í Hálfaríði
F.h. Sigurbjartur Halldórsson

Smyrlahraun 35,37,39,41 og 27,29,31,33
Bilgeymslur nýtt þak, burðarvirki.
M. 1:20, 1:50 og 1:5.
Teikn. 30.5.2000. Teikn. 2 af 2
Jónas Brjánsson tæknifræðingur.

16/6 00 Jónas Brjánsson veg.