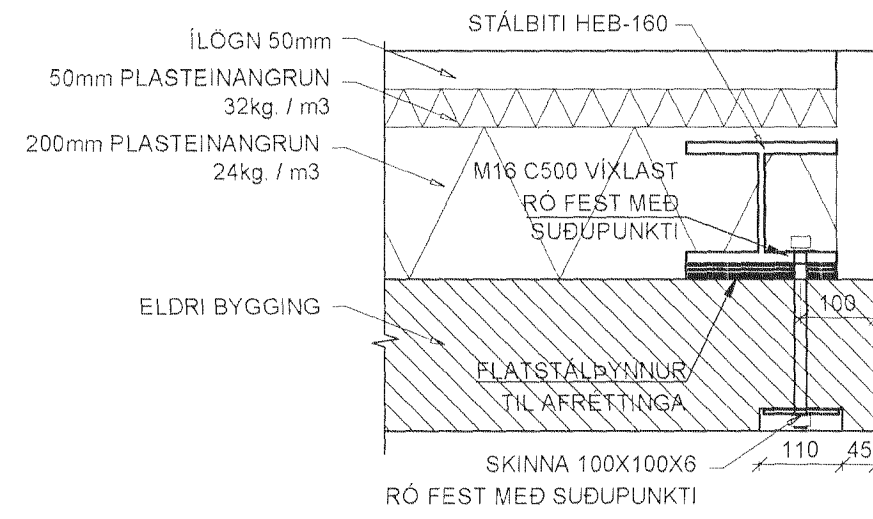
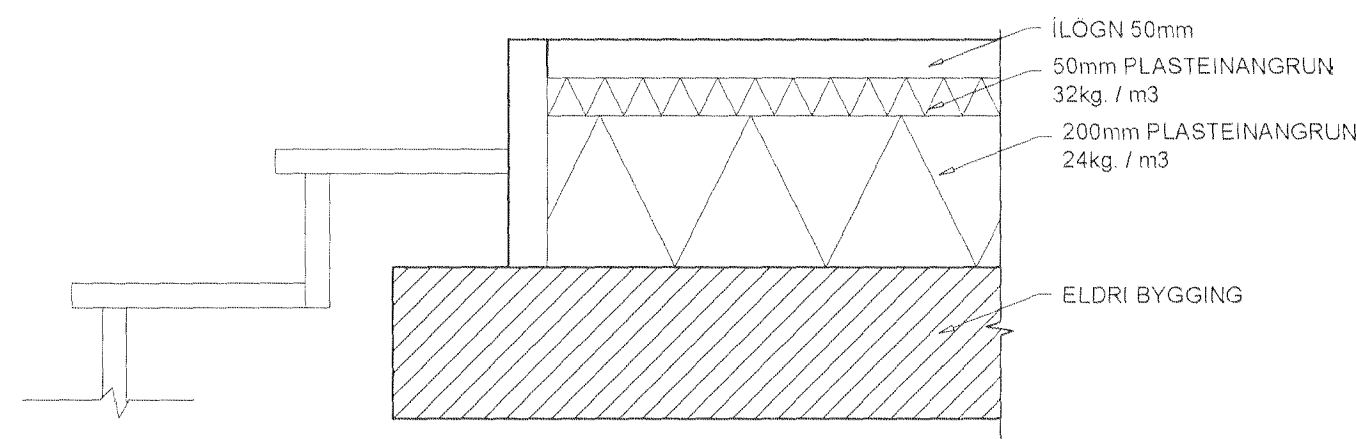


SMYRLAURAUN 47

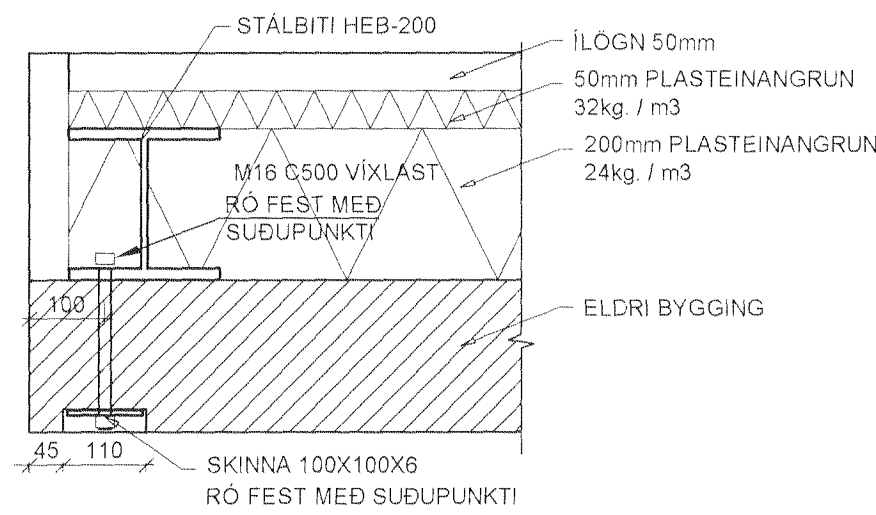
SNID A
mkv. 1:10



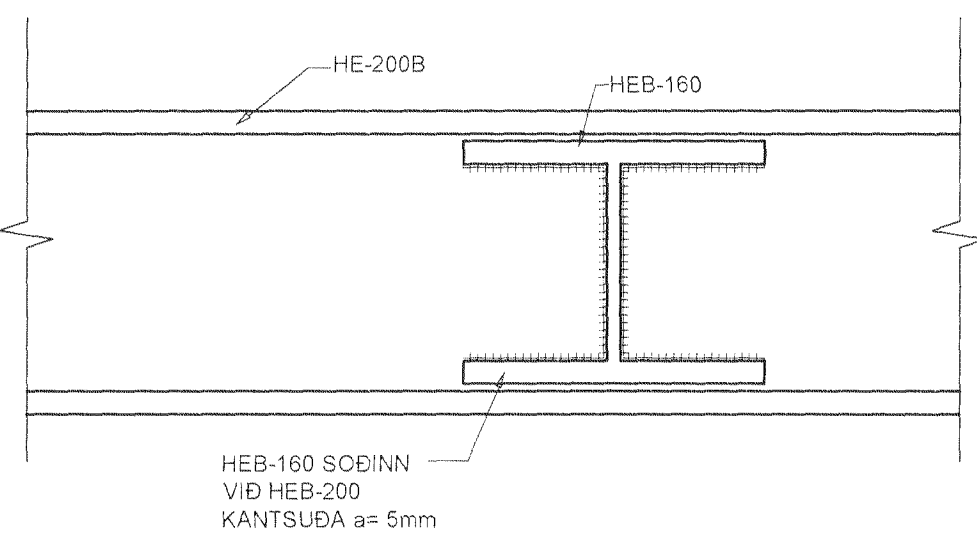
SNID B
mkv. 1:10



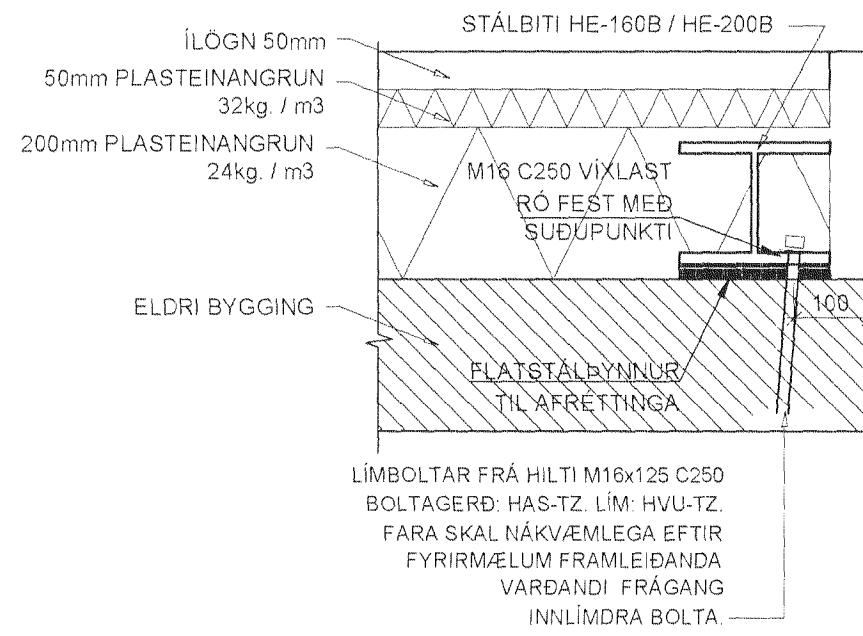
SNID C
mkv. 1:10



F3
mkv. 1/5



VALMÖGULEIKI
V/MÛRBOLTA
mkv. 1:10



Almennar skýringar:

Ónefnd mál eru í millimetrum.
Kötur eru í metrum.
Undirstöður: Miðað er við að undirstöður standi á vel þjappaðri fyllingu, mesta álag <math><0.5\text{MPa}</math>. Aðfyllt burðarfylling í og að sáðikum og vera í fagbolli og silastek og skal kornadærfingin vera þannig að góð þjoppun náist.
Mesta steinstærð í hveju fyllingalagi má ekki vera meiri en 1/3 af fyllingalagi hvers laga.
Gerð er krifa til þessa að sérhvert fyllingarlag standist eftirfarandi kröfur miðað við þjoppupróf $E2 \ge 125\text{Mpa}$ og $E2/E1 \le 2.2$.

Steypa: Öll steypa skal uppfylla kröfur ÍST14 og ÍST10 svo og eftirfarandi:
Útsteypa: VS<math><0.5</math>
Sementsnagn>300 kg/m³

Löt: S-6 %
Styrkleiki: S 250

Steyptustál: K10 og K12 skulu vera úr KS40 en þó skulu lykjur vera úr súbúhætt KS40. K16 og stærri járn skulu vera úr KS40.
Mál á lykjum eru útanmál. Ekki má skeyta meira en þriðja hvert járn í sama sniði. Upp með og undir oil op skal setja 2K12. Yfir op skal setja 2K12 nema annað sé tekið sérstaklega fram. Í ytri brún útveggja skulu járn liggja 3.5 sm frá steypufirborði en annarsstaðar gilda ákvæði ÍST10.

BENDING Í VEGGI:

Í ÚTVEGGI KEMUR K10C250 LÁRÉTT OG K10C250 LÓDRÉTT Í YTRI BRÚN, NEMA ANNAD SÉ TEKIÐ FRAM. Í INNVEGGI SKAL SETJA K10C250 LÁRÉTT OG LÓDRÉTT. UMHVÆRFIS OP SKAL SETJA 2K12 SEM NÁ 500 ÚT FYRIR BRÚNIR OPS, NEMA ANNAD SÉ TEKIÐ FRAM.

EFNISGÆÐI BOLTA: 8.8

EFNISGÆÐI STALS: S235

C	31.05.11	BREYTING Á STÁLBITA HÚS NR.47	H.Á
B	14.07.10	BREYTING Á FESTINGU STÁLBITA	H.Á

Verkfræðistofa Hauks Ásgeirssonar e.h.f.
Dálvegur 18, 201 Kópavogur
Sími 534-8815 Farsími 897-8132
e-mail: haukurasg@simnet.is
Kennitala: 560600-3050

Hannað í.H. Teiknað í.H. Samþykkt: *Hafnarfirði*
HA Kennitala 301255-4629

SMYRLAURAUN 43-47
Hafnarfirði
BURÐUR
STYRKINGAR PLÖTU, SKÝRINGAR,
SNID.

Mkv. 1:50	Teikn. nr. 2-2.1A	Verk nr. 200
1:10 1:5	Skýringar nr. 2000	Útgáfa Daga A JAN. 08

Áritun samræmingarhönnuðar: *[Signature]*