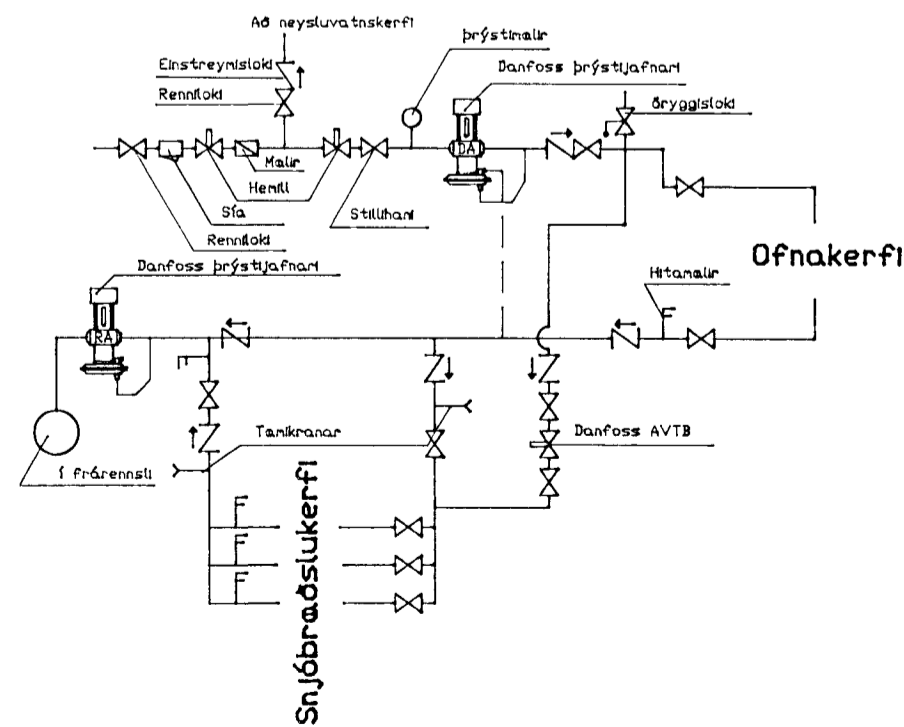


————— Framrennsli hiti
 - - - - - Bakrennsli hiti
 ······· Kalt neysluvatn
 ······· Heitt neysluvatn

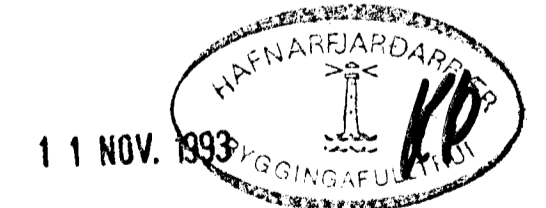
Hitaveitugrind (kerfismynd).



Ofnatafla

Nr	Afl Wött	Lengd MM	Hæð MM	Athugasemdir
101	2000	1800	260	Ofn í gryfju 350 x 350 x 2000
102	2000	1800	260	Ofn í gryfju 350 x 350 x 2000
103	2500	2200	600	Einfaldur
104	1300	2000	600	
105	3400	4300	350	
201	4100	2100	600	
202	1000	2000	600	
203	1000	2000	600	
204	1000	1200	600	
205	1000	2100	600	
206	1000	2100	600	
207	1000	2100	600	
106				Purkofn

ÁSKILIÐ, ELDRI
TEIKNING ÓGILD



Sigurður Einarsson			
Skógarás 7, 110 Reykjavík sí 674607			
Sólberg 2			Verk nr. 9101
Lagnir - Rúmmynd			Teikning nr. 1 5B
Tengigrind hitaveitu			Matikvarði
			Dagsetning 930104
Hannað SE	Teiknað	Yfirfarir	Sannþykkt

931105 Ýmsar breytingar

14.11.1993
050657-7449