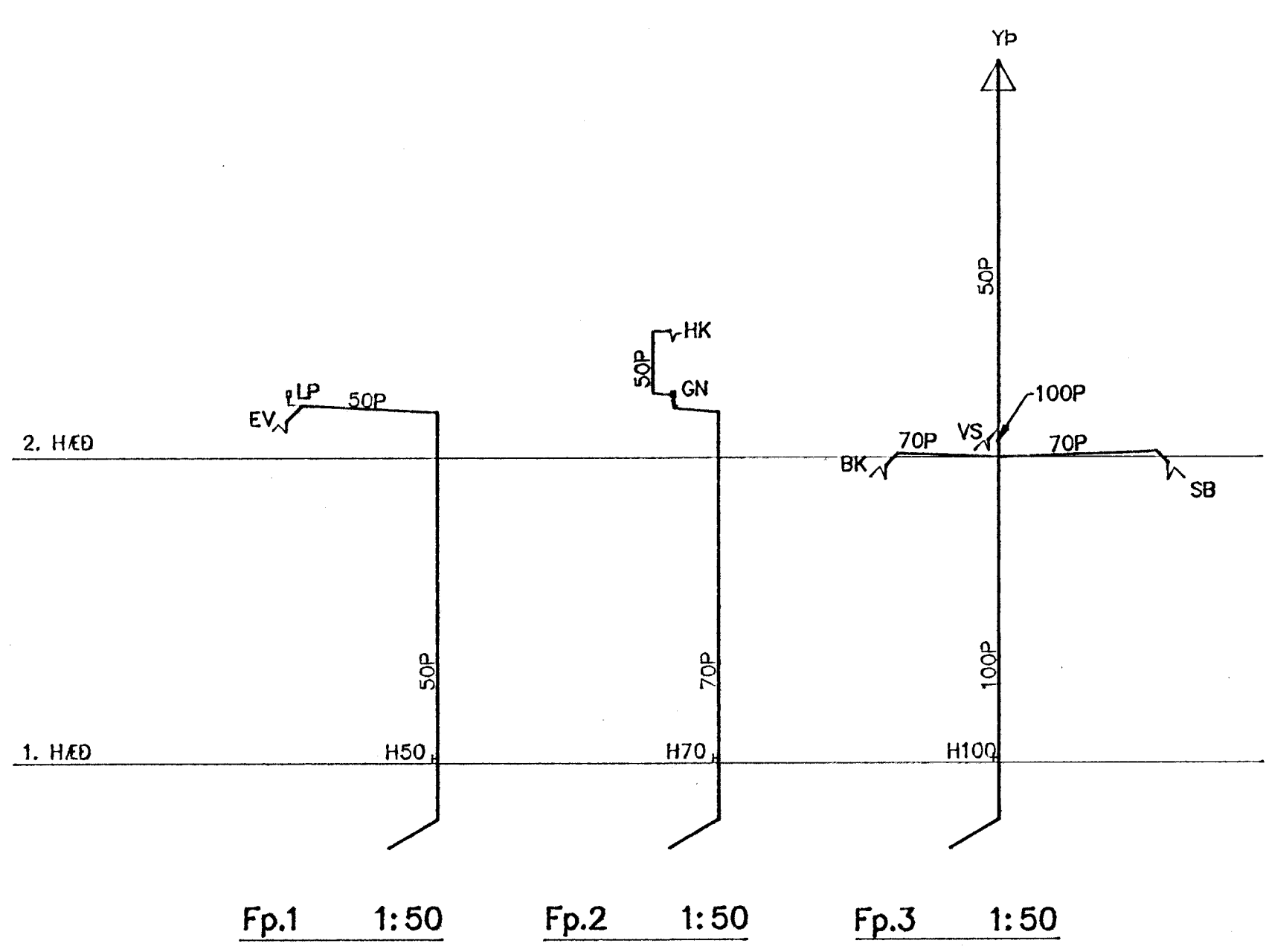
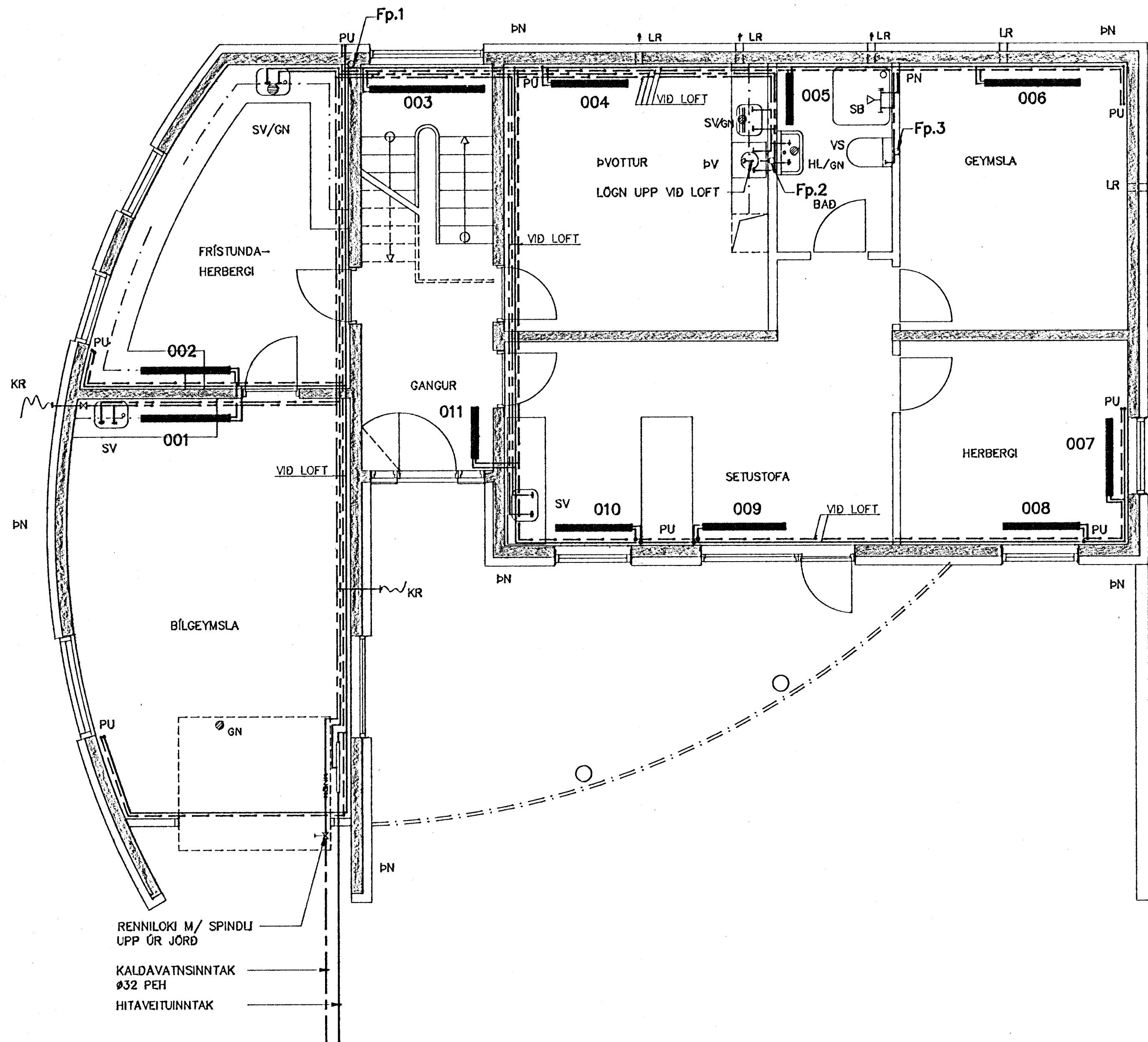
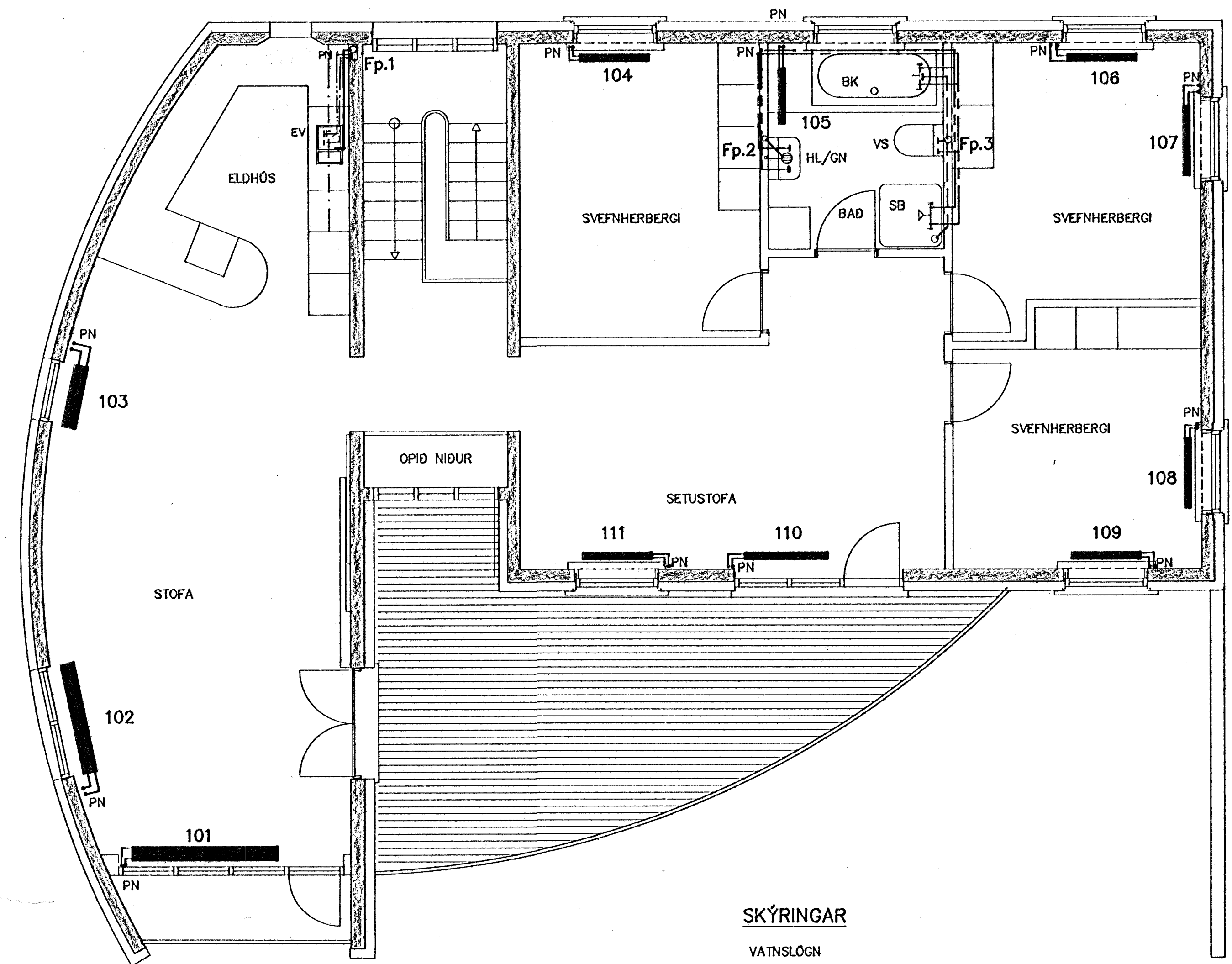


GRUNNMYND 1. HÆÐ 1:50



GRUNNMYND 2. HÆÐ 1:50



SKÝRINGAR

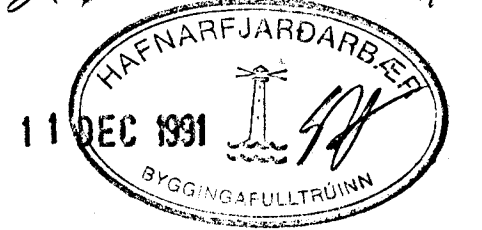
- VATNSLÖGN
- KALT NEYSLUVATN
 - HEITT NEYSLUVATN

HITALÖGN

- FRAMRÁS
- BAKRÁS

PÍPUR SÉU GALVANÍSERAÐAR STÁLPIPUR (DIN 2440 EDA SAMSVARANDI). PÍPURNAR SKULU EINANGRADAR MED 20 mm GLERULLARHÖLÐUM OG VAFÐAR MED PLASTDÚK, NÆST KALDAVATNSLÖGN KOMI AUK ÞESS SÍDALPAPPI EKKI SKAL VERA MEIRA EN 2 m MILLI RÓRAFESTINGA. Á ENDA LAGNA OG HJÚÐARGREINA ÞAR SEM SÝNT ER Á TEIKNINGU SKAL SETJA 30 cm LOFTÞÚÐA AD SVERLEIKA EINS OG SVERASTI HLUTI VÍÐKOMANDI LAGNA ÞÓ MINNST 20 mm. PRUFUPRÝSTINGUR SKAL VERA 10 atn. FRÁGANGUR LAGNA SKAL VERA Í SAMRÆMI VID VIDEIGANDI REGLUGERDIR.

Þskild: Þórunn Þorhauksdóttir

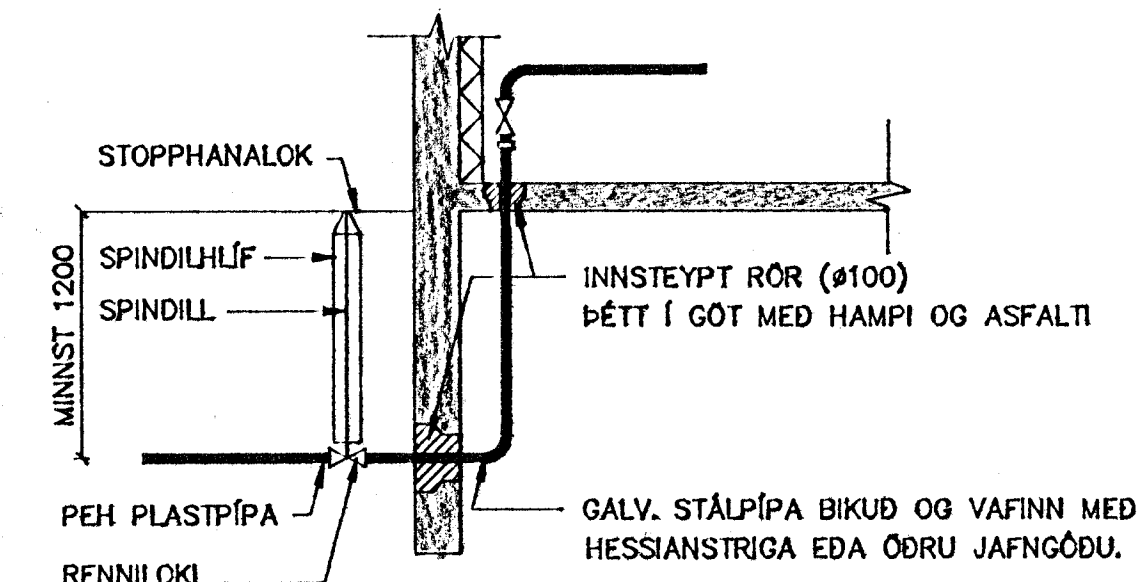


SKÝRINGAR

ÞRIFALAGNIR INNAHÖSS

PÍPUR OG TENGSTYKKISKULU VERA ÚR PP-PLASTI. EINANGRA SKAL LÖGN MED 50 mm STEINULL OG ÞÉTTVEFJA MED PLASTDÚK. HJÚÐARLAGNIR SKULU VERA MED MINNST 20% HALLA UPPHENGING LAGNA SKAL VERA SAMKVÆMT FYRIRMELUM FRAMLEIÐANDA LAGNAEFNIS. EFTI OG VINNA SÉ Í SAMRÆMI VID REGLUGERD. ALLAR ÚTLOFTANIR SKULU FARA UPP ÚR MÆNI.

KALDAVATNSINNNAK



PÍPUR SÉU LÉTTDREGNAR SVARTAR STÁLPIPUR (DIN 2440 EDA SAMSVARANDI). PÍPUR SKAL EINANGRA MED 20 mm GLERULLARHÖLÐUM SÍVÖÐUM MED PLASTI. ÞAR SEM STOFNPIPA FER HERRA EN EFTI OFN Á GREIN SEM HÖN ÞJÓNAR, SKAL SETJA SJÁLFRVIRKA ÚTLOFTUN EFTI Á STOFNPIPUNA. VALDIR OFNAR SKULU FRAMLEIÐDIR Í SAMRÆMI VID ÍST 69.1. EFNISÞYKKI: ÍST 69.1 1,20 mm. ÞRÝSTIÞOL: ÍST 69.1 8 atn. Á ALLA OFNA KOMI VATNSHITASTYRDIR LOKAR. ÖLL OFNATENGI SÉU 10 mm. Á ALLA OFNA KOMI LOFTSKRÖFA. MESTA FJARLÖGÐ MILLI PÍPUPPHENGJA OG FESTINGA Á VEGGJUM SÉ 2m. FRÁGANGUR LAGNA SÉ Í SAMRÆMI VID VIDEIGANDI REGLUGERDIR

SÓLBERG 4, HAFNARFIRÐI		
BR. A EV,GN,LR 25.11.91	PRIFA- OG HITALAGNIR	Mkv
BR. B LEGA LAGNA 23.11.91	GRUNNMYNDR HIT- OG	1:50
Verkfræðistofa Stefáns og Björns sf. FRV	NEYSLUVATNSLAGNA	Verk nr
Reykjavíkurlag 68, 220 Hafnarfirdi sími 91-651340	FALLPÍPUR	91.11
	Hannóð BG Teiknað GRT Yfirfarið	Blad nr
	Daga 30.05.91 Samþykkt Björn Þorhauksdóttir	L2