

ALMENNT

HÉÐ R. E. G. I. HÉÐARKEFNI REYKJAVÍKUR
TÆKNAR HÉÐ 1400 M. Í SNIDMÝND
TÆKNAR HÉÐ Á PLÖTU 1400 M. Í GRUNNMÝND
JÄRNASTÆRDIR ERU Í MM.
STÆRÐARÞVERMÁL ERU Í MM.
ÖNNUR ÖNMFEND MÁL ERU Í CM.
VERKJÁ AB ÞYKKT PLÖTU (VEGGJAK) ER 16 CM.
Á GRUNNMÝNDUM AF PLÖTUM ER SNIDJÉ
TEKID UNDIR ÞEIRRI PLÖTU SEM SÝNA Á.

TÆKNAR STÆÐUSKIL

STEINSTEYPA

SKOTPOLI SFLÖKKUR STEYPU:

SKOTPOLI SFLÖKKUR	FRAMKV. FLOKKUR
S 120	
S 160	
S 200	
S 250	B

ALHT. BURJAVIRKI

GR. ÍST 10 TB

SIGMÁL 6-10 CM.

LOFTBLENDI Í ALLA STEYPU SKAL BLANDA
LOFTBLENDI ÞANNIS AB LOFT-
HÁHVALD VEKDI 3.5-4.5%

STEYPUVINNA SJÁ ÍST 10 1 7

ÁLAGSFORSENDUR

LEFTI ÁLÁ Á GRUNN SKV. BYGGINGARREGLUGERÐ
BR. 149 SJÁ EINNIG BLNR.

SNIGDALAGI KN/M²

NOTÁLAG SKV. ÍST 12.2

VINDÁLAGI KN/M²

JÄRNALÖGN

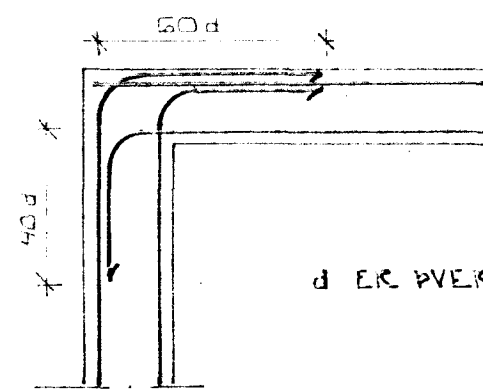
ALMENN ÁKVÆÐI OG STAÐSETNING SJÁ ÍST 10 1 6 1.

GERÐ OG MERKING JÄRNA:

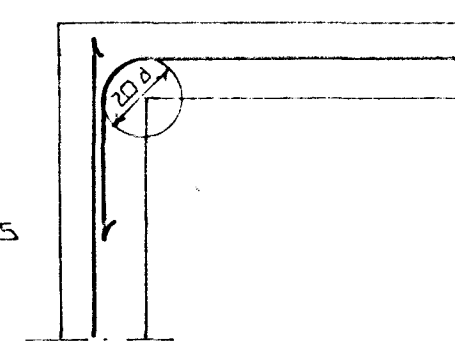
- STÁL MERKT K ER KAMBSTÁL KS 40 MED SKRIDMÖRK
ØF = 4000 KP/CM²
- STÁL MERKT R ER SLÉTT STÁL MED SKRIDMÖRK
ØF = 2400 KP/CM²
- ← KAMBJÄRN Í NEDRI BRÚN PLÖTU SYTRI
BRÚN VEGGJAK.
- ← KAMBJÄRN Í EFRI BRÚN PLÖTU SINNRI
BRÚN VEGGJAK.
- ← EITT 10 MM KAMBJÄRN L = 600 CM. Á HVERJA
20 CM Á SVÆÐI SEM PÍLAN NER YFIR.
- ← ENDI Á KAMBJÄRNI BEINN
- ← JÄRN BEYGIST SKEYTI LENGÐ INN Í ADLIGGSJANDI
VEGG.
- ← GEFUR STEFNU JÄRNA SEM LEGGJAST NEST
YFIRBORÐI STEYPU (NEÐST).
- # MERKIR AB BIL MILLI JÄRNA SÉ JAFNT
Í BÄÐAR ÁTTIR.
- ← HÉK BEYGIST ANNAD HVERT JÄRN UPP Í
EFRI BRÚN PLÖTU.

UM BENDISTÁL ALMENNT SJÁ ÍST 10.1.3.

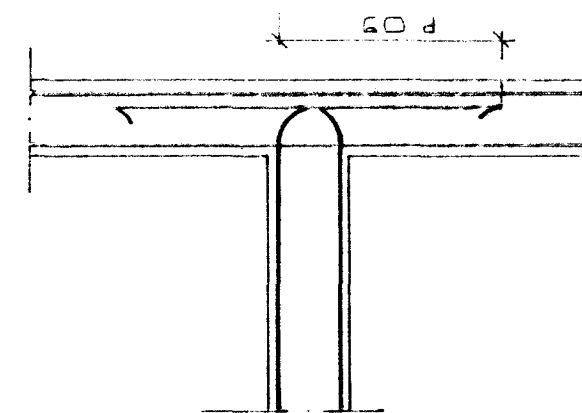
TENING JÄRNAGRINDA



HORN TVÖFÖLD GRIND



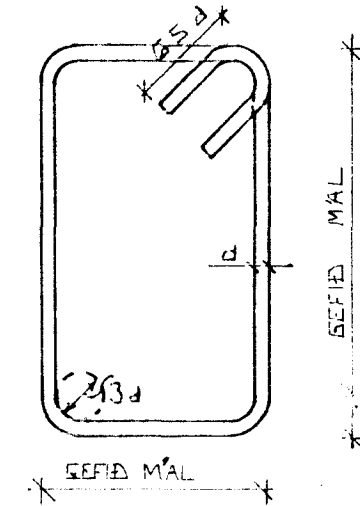
HORN EINFÖLD GRIND



MILLIVEGG TVÖFÖLD GRIND

BEYGING JÄRNA.

GJARDIR: STJF EDA KS 40S



SJÁ EINNIG ÍST 10 1 6 2

SKEYTI LENGÐ JÄRNA

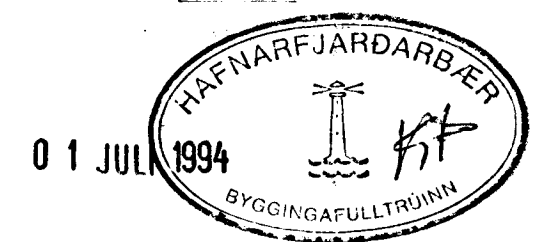
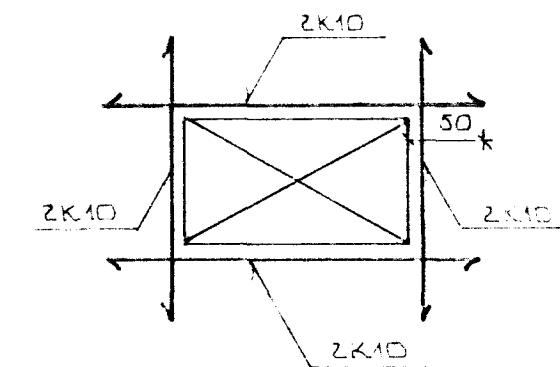
Í PLÖTUM OG VEGGJUM SKAL EKKI SKEYTA
MEIKA EN FJÖRÐA HVERT JÄRN Í SAMA
ÞVERSNIDI NEMA ANNAD SÉ SÝNT Á
TEIKNINGU.

SBR. ÍST 10 1 6 3 2 SKAL SKEYTI LENGÐ
VIÐ VÍXILLAGNINGU VEKA 40.d (d = ÞVERMÁL
STANGAR)

ÞVERMÁL STANGAR.	EDA				
	8	10	12	16	20
SKEYTI LENGÐ	CM	32	40	48	64

SJÁ EINNIG ÍST 10 1 6 3.

SÉ ANNAD EKKI TEKID FRAM KOMI 2K10
Í KRINGUM DYRA OG GLUGGA OP ER NÁI
50 CM. ÚT FYRIR OPIÐ.



BR. NR.	DAGS	EDLI BREYTINGAR	SIGN.
SÓLEYJARHLÍÐ I HAFNARFIRÐI ALMENNAR SKÝRINGAR: BURÐARVIRKI.			DAGS JUNI '94
MELIKV.			HAJNAB
SIGURÐUR ÞORLEIFSSON TEKNIFRÆÐINGUR F.T.F.I.			TEKNAÐ
STRANDGÖTU 11 HAFNARFIRÐI SÍMI 54751			VERK NR. 9434
			BLAÐ NR. 1-01