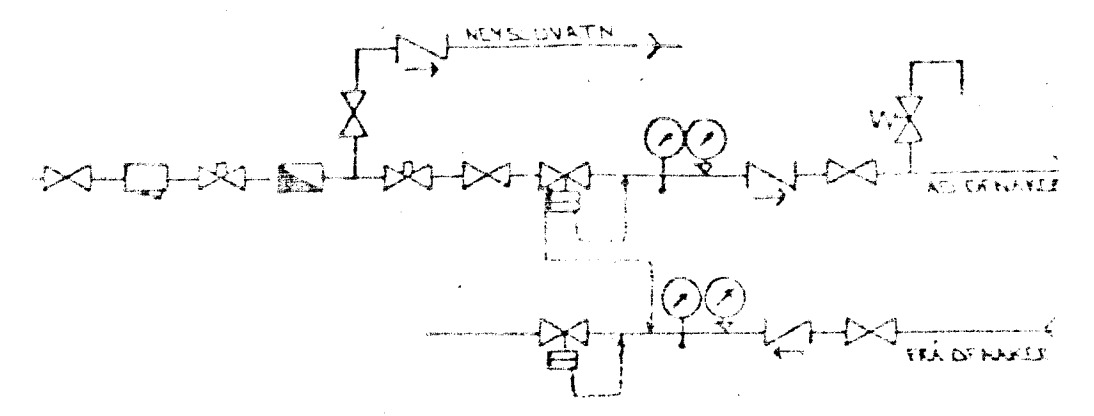
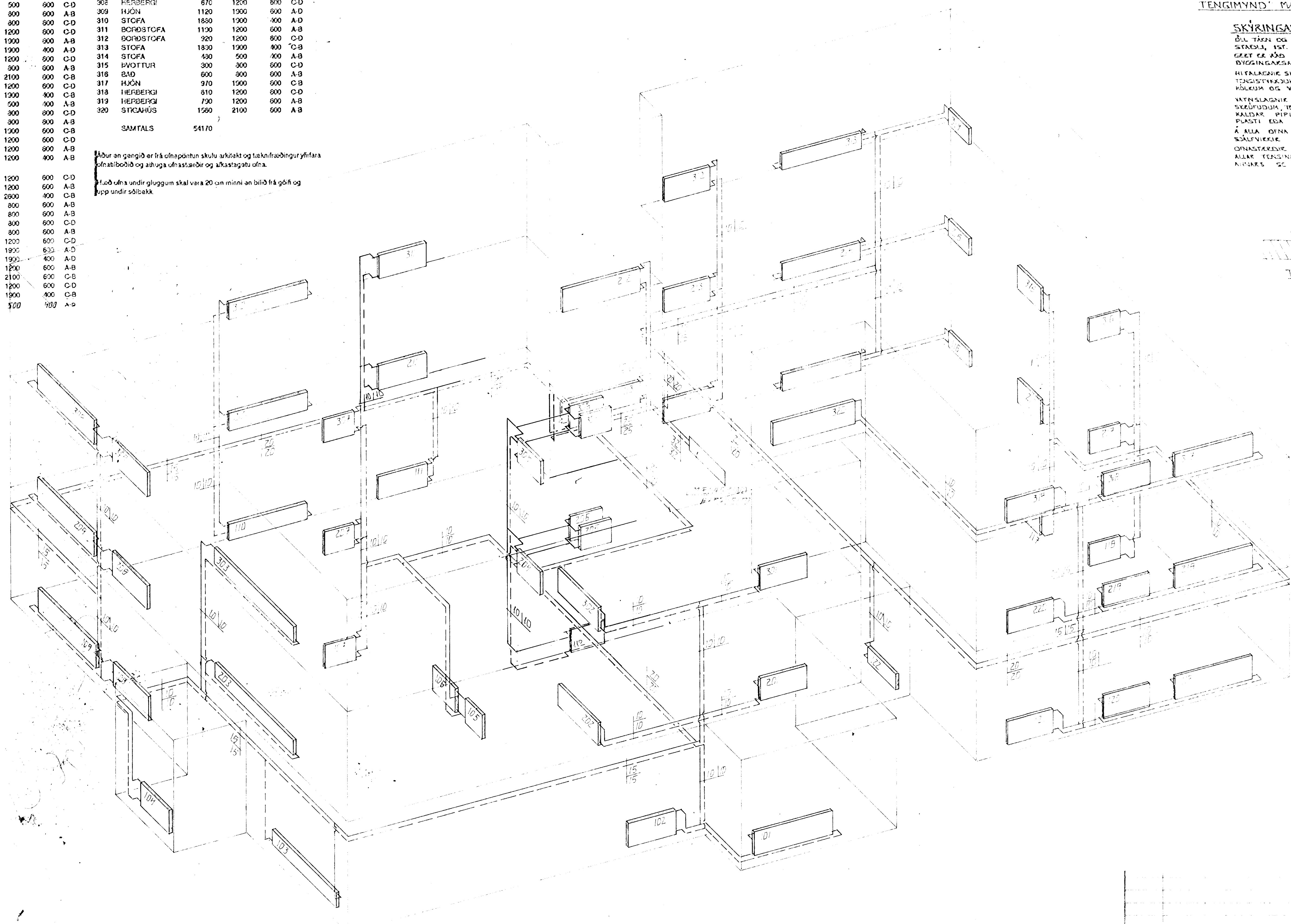


OFNATAFLA

Öfnr.	Stöðsúth.	Hitaþörf Kcal/h	m. lengd MM	m. hæð MM	langing.
101	HJÓUVAGHAR	1100	2000	900	C-D
102	HJÓN	1200	1200	800	A-B
103	STOFA	1350	2000	700	A-D
104	ANDDYPI	550	1000	400	C-D
105	BAD	300	500	800	C-D
106	BVOTTUR	300	800	600	A-B
107	BAD	500	800	800	C-D
108	HERBERGI	830	1200	600	C-D
109	HJÓN	1050	1900	800	A-B
110	STOFA	1830	1900	400	A-D
111	BORÐSTOFA	1100	1200	600	C-D
112	BVOTTUR	300	800	600	A-B
113	STIGAHÚS	1560	2100	600	C-B
114	BORÐSTOFA	950	1200	600	C-D
115	STOFA	1580	1300	400	C-B
116	STOFA	400	500	400	A-B
117	BVOTTUR	300	300	800	C-D
118	BAD	500	300	900	A-B
119	HJÓN	930	1900	600	C-B
120	HERBERGI	590	1200	600	C-D
121	HERBERGI	750	1200	800	A-B
122	ANDDYPI	550	1200	400	A-B
201	HERBERGI	830	1200	600	C-D
202	HJÓN	690	1200	600	A-B
203	STOFA	2450	2900	400	C-B
204	BAD	500	800	600	A-B
205	BVOTTUR	300	800	600	A-B
206	BVOTTUR	300	800	600	C-D
207	BAD	500	800	600	A-B
208	HERBERGI	570	1200	600	C-D
209	HJÓN	910	1900	600	A-D
210	STOFA	1650	1900	400	A-D
211	BORÐSTOFA	1040	1200	600	A-B
212	STIGAHÚS	1560	2100	600	C-B
213	BORÐSTOFA	850	1200	600	C-D
214	STOFA	1370	1900	400	C-B
215	STOFA	400	500	400	A-B
216	BVOTTUR	300	800	600	C-D
217	BAD	450	800	600	A-B
218	HJÓN	850	1900	600	C-B
219	HERBERGI	520	1200	600	C-D
220	HERBERGI	690	1200	600	A-B
301	HERBERGI	720	1200	600	C-D
302	HJÓN	820	1200	600	A-B
303	STOFA	2850	2500	400	C-B
304	BAD	500	800	600	A-B
305	BVOTTUR	300	800	600	A-B
306	BVOTTUR	300	800	600	C-D
307	BAD	500	800	600	C-D
308	HERBERGI	670	1200	600	C-D
309	HJÓN	1120	1900	600	A-D
310	STOFA	1880	1900	400	A-D
311	BORÐSTOFA	1130	1200	600	A-B
312	BORÐSTOFA	920	1200	600	C-D
313	STOFA	1830	1900	400	C-B
314	STOFA	430	500	400	A-B
315	BVOTTUR	300	300	600	C-D
316	BAD	600	900	600	A-B
317	HJÓN	970	1900	600	C-B
318	HERBERGI	810	1200	600	C-D
319	HERBERGI	790	1200	600	A-B
320	STIGAHÚS	1560	2100	600	A-B
SAMTALS 54170					

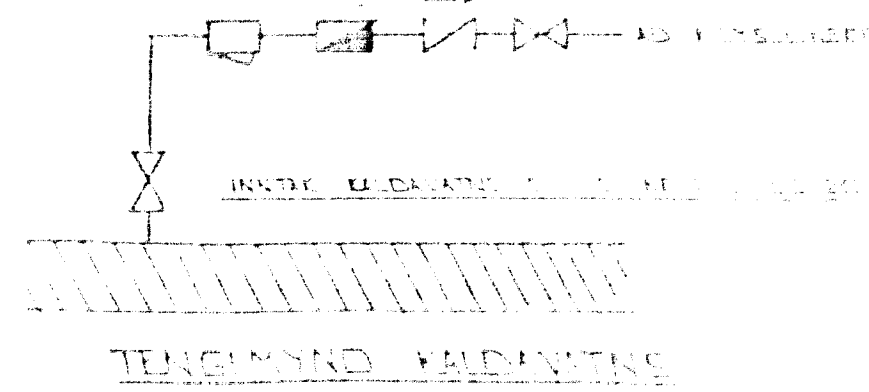
Áður en gengið er frá ofnþöpun skulu arkitekt og tæknifræðingur yfirfara ofnabíð og aðhuga ofnastærðir og afkastagæði ofna.
 Hæð ofna undir gluggum skal vera 20 cm minni en bíðið frá gólf og þopp undir sólbekk.

RÚMMYND HIFALAGNA. 1:50



TENGIMYND MELAGR. HITAVATNS.

SKÝRINGAR:
 ÖLL TÆNI OG BÆTUNGAR EYDU SKULU ÍSLENSURUM STÆÐLI, ÍST. 54.
 GÆT ER AÐ FÆRI AD ENINGUR NOS SE SOU BYGGINGAESHAFKAT.
 HIFALAGNIK SKULU VEIÐA SVIETAR, BÆNDIPUK MED SVIETUM TENGISTIKKJÓKA OG ENINGAST MED AFK. 10 MM GLETTUM KÖLVA OG VEIÐAST MED PLASTI EGA SISALPAPPA.
 VITNSLAGNIK SKULU VEIÐA GAUMHÉÐAR, SOU ER MED SKRUFJÓKA, TENGISTIKKJÓKA OG ENINGAST SEM HAFKAT KALLAR PÍPU OG TENGISTIKKI VEIÐAST FÆRST MED PLASTI EGA SISALPAPPA.
 Á ALLA OFNA KOMI LOFTSKRUFUR STÍLLT OG SKÁLFRÉK. ÖRNUÐAR.
 ÖRNASTARNIK SKULU MIÐAST VED HITAVATNI. SOU ER ALLEK TENGINGAR. FD OG TRÁ GENGU LLA KOMU. KONA NIKARS. SO GETID.



TENGIMYND VANDRYGNA.

ÁSKILIÐ, ELÐRI TEIKNING ÓGILD



SÓLEYDARHLÍÐ 3 HAFNARFIRÐI
 HÍTA ARVÍÐ. KOMPAND
 16 SEPT. 1994
 SIGURÐUR ÞORLEIFSSON
 9334
 2-06