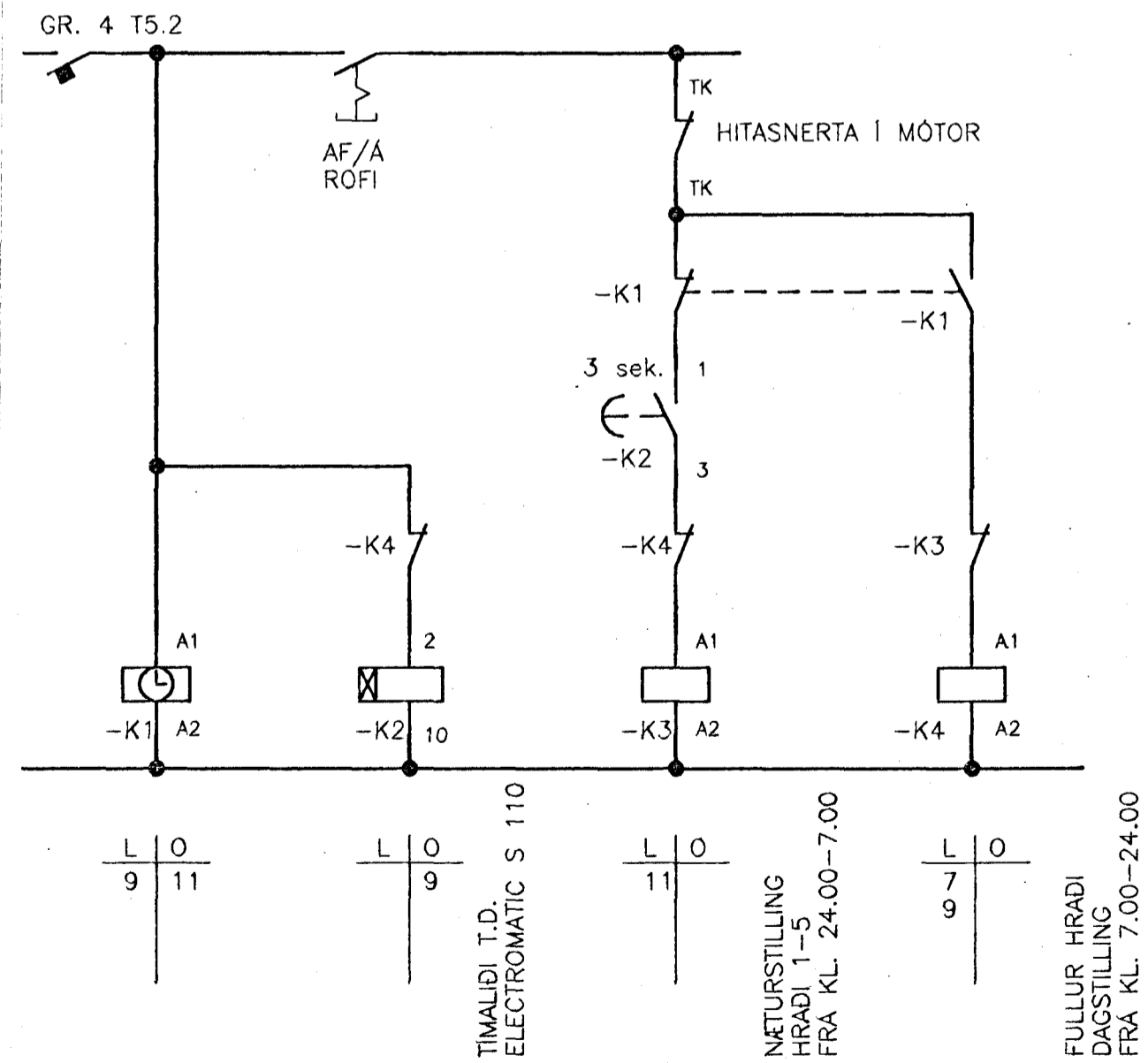


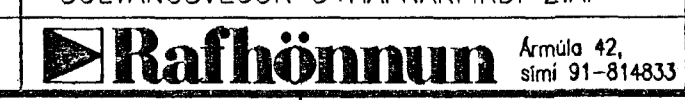
1 2 3 4 5 6 7 8 9 10 11 12 13 14 15 16 17 18



ATH!
 ROFAKLUKKA SKAL VERA FYRIR VIKU OG DAGSTILLINGU OG Hafa 24 KLST. AUKAGANGVERK.
 ROFAKLUKKU SKAL STILLA ÞANNIG AD HUN SETJI Á FULLAN HRADA KL. 7.00 Á MORGNANNA OG TIL KL. 24.00 Á KVÖLDIN.
 Á NÆTURSTILLINGU ER HÆGT AD VELJA HVADA HRADA SEM ER, NEMA SLÖKKT.

F:\VERK\2117\TEIKNING\EINLUNUM\32.DWG 11-06-93 17:22

Kvarði	Breyting D			Breyting C			Breyting B			Breyting A			Verkheiti		Verkhluti/Verknúmer		
	cm 0 1 2 3 4 5 6 7 8 9 10 11 12 13 14 15 16 17			Hannað JOS			Teiknað EN			Yfirfarað			SÓLVANGSVEGUR 3 HAFNARFIRDI 2.ÁF		STÝRI- OG KRAFTRÁSARM. F/PAKBL. SUDUR		
										Dags. JÚNÍ '93		Samb.		Teikningarnúmer 45-2-5435		Blöð nr. 32	
										Breyting A		Breyting B		Breyting C		Breyting D	



45-2-5435 32