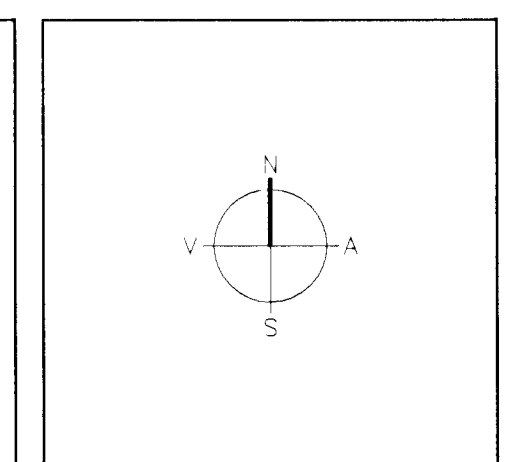
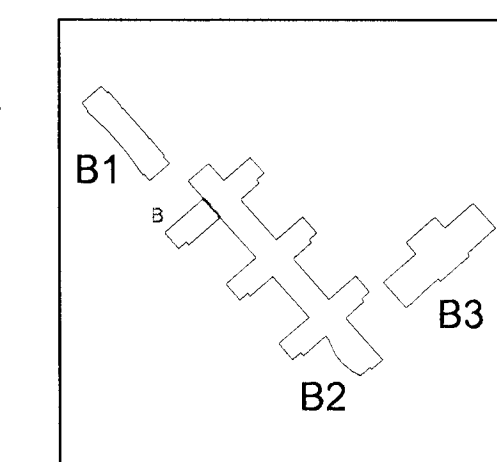


ÁSÝND NORÐ-VESTUR, ÞVERÁLMA B

ATH. endanlegir landkátar við byggingu, sjá teikn. landslagsarkitekta.

*Sigríður Ólafsdóttir 071070-5165*

BR DAGS BREYTING REKNI TEKNI



**ARKITEKTAR**  
 BERGSTADASTRÆTI 10, RÍKJ.  
 sími 551-1460, netfang arkitekt@ishoff.is

**FINNUR BJÖRGVINSSON**  
**HILMAR ÞÓR BJÖRNSSON**  
**SIGRÍÐUR ÓLAFSDÓTTIR**

**LANDMÖTUN**  
 EINAR E. SÆMUNDSEN  
 INGIBJÖRG KRISTJÁNSDÓTTIR  
 MARGRÉT SIGURDARDÓTTIR

**VSÓ**  
 VSÓ RÁÐGJÖF

**SÓLVANGSVEGUR 4**  
**LÆKJARSKÓLI**

ÚTLIT TIL SUDAUSTURS

HANNADEKNI SÖJUB  
 ATH.  
 SAMHYKKT  
 KT. 66089-1399

KVARDI 1:50 REYKJAVÍK 02.04.2002

03 JUNI 2002  
 VG

TEKNI NR. B2-A-VU-016