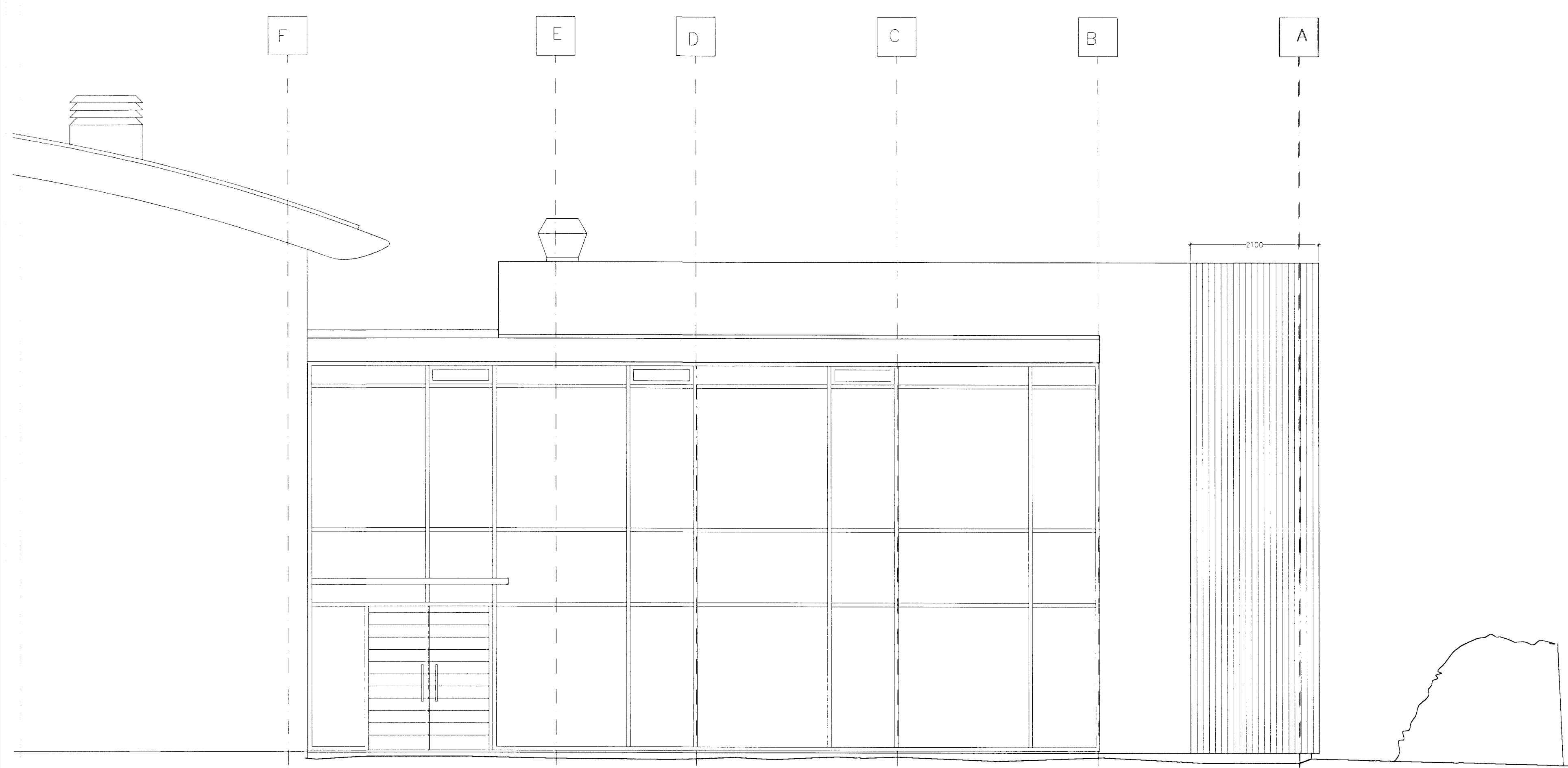


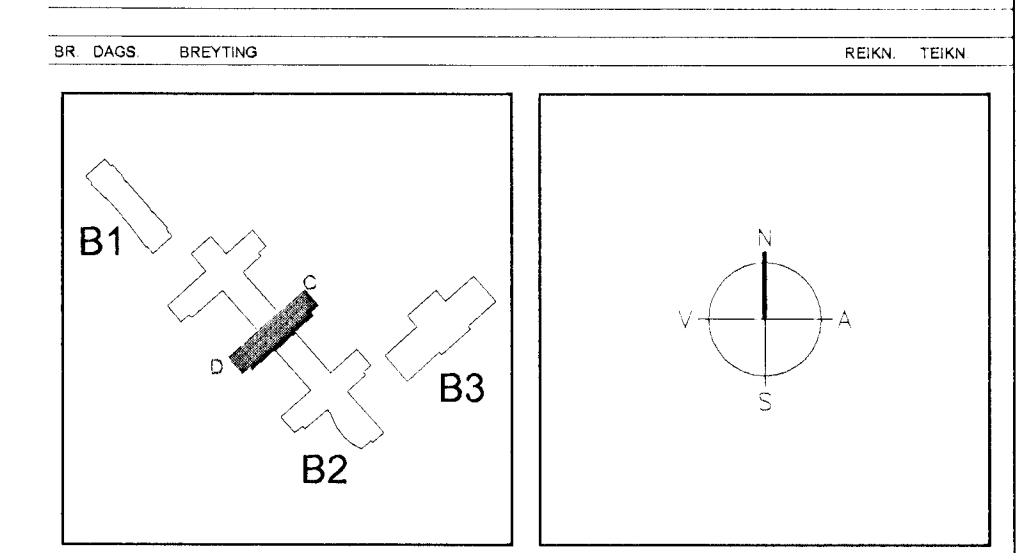
ÁSÝND SUÐ-AUSTUR, ÞVERÁLMA D



ÁSÝND SUÐ-AUSTUR, ÞVERÁLMA C

ATH: endanlegir landkötur við byggingu, sjá teikn. landslagsarkitekta.

Sigrður Ólafsd. 071070-5769



ARKITEKTAR
BERGSTADASTRÆTI 10, RVK
Sími 551-1490, netfang arkitekt@shof.is

FINNUR BJÖRGVINSSON
HILMAR ÞÓR BJÖRNSSON
SIGRÍÐUR ÓLAFSDÓTTIR

LANDMÖTUN
VSD RÁÐGJAF

EINAR E. SÆVUNSEN
INGIBJÖRG KRISTJÁNSDÓTTIR
MARGRÉT SIGURÐÁRDÓTTIR

VSD
VSD RÁÐGJAF

SÓLVANGSVEGUR 4
LÆKJARSKÓLI

ÚTLIT TIL SUÐAUSTURS
ÞVERÁLMA C OG D

HANNAÐTEKNI 80/8
ATH
SAMHYKKT
KT 66088-1399
REYKJAVÍK 02.04.2002

05 JUNI 2002
VG

KVARNI 1:50
VERUR

TEKNI NR
REYKJAVÍK

BR

B2-A-VU-017