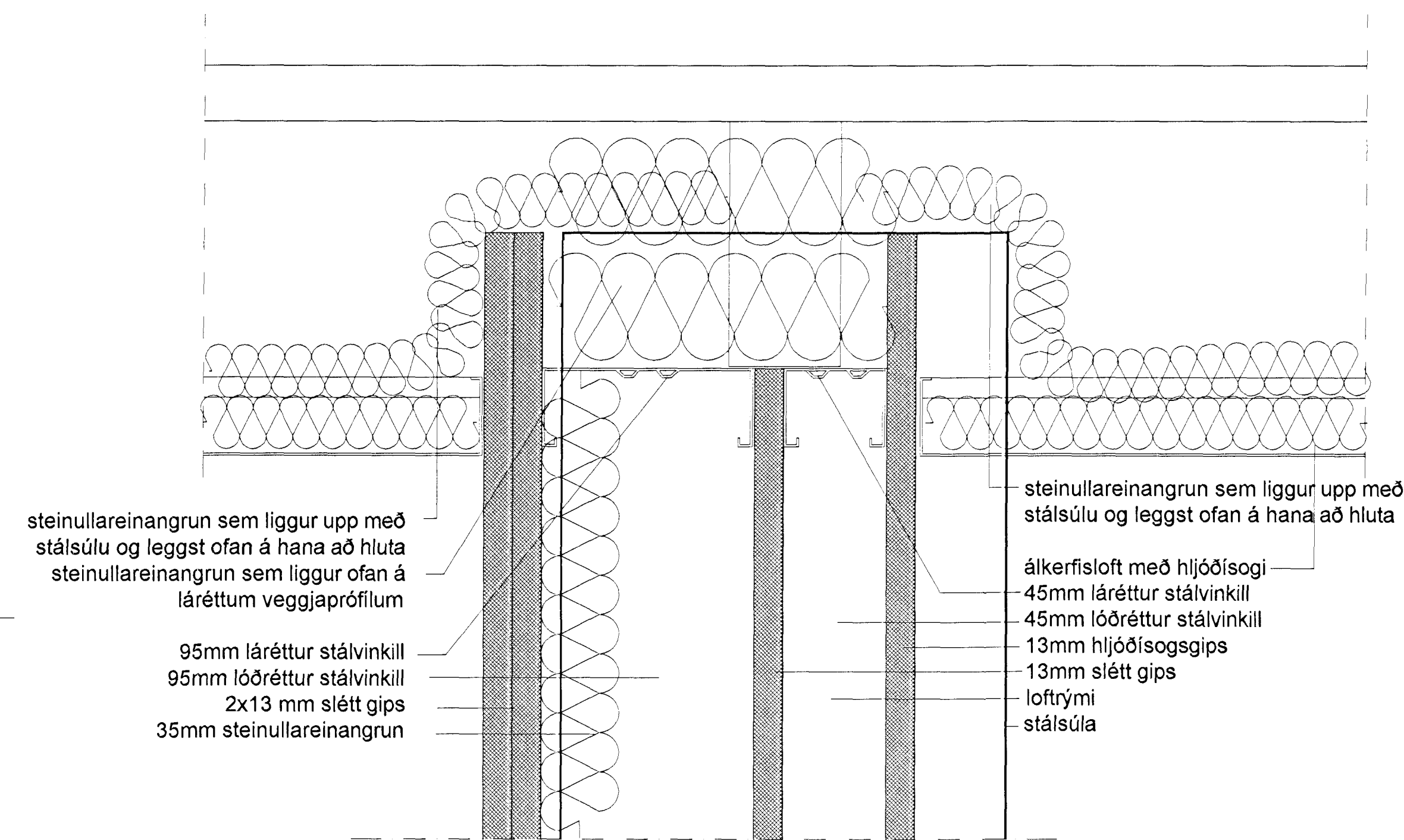
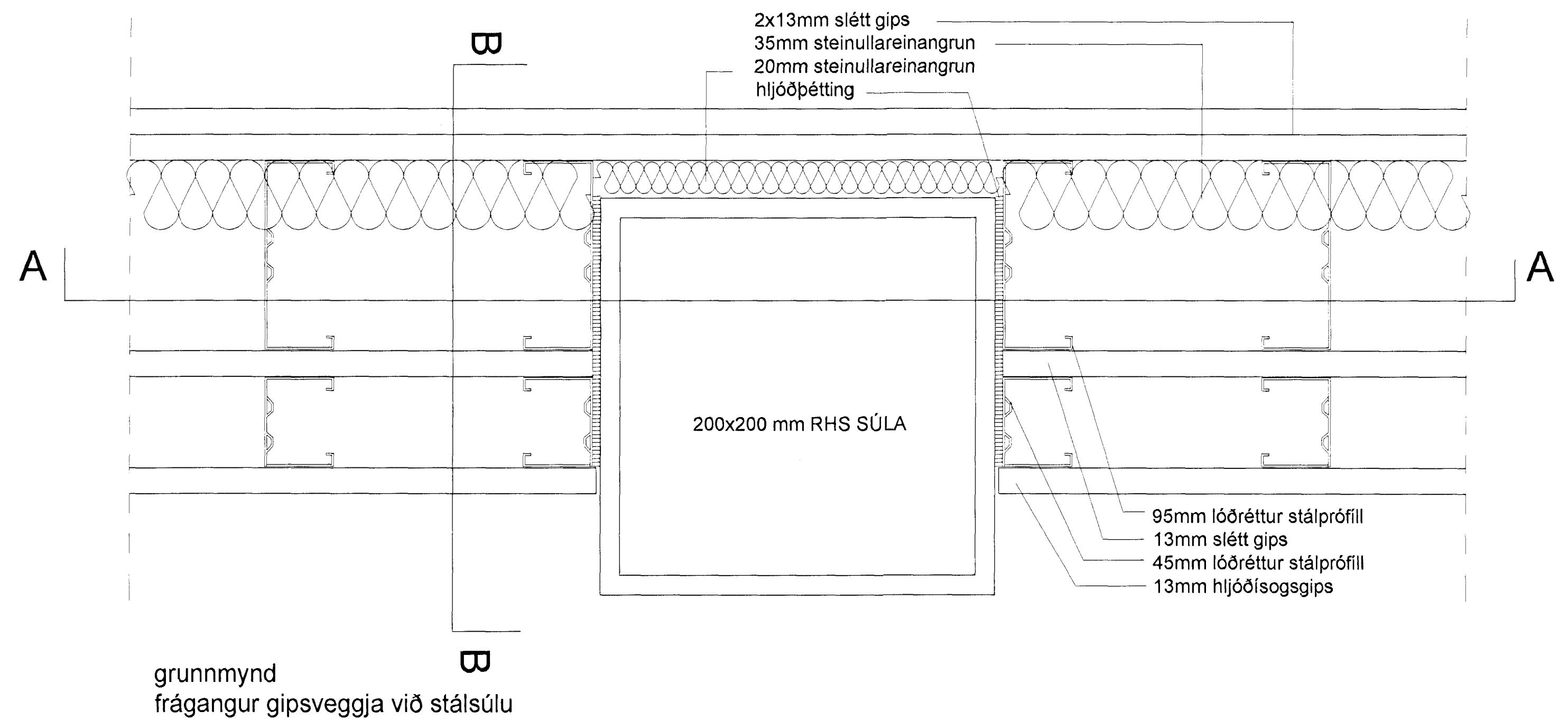
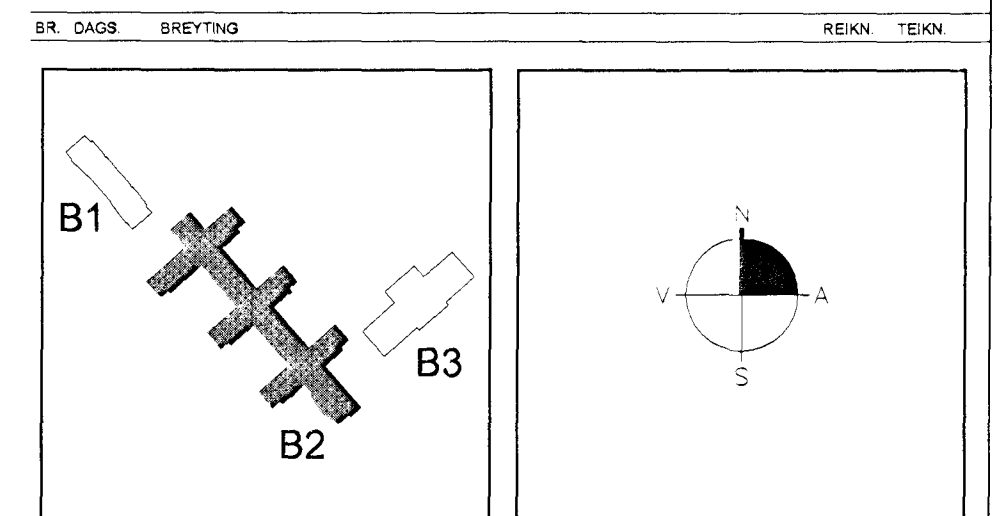


þverskurður A:A  
frágangur gipsveggja við stálsúlu og HE 450 bita



þverskurður B:B  
frágangur gipsveggja við stálsúlu

*Sigrður Ólafel 071070-5069*



**ARKITEKTAR**  
BERGSTADASTRÆTI 10, RVK  
Sími: 551-1450, netfang: arkitekt@sholf.is

**FINNUR BJÖRGVINSSON**  
**HILMAR ÞÓR BJÖRNSSON**  
**SIGRÍÐUR ÓLAFSDÓTTIR**

**LANDMÖTUN**  
EINAR E. SÆMUNDSEN  
INGIBJÖRG KRISTJÁNSDÓTTIR  
MARGRÉT SIGURDÁRDÓTTIR

**VSÓ**  
VSÓ RAÐGJÖF

**SÓLVANGSVEGUR 4**  
**LÆKJARSKÓLI**

FRÁGANUR GIPSVEGGJA  
DEILI

HANNADEKNI  
ATH  
SAMÞYKKT  
KT

SÖHKK  
18058-1399  
20.04.2022

9.5 JUNI 2022  
VG

KVARGI 1.2  
VERNR

TEKNI NR.  
REYKJAVÍK

BR.  
20.04.2022

B2-A-VF-010